

# • NOHA HUSBRANNSLANGE



## NOHA HUSBRANNSLANGE FOR MONTERING I PRIVATE BOLIGER

NOHA Husbrannslange er godkjent og oppfyller kravet til brannsløkkingsutstyr i hjemmet. Rent vann slokker de fleste branner. Alltid tilgjengelig og du går ikke tom for sløkkemiddel.

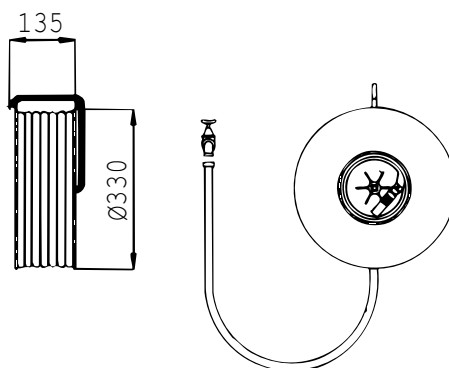
Med NOHA husbrannslange kan du slokke en brann på et tidlig tidspunkt, og øke sikkerheten til familien din.

Husbrannslangen leveres komplett for montering med festebrakett for veggoppheng og skrukopling for tilkopling til vannkrane.

NB: Bruk ikke husbrannslangen til andre formål enn det den er beregnet for. La den henge på sin faste plass, slik at den alltid er lett å finne hvis det skulle oppstå brann.

### NOHA HUSBRANNSLANGE LEVERES MED:

- Slangetrommel laget av PVC-plast
- Brakett for montering på vegg
- Slange
- Strålerør, messing, regulerbart for stengt/dusj/samlet stråle
- 3/4" BSP messingkopling for tilkopling til vannkrane
- Instruksjoner for bruk og vedlikehold



Modell	Slangelengde i meter	Dimensjoner i mm	Bestillingsnummer	NRF nummer
Husbrann	20	330 x 135	281905	921 05 04

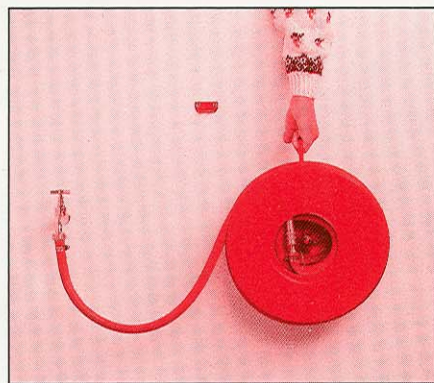
# HUSBRANNSLANGEN FRA NOHA

Husbrannslangen er godkjent og oppfyller kravet til brannsløkkingsutstyr for hjemmet.

Husbrannslangen leveres komplett for montering med festebrakett for veggoppheng og skrukopling for tilkopling til vannkrane. Slangelengden er 22 m totalt, og vekten er kun 5,5 kg.

## ENKEL MONTERING

1. Skru fast braketten på en sentral plass. F.eks. baderommet, vaske-rommet eller kjøkkenet. Heng deretter opp rullen som billedet viser.
2. Skru fast slangen til vannkranen.
3. Åpne vannkranen og prøv husbrannslangen ved å sprøyte f.eks. ut et vindu. Slangen ruller inn igjen på slangerullen under fullt trykk. Deretter stenges vannkranen og slangen trykkavlastes ved å åpne strålerøret.
4. Prøving som beskrevet under pkt. 3 skal gjøres regelmessig og minst en gang pr. år.



**NÅR DU HAR MONTERT HUSBRANNSLANGEN, RIV AV SLOKKEANVISNINGEN OG KLEB DEN PÅ VEGGEN PÅ EN GODT SYNLIG PASS I NÆRHETEN AV SLANGERULLEN!**

## HUSBRANNSLANGEN ER DIN TRYGGHET

**NOHA BRANNSLANGE**



**NOHA BRANNSLANGE**

## SLOKKING MED HUSBRANNSLANGEN



SKRU PÅ VANNET.



BÆR SLANGERULLEN TIL BRANNSTEDET OG LEGG NED RULLEN.



TA ANGREPSSLANGEN, ÅPNE STRÅLERØRET OG RETT STRÅLEN MOT FLAMMENE.

**PRØVING AV HUSBRANNSLANGEN SKAL GJØRES REGELMESSIG OG MINST EN GANG PR. ÅR.**

### PRØVING UTFØRES SLIK:

Åpne vannkranen og prøv Husbrannslangen ved å sprøyte f.eks. ut et vindu. Slangen ruller inn igjen på slangerullen under fullt trykk. Deretter stenges vannkranen og slangen trykkavlastes ved å åpne strålerøret.

**NB!** Bruk ikke Husbrannslangen til andre formål enn det den er beregnet for. La den henge på sin faste plass, slik at den alltid er lett å finne hvis det skulle oppstå brann.

 **NOHA**  
NOHA NORWAY AS

LAGERVEIEN 25, N-4033 STAVANGER, NORWAY  
TELEPHONE: +47-51 81 60 00. FAX: +47-51 81 60 01