

BOX268 ED2 Built-in

BOX268/368 Ed2 Krom

Artikkelnummer

BOX268/368 Ed2 Krom - 9421923 (NRF.nr:9421923)
BOX268/368 ED2 Matt sort - 9421809
BOX268/368 ED2 Oksiderende messing - 9421810
BOX268/368 ED2 Oksiderende kobber - 9421808
BOX268/368 ED2 Classic Oksiderende messing - 9421839
BOX268/368 ED2 Honey Gold - 9421807
BOX268/368 ED2 Black Chrome - 9421805
BOX268/368 ED2 SQ Oksiderende messing - 9421837
BOX268/368 ED2 Brushed Nickel - 9421806

Frontpanel til BOX7268/7368 uten T-box 2.0-268.



Rengjøring

Overflaten tørkes av med en myk klut og lunkent vann, evt også mild såpe. Unngå basiske, sure kalkløsende eller slipende rengjøringsmidler.

Messing og kobber er materialer som med tiden får en vakker patina. Hverken messing, kobber eller grottesco bør poleres/pusses. De øvrige overflatene beholder sin glans.

OBS!

Våre kjøkkenkummer er PVD-behandlet og vil ikke oksidere.

Din vask vil få riper, det er unngåelig. For å begrense riper bør bruk av harde eller skarpe gjenstander på overflaten unngås. Unngå også å sette varme stekepanner og gryter i vasken. Skurepulver, stålull ol sliter på overflaten og kan forårsake rust. Riper som oppstår avtar over tid og blir en naturlig del av patinaen som utvikler seg. Glansen i rustfritt stål vedvarer til tross for riper.

Unngå sterke løsninger av mineralsyrer og visse organiske syrer som kan forårsake korrosjon på rustfritt stål. Kloroppløsninger og sølvpoleringer bør også unngås.

Påse at rester etter syreholdig mat og væske skylles grundig bort (juice, eddik, sennep, salt, etc.).

Avkalking

Strålesamlere samt spylehoder skal regelmessig avkalkes ved å legges i et eddikbad et par timer. Skulle kalkflekker oppstå, bruk eukalyptusolje og myk klut.

Smøring

Smør kun med silikonfett.

Vedlikehold

Besøk vår [YouTube kanal](#) → der du finner instruksjonsfilmer for bytte av keramisk innmat, bytte av perlator mm.

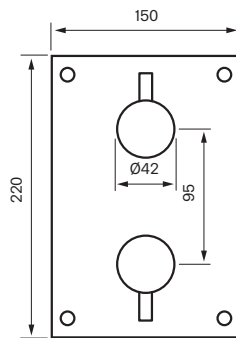
Spesifikasjoner

Innebygd - Ja
Svingbar tut - Nei
Temperaturbegrensing - Ja
Temperatursperre - Ja
Termostat - Ja
Trykkstyrt - Ja

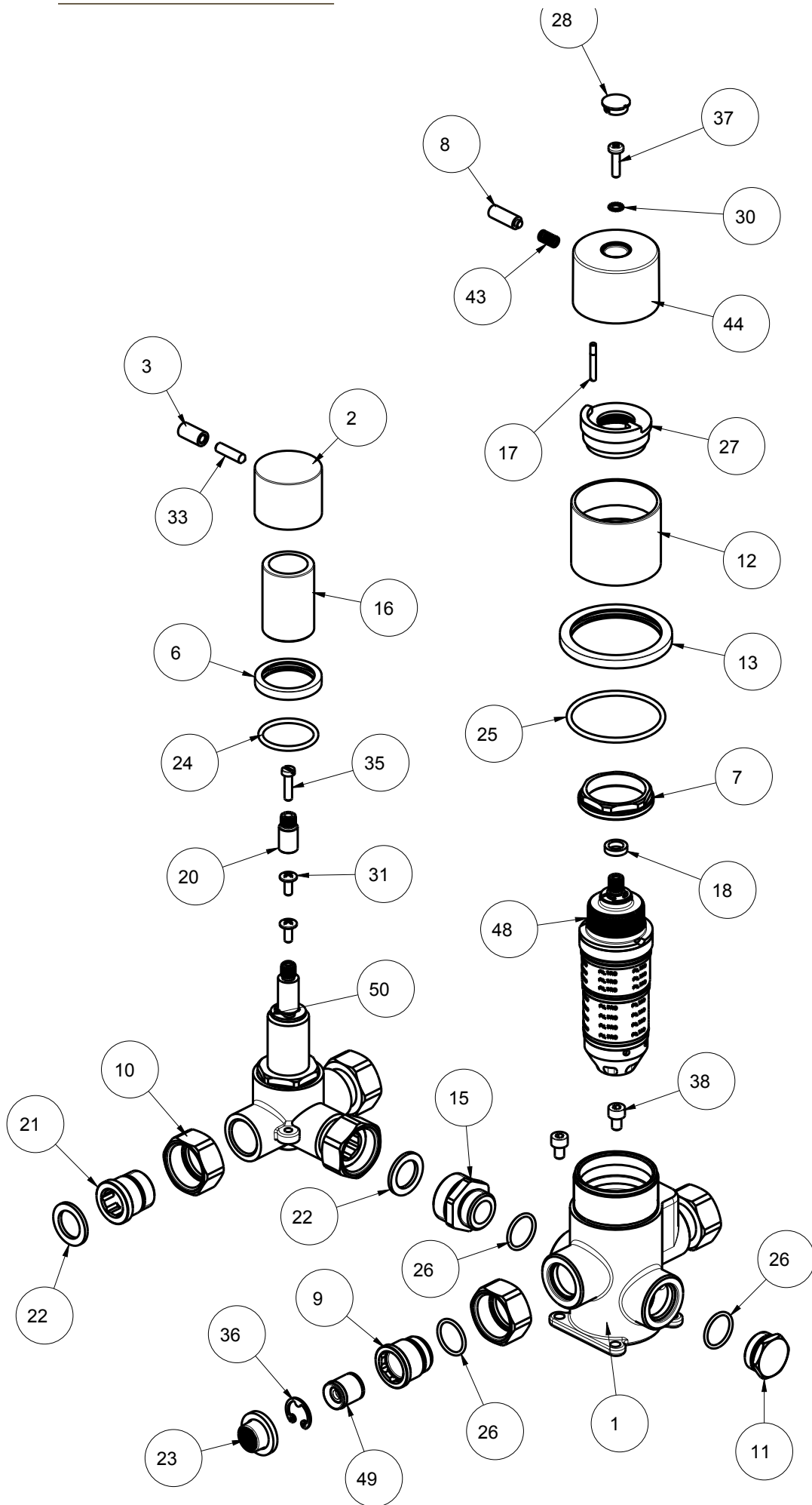
Dimensjoner/Vekt

Justerbar høyde - Nei
Produkt-Bredde - 150 mm
Produkt- Høyde - 220 mm

Tapwell

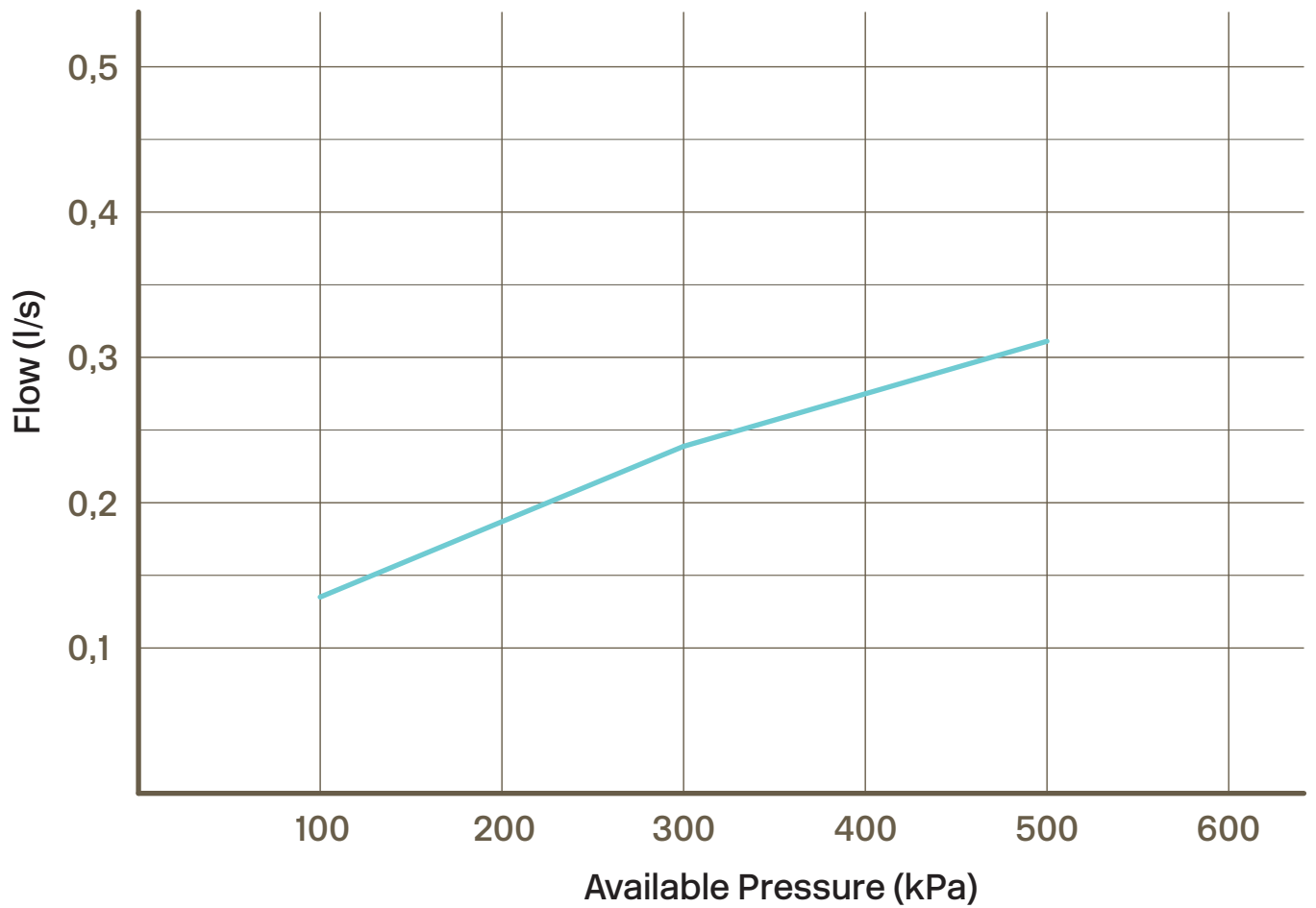


Tapwell



Tapwell

Pressure Drop



— = Mixed Temperature