

PRODUKTARK

Kuleventil med løpemutter



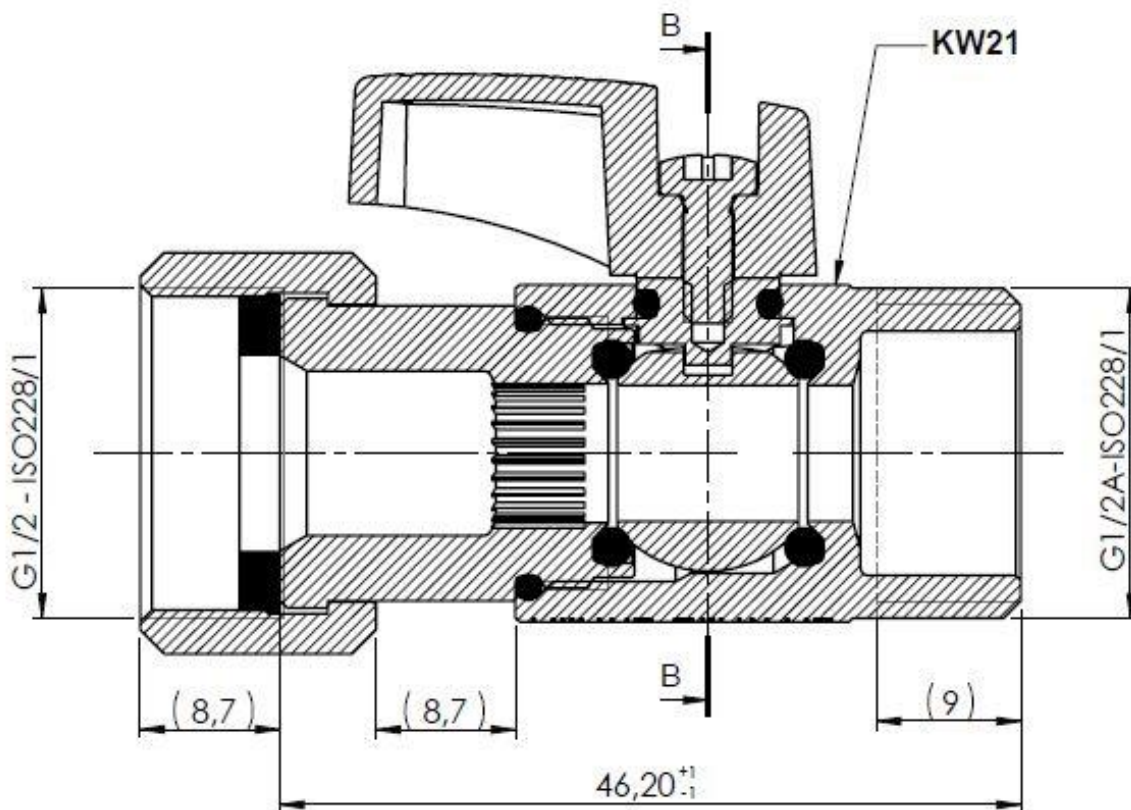
Klosettcran fremstillet i forkrommet avsinkningsfri messing
EN12164/EN12165 CW602N.

Inkludert flatpakning i EPDM.

Tekniske egenskaper:

| | |
|------------------|--------|
| Materiale | CW602N |
| Overflate | Krom |
| Medium | Vann |
| Temperatur: Max. | 100 °C |
| Trykk: Max. | 10 bar |

Skisse av produktet:



Høyglanspolert kule i avsinkningsfri messing som hindrer at urenheter og kalkavreinger setter seg fast.
Grep av glassfylt nylon.
Pakninger og O-ringer i EPDM.

Typen av samme produkt:

| Type | Dimensjoner | Høiax art.nr. | NRF-nummer |
|---------------------------|--------------|---------------|------------|
| Kuleventil med løpemutter | G1/2''x54 mm | 5125217 | 5125217 |