

PRODUKTARK

15mm x 3/4'' PushFit fordelere



5125348



5125349



5125352



5125638

Fordelere fremstillet i avsinkningsfri messing, CZ602N. Inkludert pakning fremstillet i teflon.

Fordelere bør fortrinnsvis være plassert i et vanntett fordelerskap.

Fordeleren kan monteres synlig i rommet i våtrom som har sluk og vanntett membran på gulv og vegg.

Det er viktig med god klamring av fordelere til bygningskonstruksjonen.

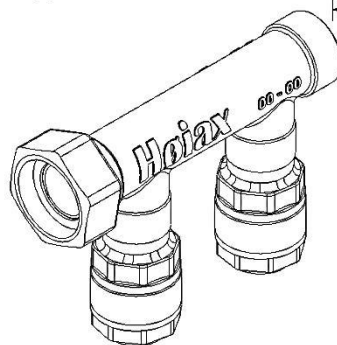
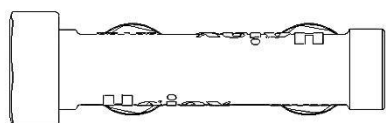
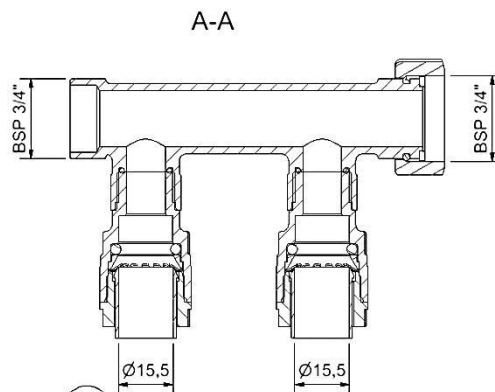
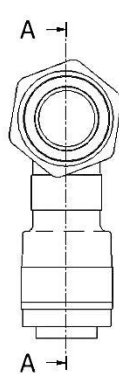
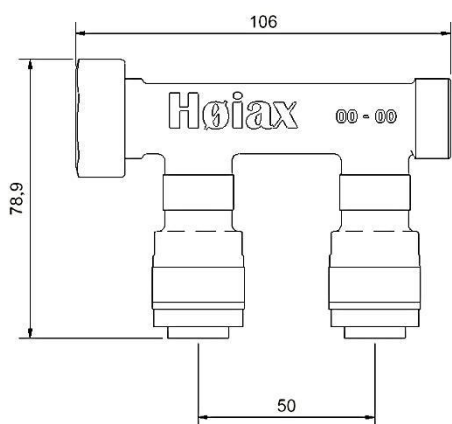
Se Teknisk Godkjenning fra Sintef for monteringsanvisninger.

Teknisk godkjenning – TG 20359 (SINTEF Certification nr. 20359).

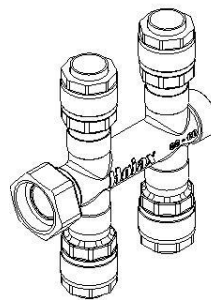
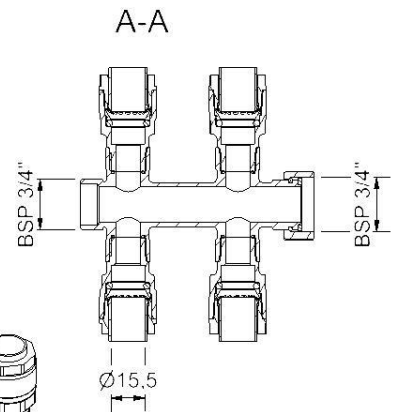
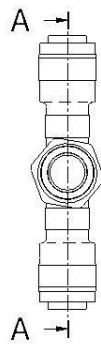
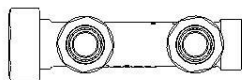
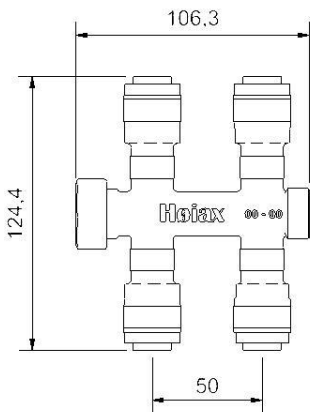
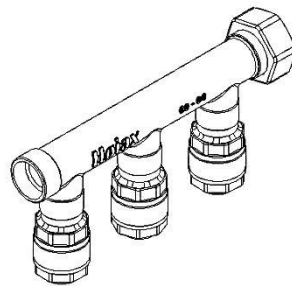
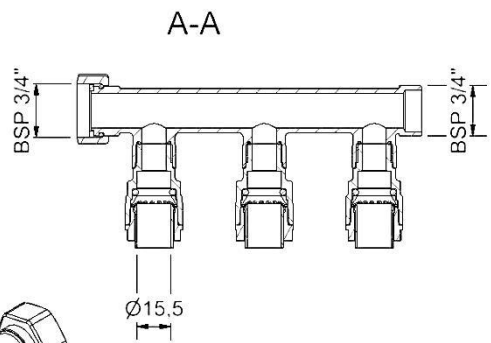
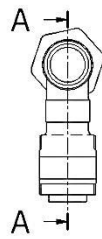
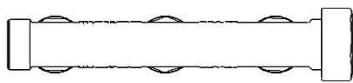
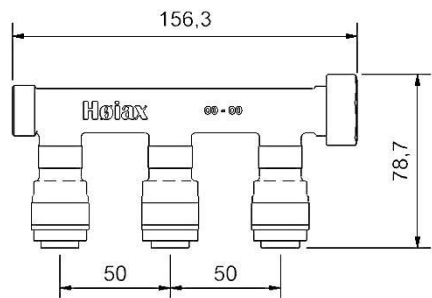
Støttehylse må alltid brukes sammen med PushFit fordelere.

Navn	Dimensjon	Forpakningsstørrelse	Høiax art. nr.	NRF-nummer
PushFit støttehylse	15x2,5mm	50 stk.	5125463	5125463

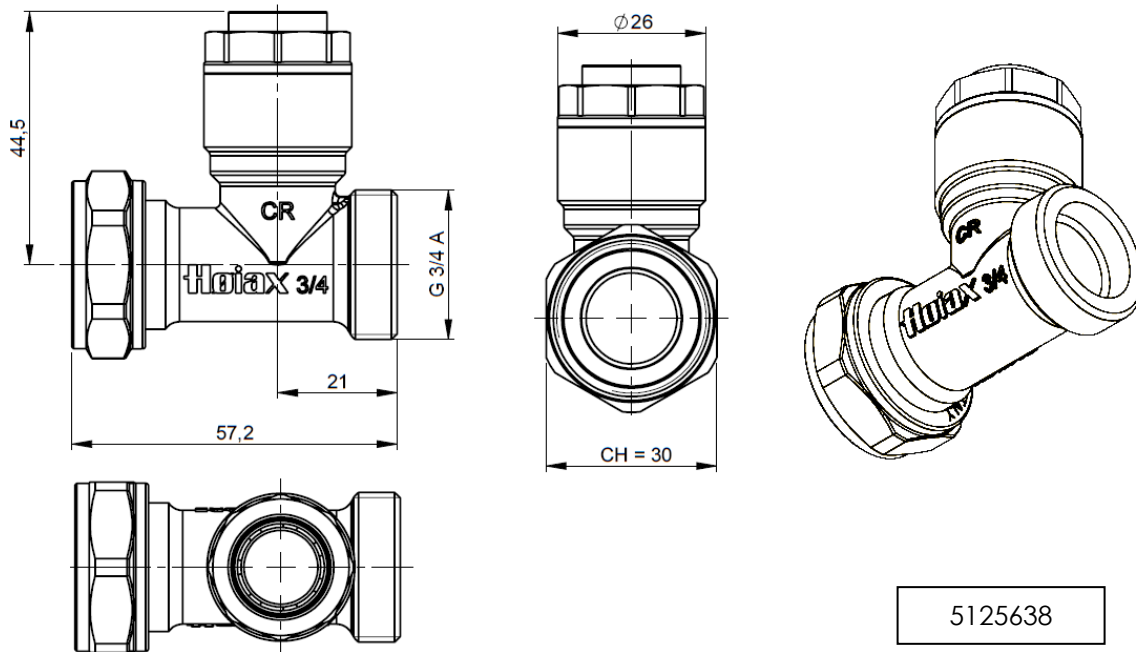
Målskisser av produktene:



5125348



5125349
5125352



5125638

Typen av samme produkt:

Type	Gjengedimensjon	Rørdimensjon	Høiax art. nr.	NRF-nummer
PushFit fordeler m/2 avst.	3/4"	15mm	5125348	5125348
PushFit fordeler m/3 avst.	3/4"	15mm	5125349	5125349
PushFit fordeler m/2+2 avst.	3/4"	15mm	5125352	5125352
PushFit energifordeler	3/4"	15mm	5125638	5125638