

## PRODUKTARK

### T-rør, Cu



T-rør med klemringskupper for kobberør.

T-røret er produsert i avsinkningsfri messing; CW602N. Denne serien av produkter anbefales for distribusjon av drikkevann med høyt innhold av visse mineralsalter. Den spesielle legeringen CW602 er i henhold til EN 12164 og EN 12165, og inneholder komponenter som opprettholder legeringsstrukturen over lengre tid.

T-røret er egnet for alle typer VVS, husholdnings- og kommersielle, industri- og landbruksinstallasjoner, installasjoner av varme- og sanitærsystemer, trykkluft, ulike oljer, petroleumsprodukter, alle systemer som ikke fører aggressiv væske.

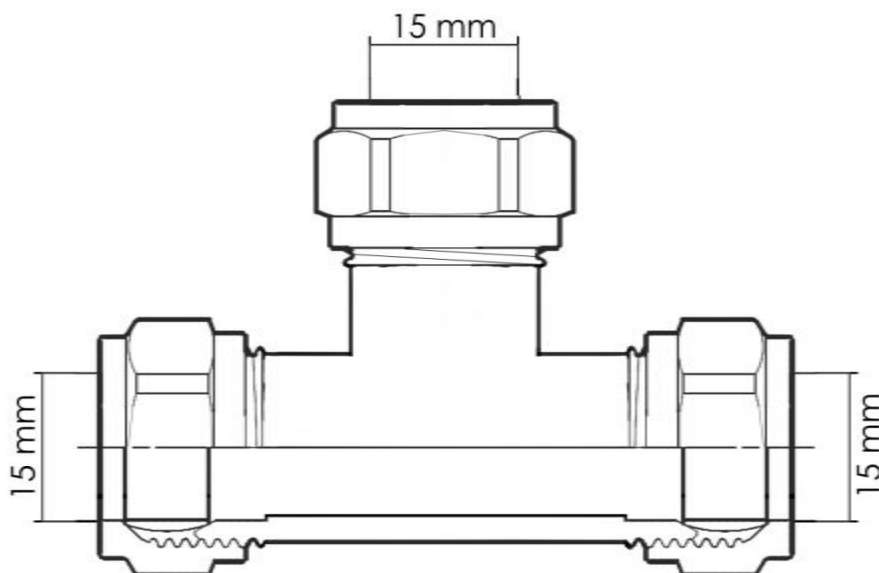
#### Tekniske egenskaper

Maksimal temperatur	200 °C
Minimum temperatur	-20 °C
Maksimalt arbeidstrykk	30 bar
Endekoblinger	Presskobling for kobberør Kobling med støttehylse for Pex-rør.

#### Materialer som er benyttet:

Del	Materiale	Overflatebehandling
Kropp	CW602N messing	Forkrommet
Mutter	CW617N messing	Forkrommet
Kompresjonsring	CW508L messing	Glødet

#### Målskisse av produktet:



#### Typer av samme produkt:

Type	Dimensjoner	Høiax art. nr.	NRF-nummer
T-rør, Cu	15x15x15 mm	5125593	5125593