

## PRODUKTARK

### Skjøtemuffe 2017

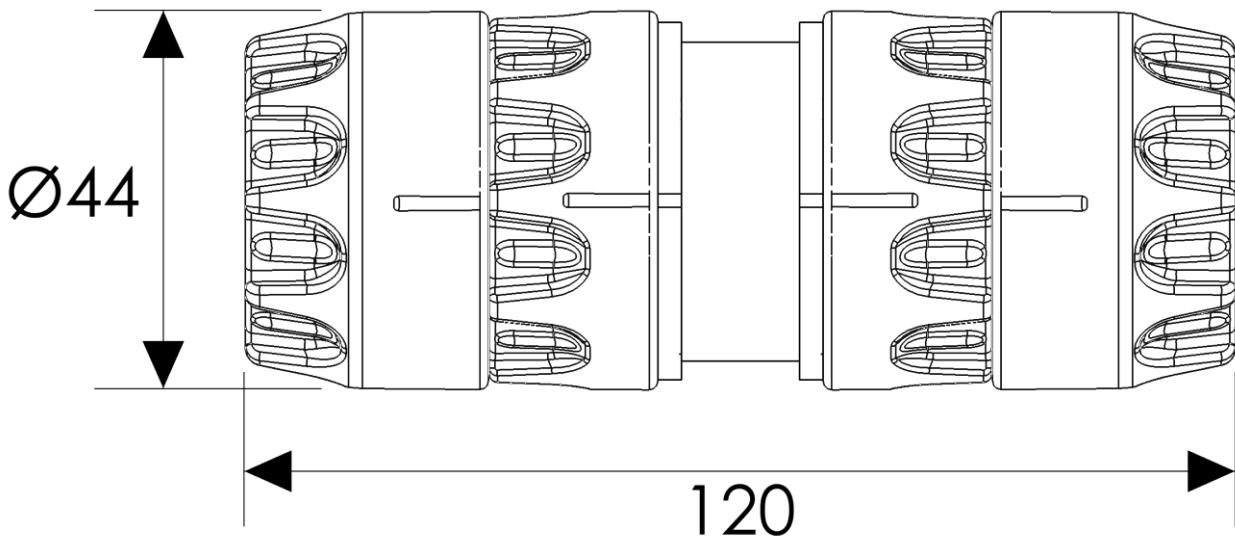


Skjøtemuffer produsert i PP plast.

Skjøtemuffen benyttes til skjøting av varerør. Skjøtemuffen ivaretar utskiftbarhet og lekkasjesikkerheten til systemet.

For montering vis delene en kvart runde med håndkraft til strekene ligger på linje for hverandre. Delene klikker på plass. For demontering vis delene en kvart runde motsatt vei.

Målskisse av produktet:



Både skapmuffe 25 mm og 28 mm har de samme ytre målene. Forskjellen ligger i tykkelsen på sealingen inni.

Typen av samme produkt:

Navn	Høiax art. nr.	NRF-nummer
25 mm skjøtemuffe 2017	5125727	5125727
28 mm skjøtemuffe 2017	5125728	5125728