

PRODUKTARK

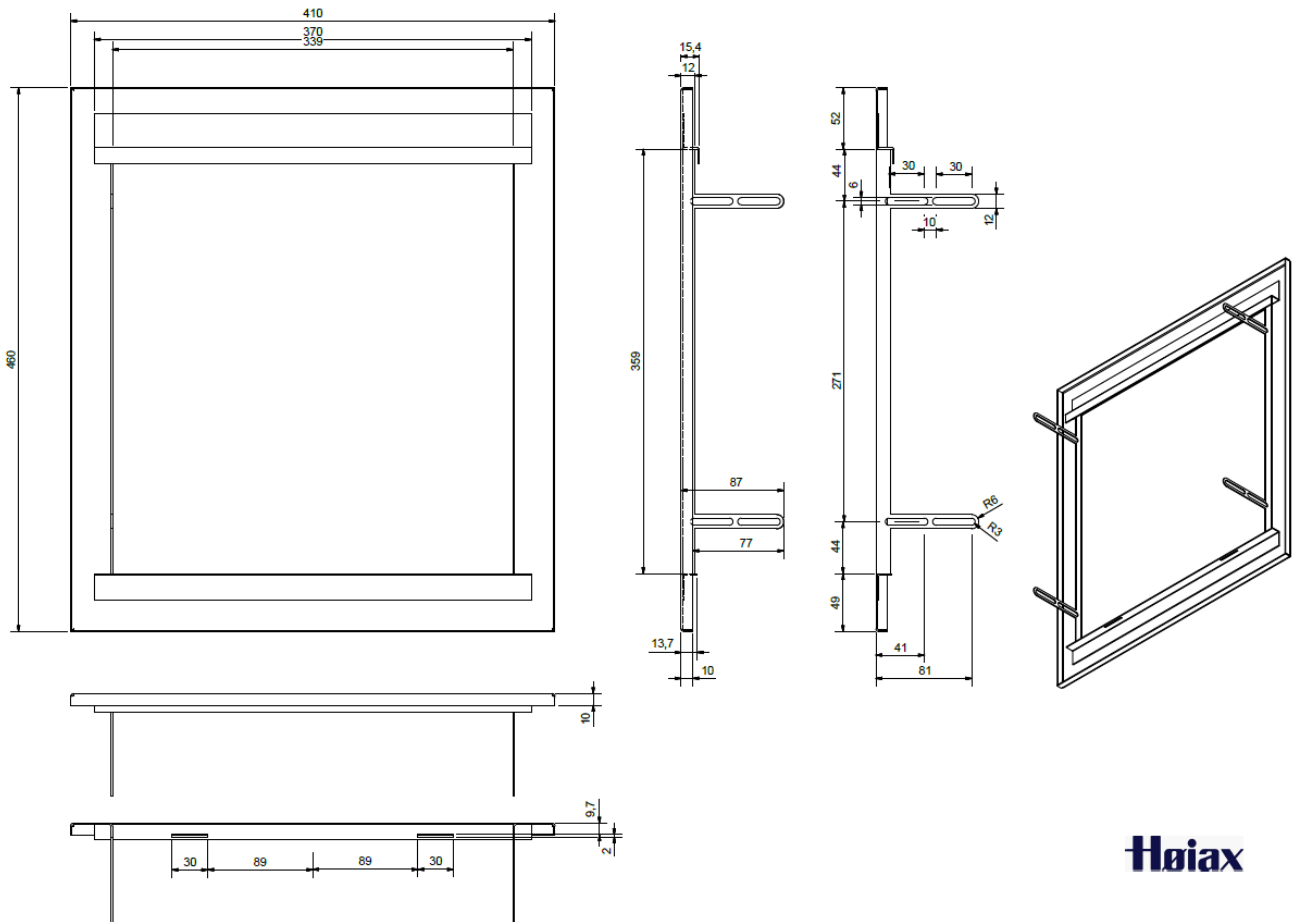
Ramme til fordelerskap 2017

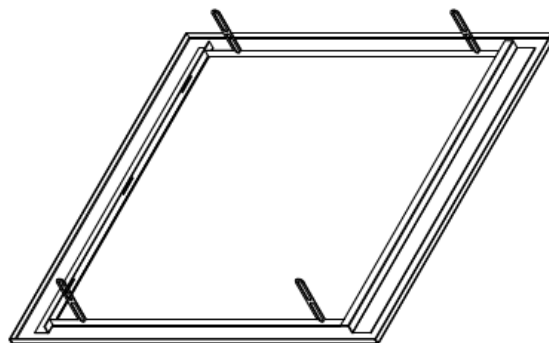
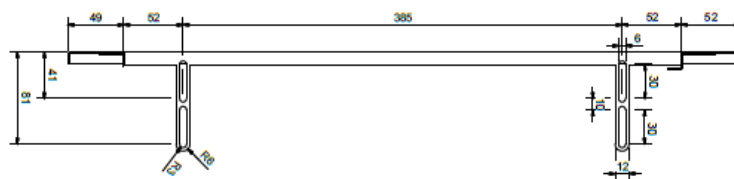
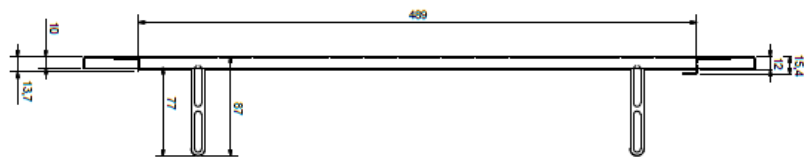
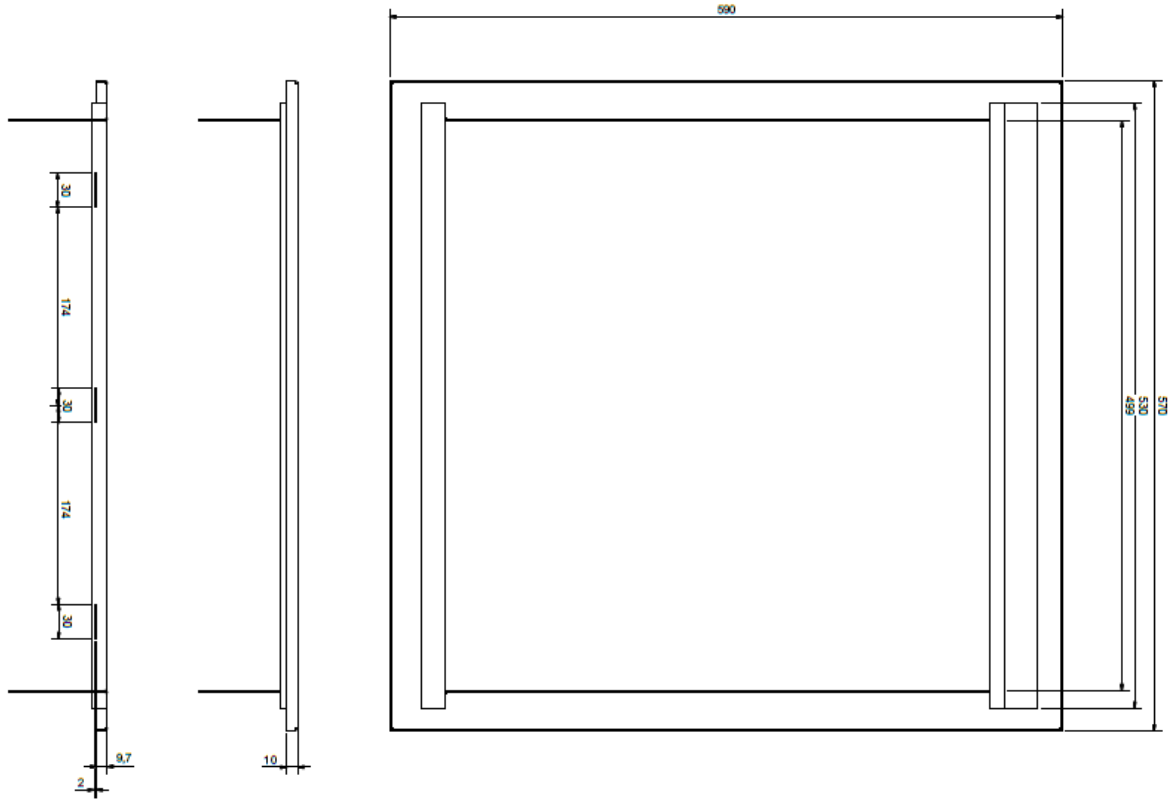


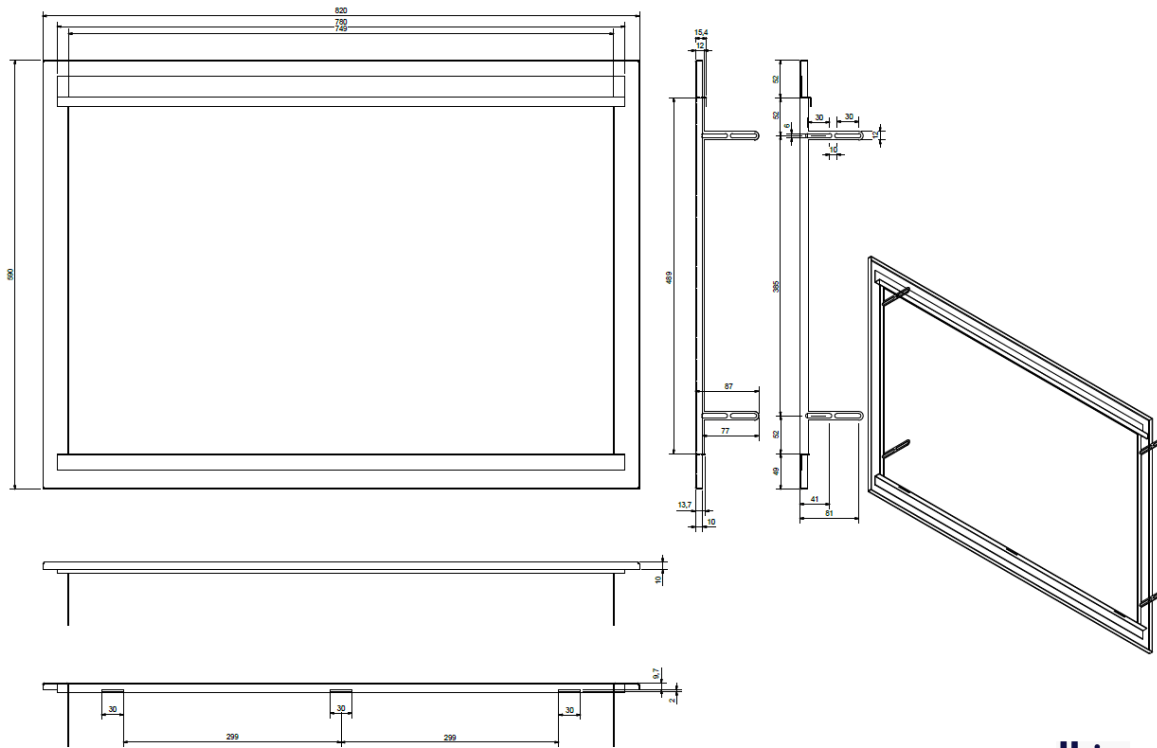
Ramme til fordelerskap i metall for montering på vegg.

Material som er benyttet er pulverlakkert metall.

Målskisser av produktene:







Høiax

Tilbehør til:

Type	Dimensjoner	Høiax art. nr.	NRF-nummer
Fordelerskap 2017	550x570x118 mm	5125651	5125650
Fordelerskap 2017, uten preg	390x440x118 mm	5125652	5125652
Fordelerskap 2017, uten preg	550x570x118 mm	5125653	5125653
Fordelerskap 2017	390x440x118 mm	5125654	5125654
Fordelerskap 2017	800x570x118 mm	5125655	5125655

Typen av samme produktgruppe:

Type	Høiax art. nr.	NRF-nummer
Ramme til skap 2017	5125735	5125735
Ramme til skap 2017	5125736	5125736
Ramme til skap 2017	5125737	5125737