

PRODUKTARK

Sikkerhetsventil Secur 9 bar



Sikkerhetsventil for diverse runde stående beredere.

Utslag ved 9 bars trykk.
Pilen på ventilhuset angir vannets retning.

Reservedel for:

Produkt

DMK-serien

Titanium Standard-serien

Titanium Standard m/ spirl-serien

Titanium Express-serien

Titanium Extreme-serien

Titanium Pro 250

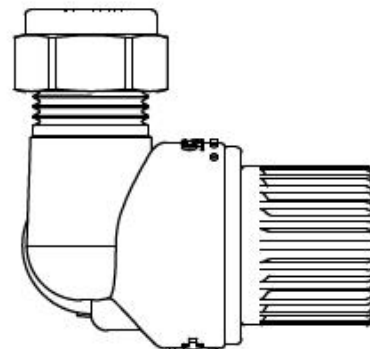
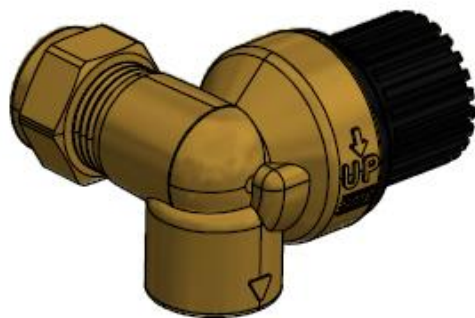
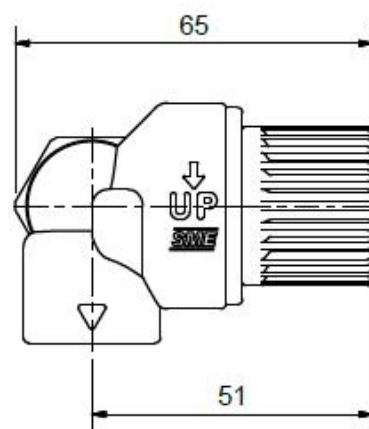
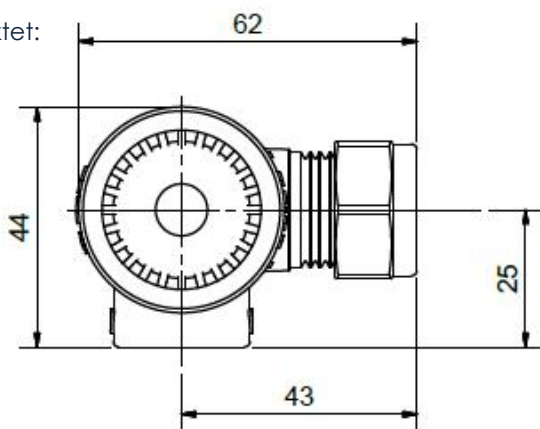
Titanium VPM-serien

Titanium Solar singel coil 300

Teknisk tabell:

Maks. arbeidstemperatur	90 °C
Maks arbeidstrykk	0,9 MPa
Anslutninger	Røranslutninger med klemringskobling 15 mm

Målskisse av produktet:



Typen av samme produktgruppe:

Type	Trykkgrense	Høiax art.nr.	NRF-nummer
Sikkerhetsventil Secure	9 bar	8026084	8026084