

PRODUKTARK

Toppventil uten blanding



Toppventil uten blanding.
Utførelse i avsinkningsfri messing.

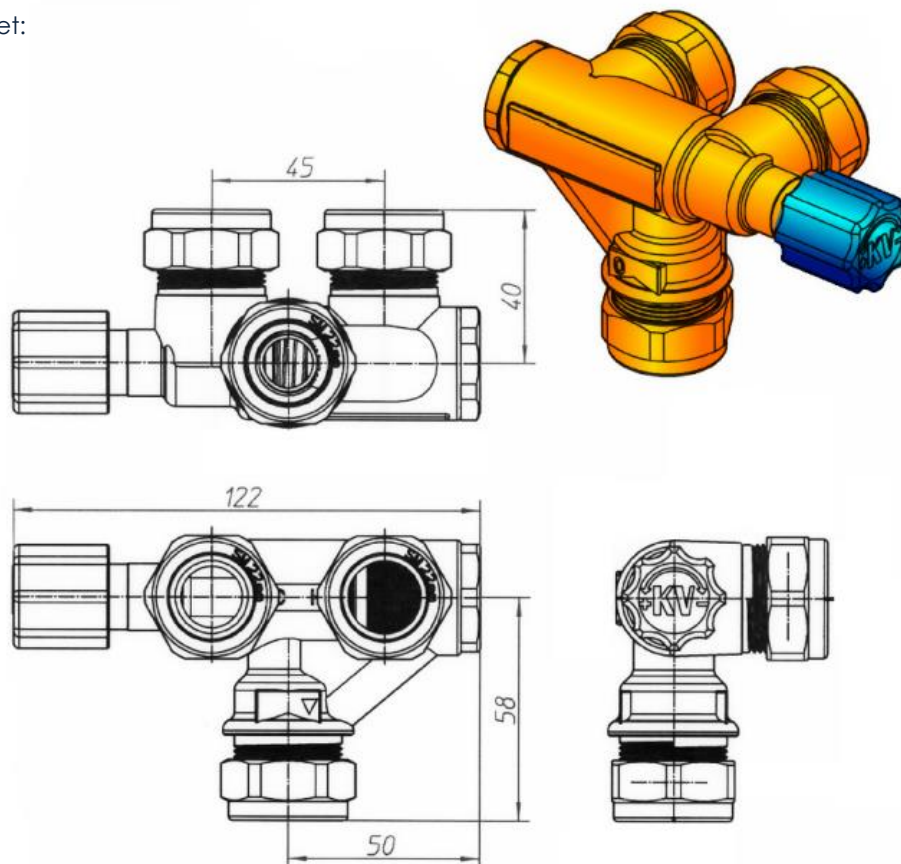
Visuelt skiller toppventilen uten blanding seg fra vår blandeventil ved at rattet er blått, mot et rødt ratt på blandeventilen.

Toppventil uten blanding anvendes for å unngå å blande varmtvannet fra berederen med kaldt vann. Også ved stort kalkinnhold kan det være fordelaktig å bruke denne toppventilen uten blanding.

Materialer som er benyttet:

Komponent	Material
Klemmutter	Cz-121 CuZn39Pb3
O-ring 22x2	EPDM
Sete	PES 30 % GF
Klemring	Cz-132 CuZn36Pb2As
Plugg	Cz-132 CuZn36Pb2As
Ventilhus	Cz-132 CuZn36Pb2As

Målskisse av produktet:



Typen av samme produktgruppe:

Type	Dimensjoner	Høiax art.nr.	NRF-nummer
Toppventil uten blanding		8026101	8025365