

PRODUKTARK

ECL Comfort 110 230 V a.c. og 24 V a.c.



ECL Comfort 110 er en universal 1-kretsøpsregulator til bruk i fjernvarmeunderstasjoner og fjernvarmeanlegg og som kjelanlegg.

Produktet er en elektronisk regulator til

- værkompensert regulering av fremløpstemperaturen
- konstant temperaturregulering (f.eks. varmt bruksvann) og det kan installeres nye applikasjoner via chipkort og kommunikasjonsgrenseflate.

Regulatoren er utviklet med fokus på lett montering: en kabel, en tilkobling.

ECL Comfort 110-regulatoren har et spesialfremstilt display med bakgrunnslys. Displayvisningen er basert på grafiske symboler og tekst for å gi et hurtig overblikk.

ECL Comfort 110-regulatoren har triac-utganger til motorventiler og reléutganger til pumpestyring.

Det er mulig å koble til opp til 4 temperaturfølere (av typen Pt 1000), og den har en inngang til overstyring. Rompanel eller fjernbetjening (ECA 60/61) kan tilkobles.

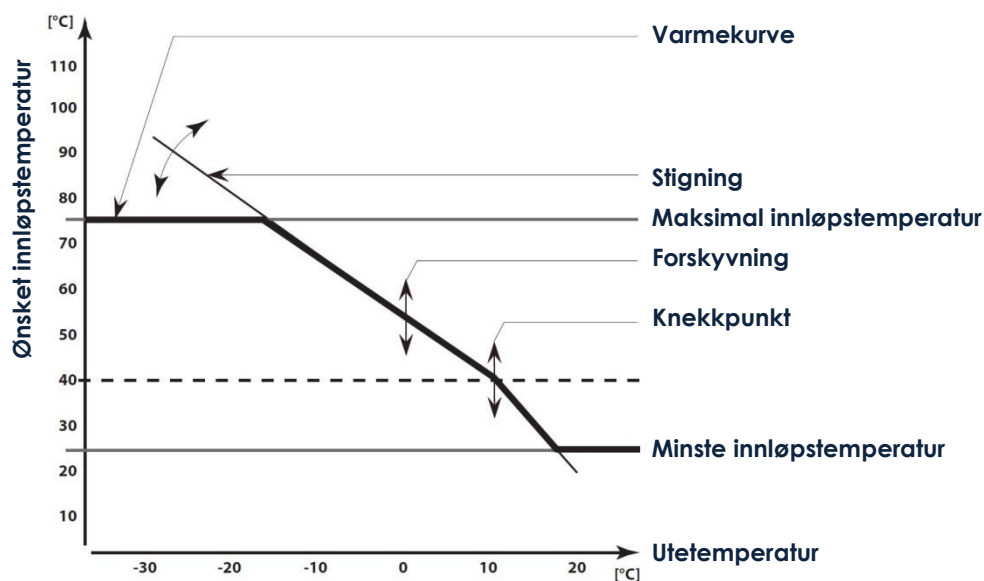
ECL Comfort 110-regulatoren kan brukes som master eller slave i regulatoranlegg.

Den kan monteres på DIN-skinne, vegg eller panel.

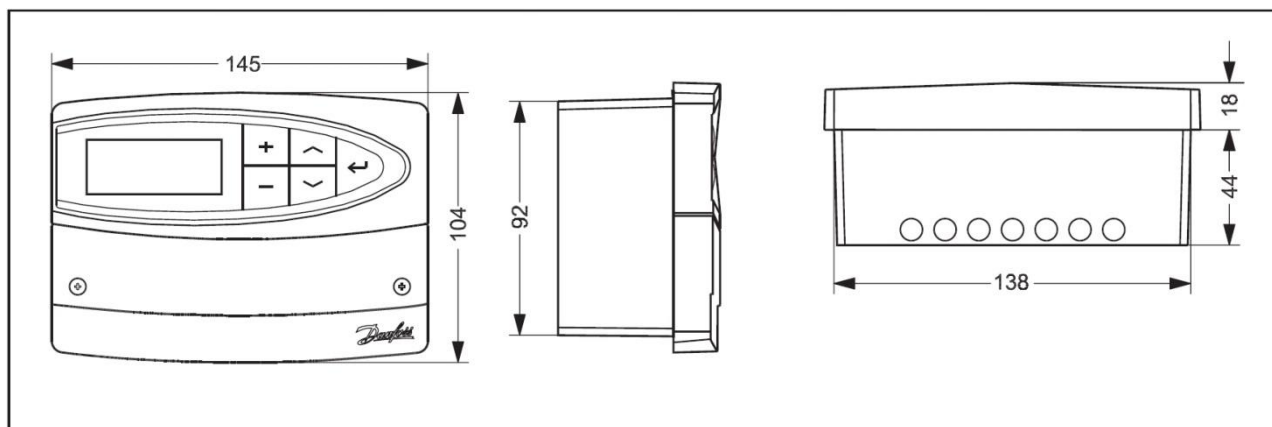
Hos Høiax kommer regulatoren i en komplett pakke for montering. Pakken består av:

- ECL110 Regulator
- ECL Sokkel
- ESMT Uteføler
- ESM-11 Turføler
- P30 Instruksjon/programkort
- AMV 100 gearmotor
- Adapter for VMV ventil/motor

Brukes sammen med seteventil type VMV.



Målskisse av produktet:



Tabell over dimensjonering av shuntventil seteventil til bruk for gulvvarmeanlegg:

Type	NRF-nummer	Boligstørrelse m ²	Kvs-verdi
Shuntventil seteventil VMV 15 - 1/2"	8377691	0-100	2,5
Shuntventil seteventil VMV 20 - 3/4"	8377692	100-200	4,0
Shuntventil seteventil VMV 25 - 1"	8377693	200-250	6,3
Shuntventil seteventil VMV 32 - 5/4"	8377694	250-450	10,0

OBS! for styring med selvvirkende termostatelement (RAVK) må varmetilførsel kobles til ventilens B-løp.

Typen av samme produkt:

Type	Dimensjoner	Høiax art.nr.	NRF-nummer
Utekompensert styring, komplett ECL110	145x104x62 mm	8377707	8377707