

PRODUKTARK

Lufteskruer 1/2'' RF



Lufteskruer for fordeler. 1/2'' tilkobling.
Maks arbeidstemperatur er 110 °C.
Maks arbeidstrykk er 10 Bar.
Gjenger: ISO228

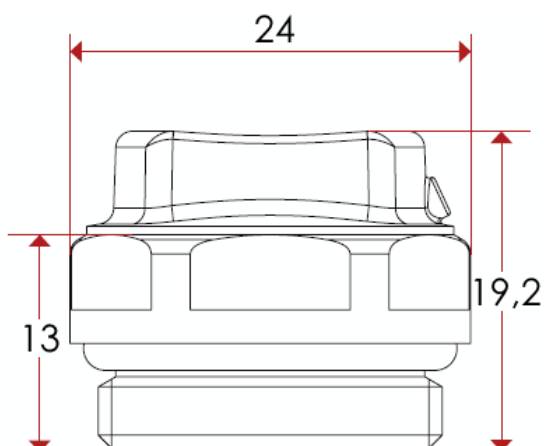
Tilbehør for:

Type	Høiax art.nr.	NRF-nummer
Fordeler RF 2 kurser	8377828	8377988
Fordeler RF 3 kurser	8377829	8377989
Fordeler RF 4 kurser	8377831	8377991
Fordeler RF 5 kurser	8377832	8377992
Fordeler RF 6 kurser	8377833	8377993
Fordeler RF 7 kurser	8377834	8377994
Fordeler RF 8 kurser	8377835	8377995
Fordeler RF 9 kurser	8377836	8377996
Fordeler RF 10 kurser	8377837	8377997
Fordeler RF 11 kurser	8377838	8377998
Fordeler RF 12 kurser	8377841	8377999

Materialer som er benyttet:

Del	Materiale
Innvendig lufteskruer	Forniklet messing CW 614 N
Hette	PA6 (Nylon)
Hus	Forniklet messing CW 614 N
O-ring	EPDM

Målskisse av produktet:



Typen av samme produkt:

Type	Dimensjoner	Høiax art.nr.	NRF-nummer
Lufteskruer RF	1/2''	8377897	8377897