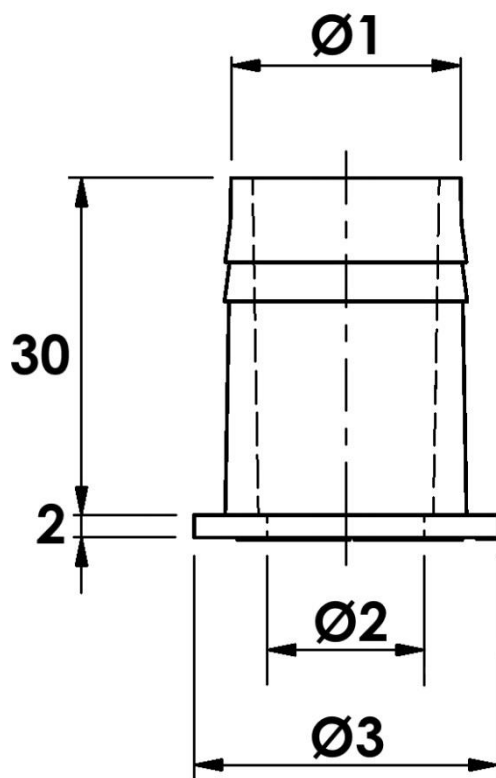


PRODUKTARK

Endetetning



Målskisse av produktet:



Endetetning for rør i rør.

For tetting mellom PEX-rør og varerør.

Endetetningene er fremstillet i TPE myk plast. Produktet er ikke vannførende.

Teknisk godkjenning: Sintef TG 20359.

Dimensjoneringstabell for målskissen:

Ø1	Ø2	Ø3	Total lengde	NRF-nummer
22,5 mm	11,0 mm	29 mm	32 mm	5125024
22,5 mm	17,4 mm	29 mm	32 mm	5125026
20,4 mm	14,0 mm	27 mm	32 mm	5125678
28,5 mm	21,0 mm	35 mm	32 mm	5125682

Materialet er av myk og tøyelig karakter. Når Pex-røret skyves gjennom det minste hullet, som er litt mindre enn Pex-rørets Ø, vil tilslutningen bli tilnærmet helt vann tett.

Endetetningen settes så ned i varerøret. Mottakkene på endetetningen vil settes seg i rillene på varerøret.

Typen av samme produkt:

Type	Dimensjoner	Høiax art. nr.	NRF-nummer
Endetetning	12/28mm	5125024	5125024
Endetetning	18/28mm	5125026	5125026
Endetetning	15/25mm	5125571	5125678
Endetetning	22/34mm	5125608	5125682