

## PRODUKTARK

### Følerlomme



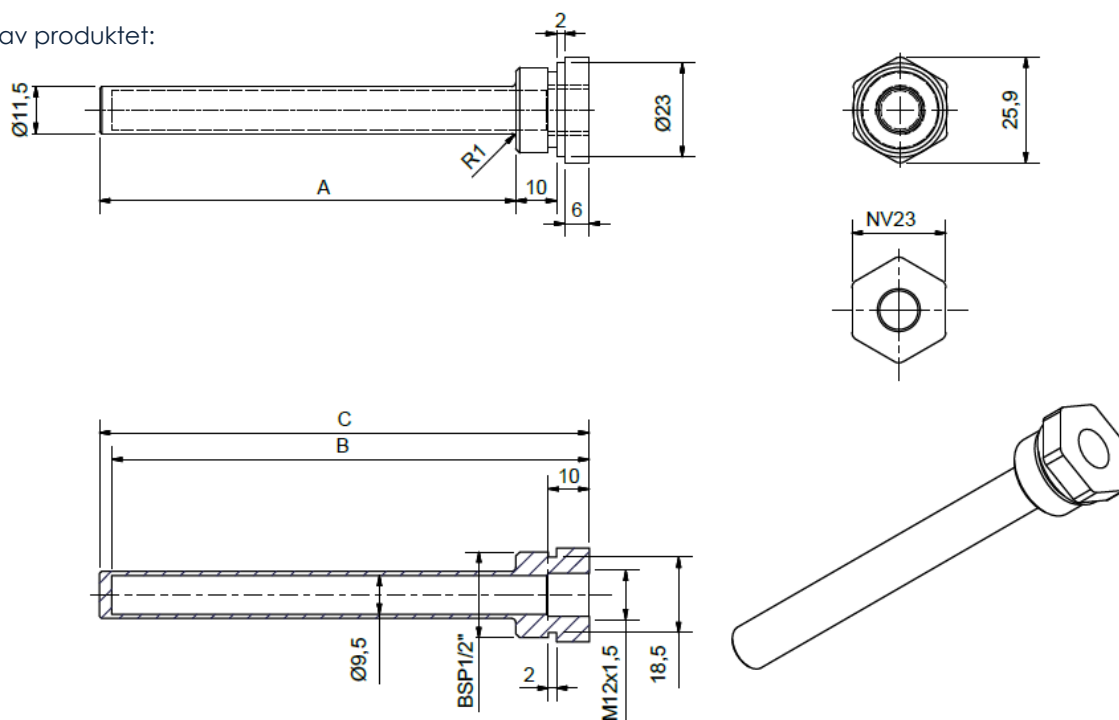
Følerlomme fremstillet i CW625N messing.

Brukes på en mengde av våre beredere til å huse temperaturfølere.

Tilbehør til:

Type	Høiax art.nr.	NRF-nummer
SRS 400 m/ spiral	3114002418	8025347
EQS 400	8025355	8025355
Titanium Akkum AIT 200	3112002412	8160341
Titanium Akkum AIT 300	3113002414	8160342
Titanium 400 Flex DCDE 400V	3114002430	8025339
Titanium 400 Flex DCDE 230V	8025312	8025312
Titanium Akkumulator 300 15kW AIT	8025313	8025313

Målskisse av produktet:



Dimensjonstabell for målskisse:

Dykkelengde (A)	Indre lengde (B)	Ytre total lengde (C)	NRF-nummer
102	117	120	8025445
40	55	58	8025446

Typen av samme produkt:

Type	Størrelse	Høiax art.nr.	NRF-nummer
Følerlomme	58 mm	102	8025445
Følerlomme	120 mm	103	8025446