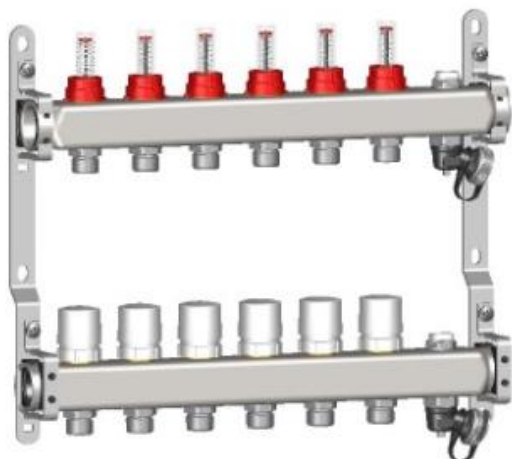


PRODUKTARK

Gulvvarmefordeler RF



Gulvvarmefordeler produsert i rustfritt stål.

Fordeleren er selve hjertet i et varmeanlegg. Her styres varmen til hvert rom.

Fordeleren leveres komplett med braketter og lufteventil. Alle deler har O-ring, og trenger derfor ikke hamping.

Komplett med flowmeter på hver kurs på turmanifolden og lufteventil på tur- og returmanifolden. Flowmeteret viser mengden vann på en skala fra 0 – 5 liter/min.

Bypass må benyttes på minst én fordeler i et varmeanlegg og er derfor tilleggsutstyr. Se listen over reservedeler og tilbehør.

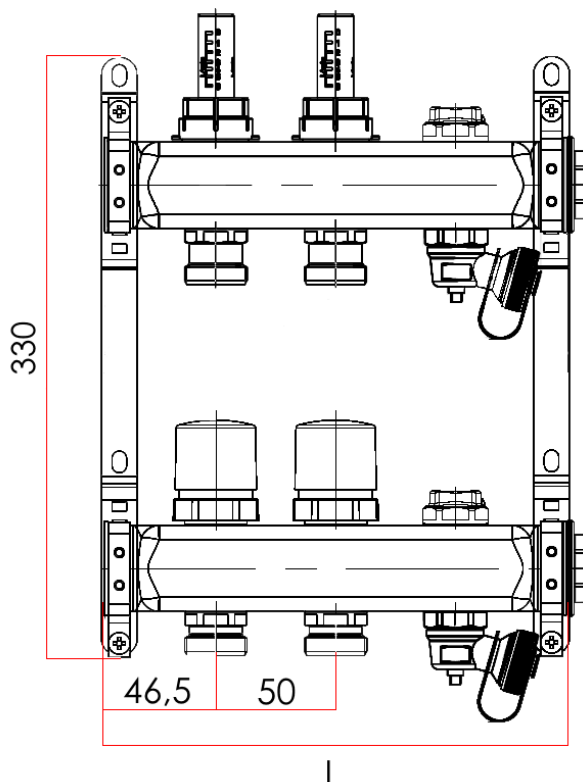
Tilbehør og reservedeler:

Type	Forpakkingsstørrelse	Høiax art.nr.	NRF-nummer
Kuleventilsett 1" vinkel u/termometer RF	1 par	8377827	8377893
Kuleventilsett 1" m/termometer RF	1 par	8377556	8377883
Kuleventilsett 1" u/termometer RF	1 par	8377557	8377884
Kuleventilsett 1" vinkel m/termometer RF	1 par	8377559	8377885
Bypass m/overstrømningsventil RF	1 stk.	8377525	8377881
1" ansatsnippel med O-ring	50 stk.	8377595	8377595
Plugg m/ O-ring		8377853	8377853
Overgangsnippel til fordeler		8377594	8377594
Ansats for skjøting av fordelere		8377595	8377595

Målskisse av produktet:

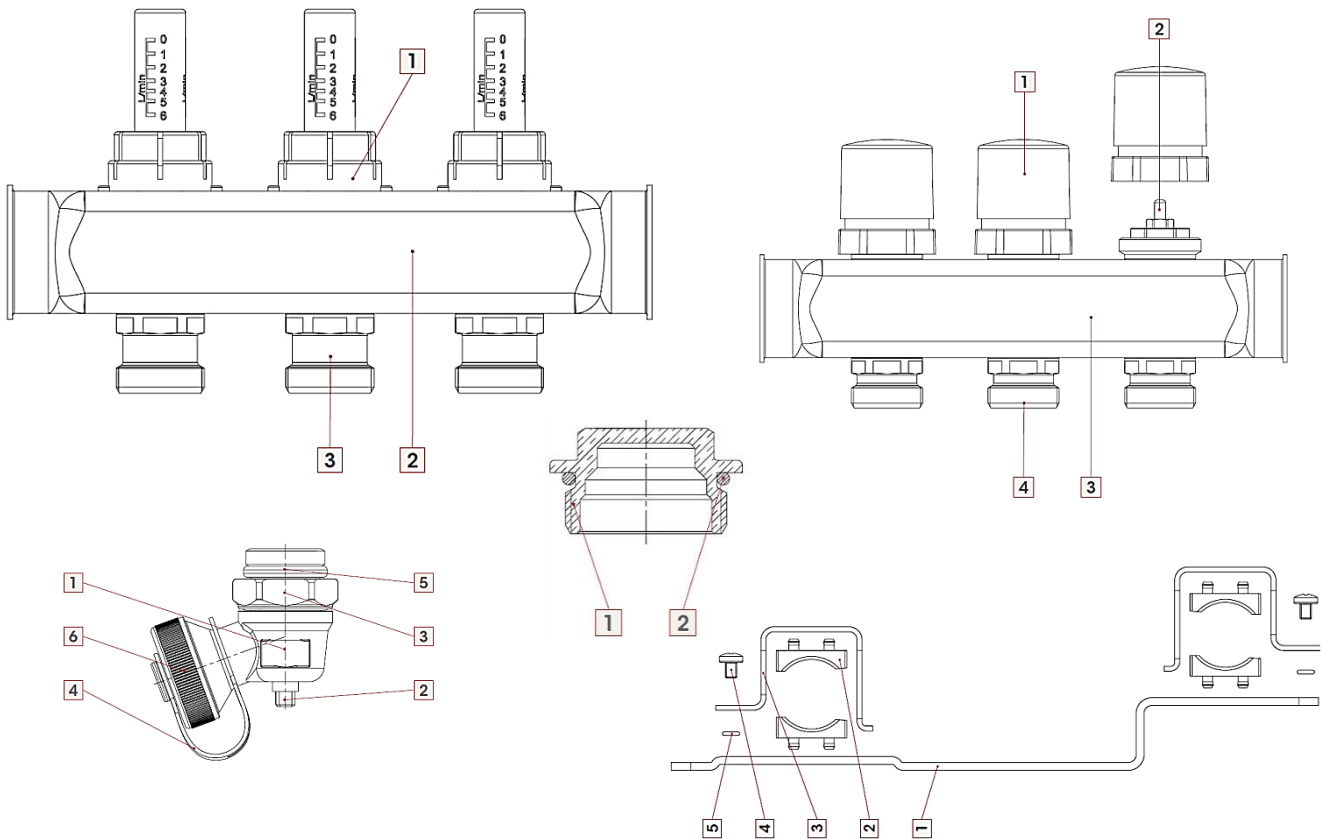
Dimensjonstabell for skissen:

Størrelse	L (mm)	Høiax art.nr.	NRF-nummer
2 kurser	193	8377828	8377988
3 kurser	243	8377829	8377989
4 kurser	293	8377931	8377991
5 kurser	343	8377932	8377992
6 kurser	393	8377933	8377993
7 kurser	443	8377934	8377994
8 kurser	493	8377935	8377995
9 kurser	543	8377936	8377996
10 kurser	593	8377937	8377997
11 kurser	643	8377938	8377998
12 kurser	693	8377941	8377999



Materialliste:

Komponent	Posisjon	Materialer som er brukt
Turmanifold		
Flowmeter	1	Messing; CW614N
Manifold	2	Rustfritt stål; AISI 304 L
Adapter	3	Forniklet messing; CW614N
Returmanifold		
Justeringshette	1	ABS
Stengeventil	2	Messing; CW614N
Manifold	3	Rustfritt stål; AISI 304 L
Adapter	4	Forniklet messing; CW614N
Luffeventil		
Ytre ventilhus	1	Nylon
Lukker	2	Forniklet messing; CW617N
Indre ventilhus	3	Forniklet messing; CW617N
Koppbånd	4	Polyethen
O-ring	5	EPDM
Skivepakning	-	SBR
Beskyttelseskopp	6	Forniklet messing; CW617N
Brakett		
Hovedkomponent	1	Stål; P11
Seng	2	Polyethen PE
Ramme	3	Stål; P11
Skrue	4	Forsinket stål
O-ring	5	NBR
Endeplugg		
Kopp	1	Forniklet messing; CW617N
O-ring	2	EPDM



Teknisk tabell:

Teknisk data	Turmanifold	Returmanifold
Materiale	Rustfritt stål AISI 304L	Rustfritt stål AISI 304L
Tilgjengelig størrelse	1"	1"
Maksimalt arbeidstrykk	6 bar (10 bar for installasjon test)	10 bar
Maksimal arbeidstemperatur	70 °C	80 °C
Gjenger	ISO 228	ISO 228
Antall anslutninger	2 – 12 stk.	2 – 12 stk.
Anslutninger	3/4" Euroconus	3/4" Euroconus
Senteravstand mellom utløp	50 mm	50 mm

Typen av samme produkt:

Type	Størrelse	Høiax art.nr.	NRF-nummer
Gulvvarmefordeler RF	2 kurser	8377828	8377988
Gulvvarmefordeler RF	3 kurser	8377829	8377989
Gulvvarmefordeler RF	4 kurser	8377931	8377991
Gulvvarmefordeler RF	5 kurser	8377932	8377992
Gulvvarmefordeler RF	6 kurser	8377933	8377993
Gulvvarmefordeler RF	7 kurser	8377934	8377994
Gulvvarmefordeler RF	8 kurser	8377935	8377995
Gulvvarmefordeler RF	9 kurser	8377936	8377996
Gulvvarmefordeler RF	10 kurser	8377937	8377997
Gulvvarmefordeler RF	11 kurser	8377938	8377998
Gulvvarmefordeler RF	12 kurser	8377941	8377999