

PRODUKTARK

Koblingsbokser



Koblingsboks av silumin med lokk av karbonplast, for montering på Varmeelementer. Boksen er vridbar slik at montering av kabel er lett. Boksen er forsynt med koblingstykke.

Kapslingsgrad i sprutsikret utførelse (IP54).

Ved montering på 2" element skal monteringssett brukes.

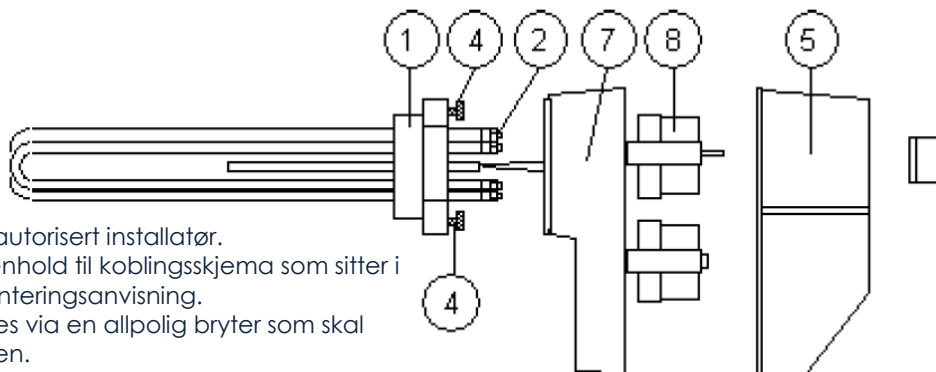
Koblingsboksen er utstyrt med et 5-polet koblingstykke 4 mm² (2,5mm² på K20H), en 3-polet temperaturbegrenser (t1) 102 °C med manuell reset, og en 1-polet termostat (3-polet på K20H)(t2) 30 - 90 °C. Termostaten på K11A og K15 bryter effekten i 1/1, 1/2 og 0. Termostaten på K12 bryter effekten i 1/1 og 0. Termostaten på K20H bryter effekten i 1/3, 2/3, 3/3 og 0.

I boksen finnes plastpose med 2 stk. festeskruer for boksen. En stålskinne som skal stikkes inn i termostatlommen på varmekolben leveres også sammen med koblingslasker og koblingsmateriell for elektrisk tilkobling til varmekolben.

Om varmekolben monteres slik at koblingsboksens omgivelsestemperatur overstiger 75 °C skal el. tilkobling utføres med en NEMKO-godkjent kabel for aktuelt temperaturområde. Omgivelsestemperatur får ikke overstige 120 °C. Boksen må ikke plasseres slik at den utsettes for skadelig varmestråling, for eksempel i fyrkjele med dør for fast brensel der stikkflammer kan forekomme ved vedinnkast.

Monteringsanvisning:

1. Monter varmekolben (1) og kontroller tettheten mot kjelen/berederen.
2. Stikk inn stålskinne i følerlommen.
3. Skru inn de to festeskruene (4) for koblingsboksen (skrues ikke helt inn). Ta løs lokket til koblingsboksen.(5)
4. Stikk følere fra termostat og temperaturbegrenser inn i følerlommen(en på hver side av stålskinne).
5. Plasser koblingsboksen mot varmekolben slik at skruhodene(4) passer inn i utfresingene på boksens underdel (en på hver side). Vri boksen til ønsket plassering og trekk til skruene slik at boksen sitter fast.
6. Løsne termostathuset (8) og monter de tre løse ledningene til elementer på varmekolben i følge koblingsskjema som sitter i lokket på boksen og på denne monteringsanvisning. Skru fast termostathuset.
7. Påse at termostat og temperaturbegrenseres kapillarrør plasseres slik at min. 3mm isolasjonsavstand til strømførende deler oppnås. Samtidig skal kontrolleres at ledninger ligger slik at de ikke blir skadet av skarpe kanter.



Viktig ved elektrisk tilkobling:

1. Varmekolben skal installeres av autorisert installatør.
2. Elektrisk tilkobling må foretas i henhold til koblingsskjema som sitter i lokket på boksen og denne monteringsanvisning.
3. Varmekolbens el. tilførsel må føres via en allpolig bryter som skal monteres i den faste installasjonen.

NB: Under spesielle forhold, for eksempel ved anvendelse av grunnvann, anbefales at rørlegger/ installatør får undersøkt vannets oksygeninnhold.

Tilbehør og reservedeler:

Produkt	Høiax art.nr.	NRF-nummer
2" 3 Fas element 3kW 230/400V	8041109	8025319
2" 3 Fas element 4,5kW 230/400V	8041116	8025321
2" 3 Fas element 5kW 230/400V	8041119	8025322
2" 3 Fas element 6kW 230/400V	8041126	8025323
2" 3 Fas element 7,5kW 230/400V	8041129	8025324
2" 3 Fas element 9kW 230/400V	8041133	8025325
2" 3 Fas element 10kW 230/400V	8041136	8025326
2" 3 Fas element 12kW 230/400V	8041139	8025327
Overgang til 2'	683106	8026206

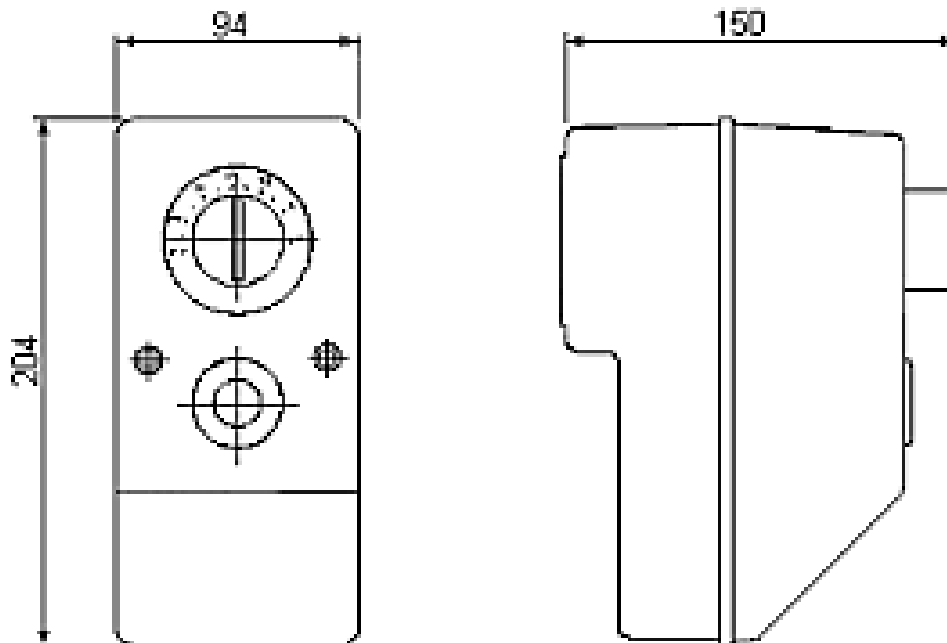
Valg av koblingsboks og elementer 230V:

	3kW	4,5kW	5kW	6kW	7,5kW	9kW	10kW
K11A	✓	✓	✓	X	X	X	X
K12	✓	✓	✓	✓	✓	X	X
K15	✓	✓	✓	✓	X	X	X
K20H	✓	✓	✓	✓	✓	✓	✓

Valg av koblingsboks og elementer 400V:

	3kW	4,5kW	5kW	6kW	7,5kW	9kW	10kW
K11A	✓	✓	✓	X	X	X	X
K12	✓	✓	✓	✓	✓	✓	✓
K15	✓	✓	✓	✓	✓	✓	X
K20H	✓	✓	✓	✓	✓	✓	✓

Målskisse av produktet:



Typen av samme produktgruppe:

Type	Element str.	Termostat	Temp. begr.	Høiax art.nr.	NRF-nummer
K11A	2"	2-pol 30-90 °C	3-pol 110 °C	8026003	8026003
K12	2"	1-pol 30-90 °C	3-pol 110 °C	8026005	8026005
K15	2"	2-pol 0-50 °C	3-pol 65 °C	8026007	8026007
K20H	2"	3-pol 30-90 °C	3-pol 102 °C	8026009	8026009