

PRODUKTARK

Kondensoppsamlingsplate for viftekonvektor



Kittet brukes til å samle kondens i viftekonvektorer som er installert horisontalt (i taket).

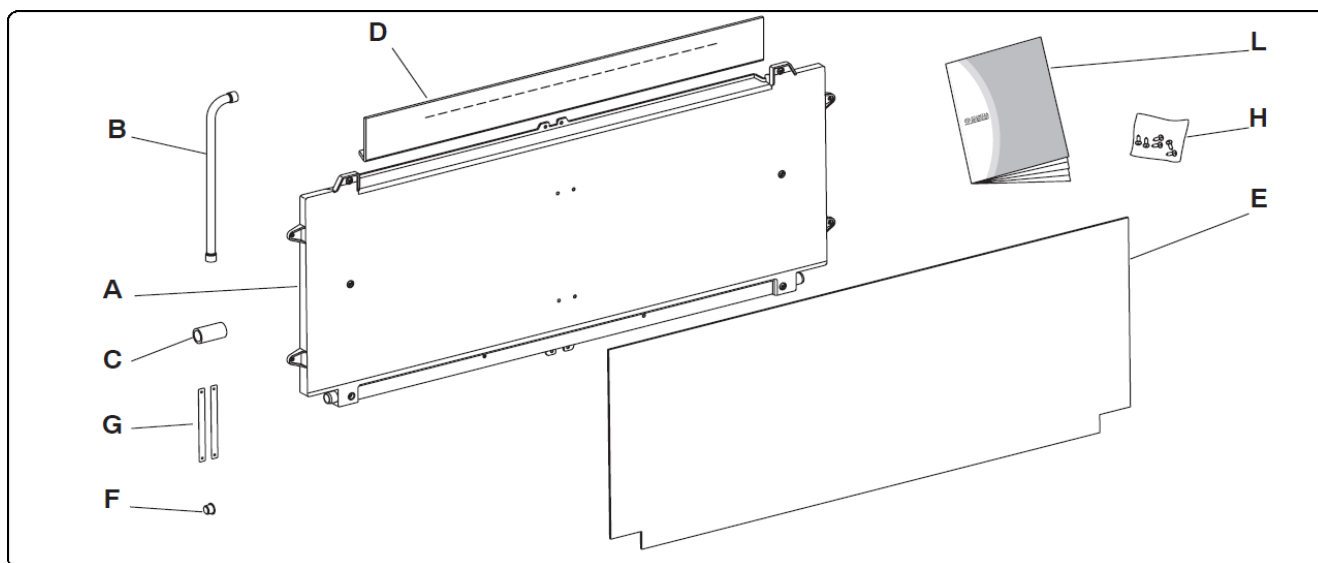
Kondensoppsamlingsplate kittet består av en ABS-plate som skal festes til viftekonvektoren, skjult av dekslet. Den relative isolasjon, de passende kondensutløpslangene og pluggen leveres sammen med platen. Det medfølger også sikkerhetsklemmer for luffinntaket.

Tilbehør til:

Type	Høiax art.nr.	NRF-nummer
Viftekonvektor 400SL2	8420988	8420988
Viftekonvektor 600SL2	8460991	8460991

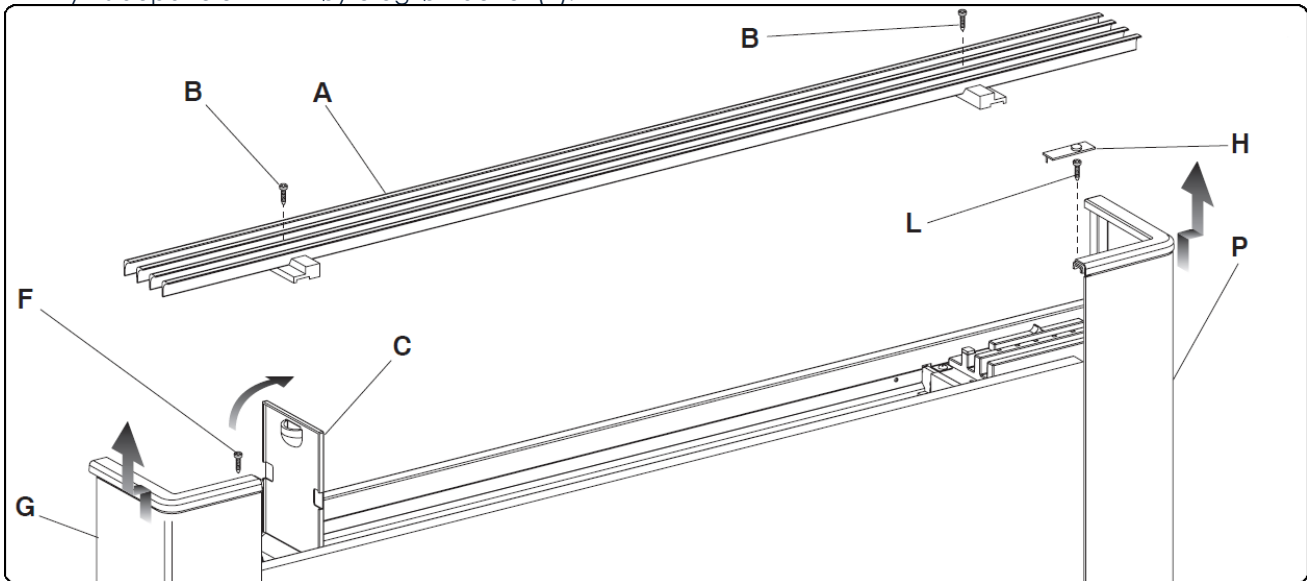
Kittet inneholder:

Kittet inneholder:	Antall:	Referanse:
Frontplate	1 stk.	A
Kondensdreneringsrør	1 stk.	B
Gummislange	1 stk.	C
Øvre deksel	1 stk.	D
Frontdeksel	1 stk.	E
Gjennomsiktig plugg Ø13 mm	1 stk.	F
Sikkerhetsfester for frontdeksel	2 stk.	G
Skruer (4,2x13 mm)	6 stk.	H
Instruksjonsbok	1 stk.	L

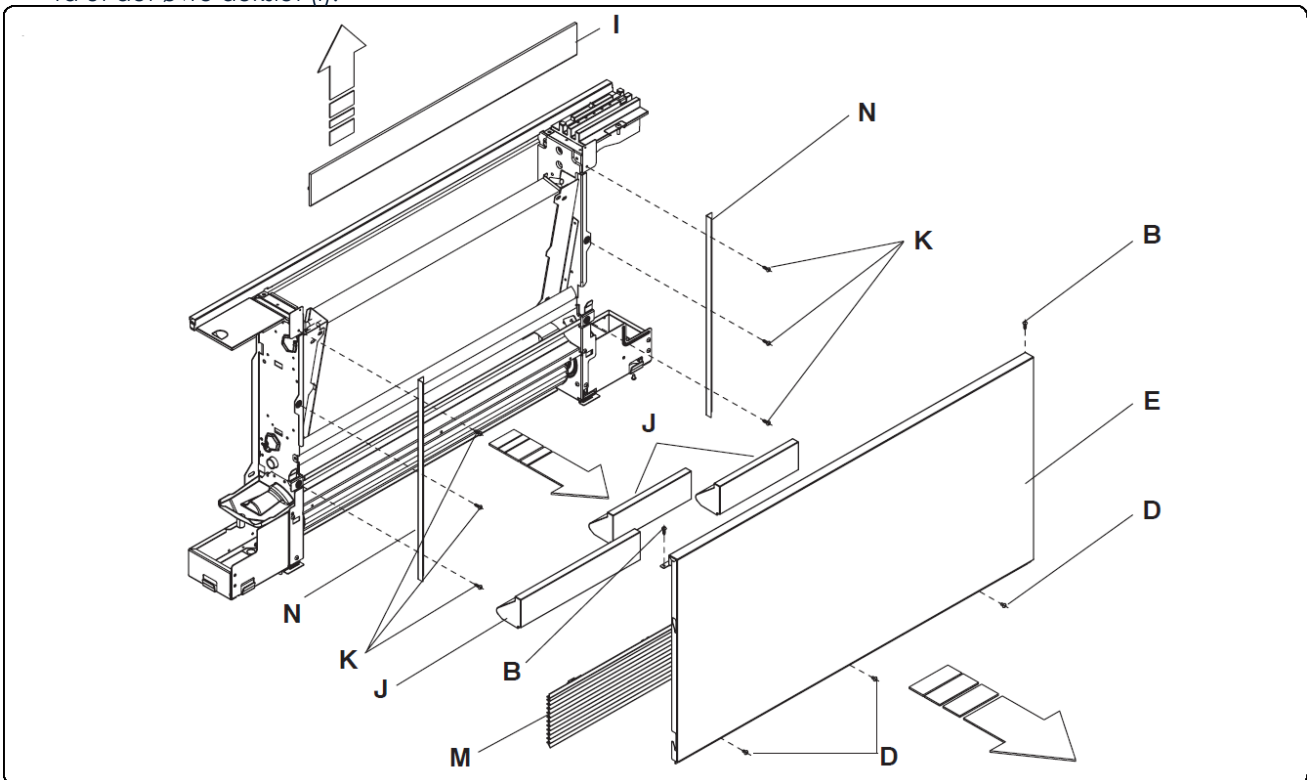


Montering av kondensoppsamlingsplate på viftekonvektor med sideåpning:

- Demonter den øvre grillen (A) ved å skru ut de to festeskruene (B).
- Åpne inspeksjonsklaffen på siden (C).
- Løsne skruen på venstre side(F) som panelet til venstre er festet med(G), og flytt den deretter litt til venstre og opp.
- På motsatt side, løft dekkelet (H) som beskytter skruen (L) og skru den ut.
- Flytt sidepanelet litt til høyre og løft det ut (P).

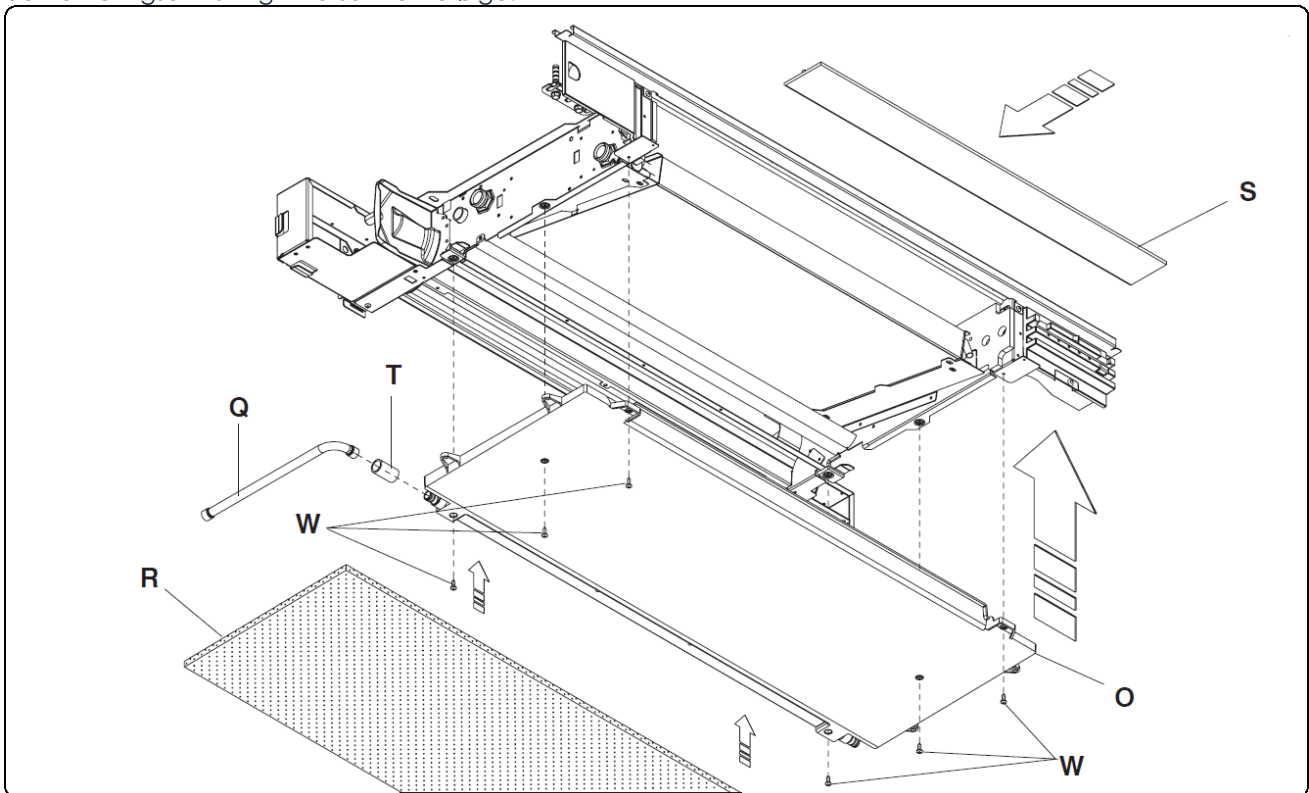


- Fjern det nedre frontdekslet (M).
- Løsne festeskruene (B, D) på frontpanelet (E) og ta den av.
- Trekk ut og fjern de oppkuttede isolasjonbitene (J) fra sine spesielle seter.
- Løsne festeskruene (K) på frontbrakettene(N) og demonter dem fra rammen.
- Ta ut det øvre dekslet (I).



- Monter fremre oppsamlingsplate (O) ved å feste den med de seks medfølgende skruene (W) og legg inn den spesielle isolasjon (R).
- Før du fortsetter, må du kontrollere at helningen av enheten mot dreneringsområdet er tilstrekkelig for å muliggjøre utstrømming av vann.
- Sjekk også at den gjennomsiktige pluggen i munningen av avløpsrøret overfor der forbindelsene vil bli gjort for å drenerer kondens er tilstede.
- Koble bitene for kondens drenering (Q - T).
- Plasser det øvre dekslet (S).

Når alle de ovennevnte operasjonene er fullført, monter komponentene som tidligere er demontert, følg demonteringsanvisning i motsatt rekkefølge.



Typen av samme produkt:

Type	For viftekonvektor	Høiax art.nr.	NRF-nummer
Kondensopsamlingsplate for viftekonvektor	8420988	683109	8378055
Kondensopsamlingsplate for viftekonvektor	8460991	683110	8378056