

## PRODUKTARK

### Messing ansats



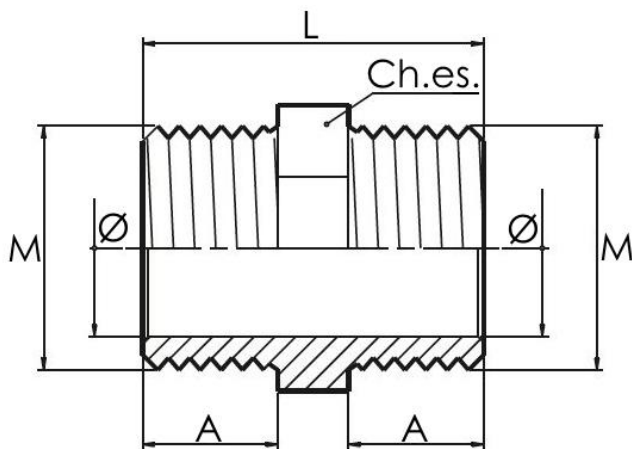
Ansats i messing (CW617N).

Ansatsene er godt egnet for husholdnings- og kommersiell VVS, industri- og landbruksinstallasjon og generelt systemer som ikke bruker aggressiv væske.

#### Tekniske egenskaper

Maksimal temperatur	200 °C
Minimum temperatur	-20 °C
Maksimalt arbeidstrykk	30 bar
Gjenger	Hann UNI ISO 228

Målskisse av produktet:



Dimensjoneringstabell for målskisse:

M	L	A	Ø	Ch.es.	Høiax artikkelnummer	NRF-nummer
3/8''	24	10	12	17	8377787	8377787
1/2''	27	11,5	15	21	8377788	8377788
3/4''	32	13	20,5	27	8377789	8377789
1''	36,5	15	25,5	34	8377791	8377791
1 1/4''	41,5	16	34	46	8377792	8377792

Typen av samme produkt:

Type	Dimensjoner	Forpakkingsstørrelse	Høiax art. nr.	NRF-nummer
Messing ansats	3/8''	10 stk.	8377787	8377787
Messing ansats	1/2''	10 stk.	8377788	8377788
Messing ansats	3/4''	10 stk.	8377789	8377789
Messing ansats	1''	10 stk.	8377791	8377791
Messing ansats	1 1/4''	10 stk.	8377792	8377792