

## PRODUKTARK

### Messing overgangsansats



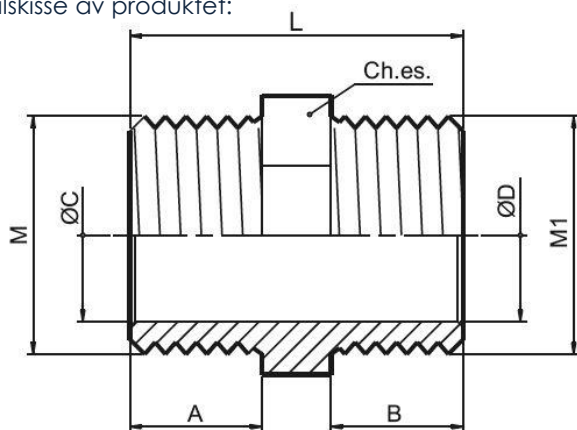
Overgangsansats i messing (CW617N).

Overgangsansatsene er godt egnet for husholdnings- og kommersiell VVS, industri- og landbruksinstallasjon og generelt systemer som ikke bruker aggressiv væske.

#### Tekniske egenskaper

Maksimal temperatur	200 °C
Minimum temperatur	-20 °C
Maksimalt arbeidstrykk	30 bar
Gjenger	Hann UNI ISO 228

#### Målskisse av produktet:



#### Dimensjoneringsstabell for målskisse:

M	M1	L	A	B	ØC	ØD	Ch.es.	Høiax art. nr.	NRF-nummer
1/2"	3/8"	25,5	11,5	10	15	12	21	8377793	8377793
3/4"	3/8"	28,5	13	10	20	12	37	8377794	8377794
3/4"	1/2"	30	13	11,5	20	15	37	8377795	8377795
1"	1/2"	33	15	11,5	25,5	15	34	8377796	8377796
1"	3/4"	33	15	13	25,5	20,5	34	8377797	8377797
1 1/4"	3/4"	38	16	13	32	20,5	42	8377798	8377798
1 1/4"	1"	40	16	15	32	25,5	42	8377799	8377799

#### Typer av samme produkt:

Type	Dimensjoner	Forpakkingsstørrelse	Høiax art. nr.	NRF-nummer
Messing overgangsansats	1/2"x3/8"	10 stk.	8377793	8377793
Messing overgangsansats	3/4"x3/8"	10 stk.	8377794	8377794
Messing overgangsansats	3/4"x1/2"	10 stk.	8377795	8377795
Messing overgangsansats	1"x1/2"	10 stk.	8377796	8377796
Messing overgangsansats	1"x3/4"	10 stk.	8377797	8377797
Messing overgangsansats	1 1/4"x3/4"	10 stk.	8377798	8377798
Messing overgangsansats	1 1/4"x1"	10 stk.	8377799	8377799