

PRODUKTARK

Pex Kupling



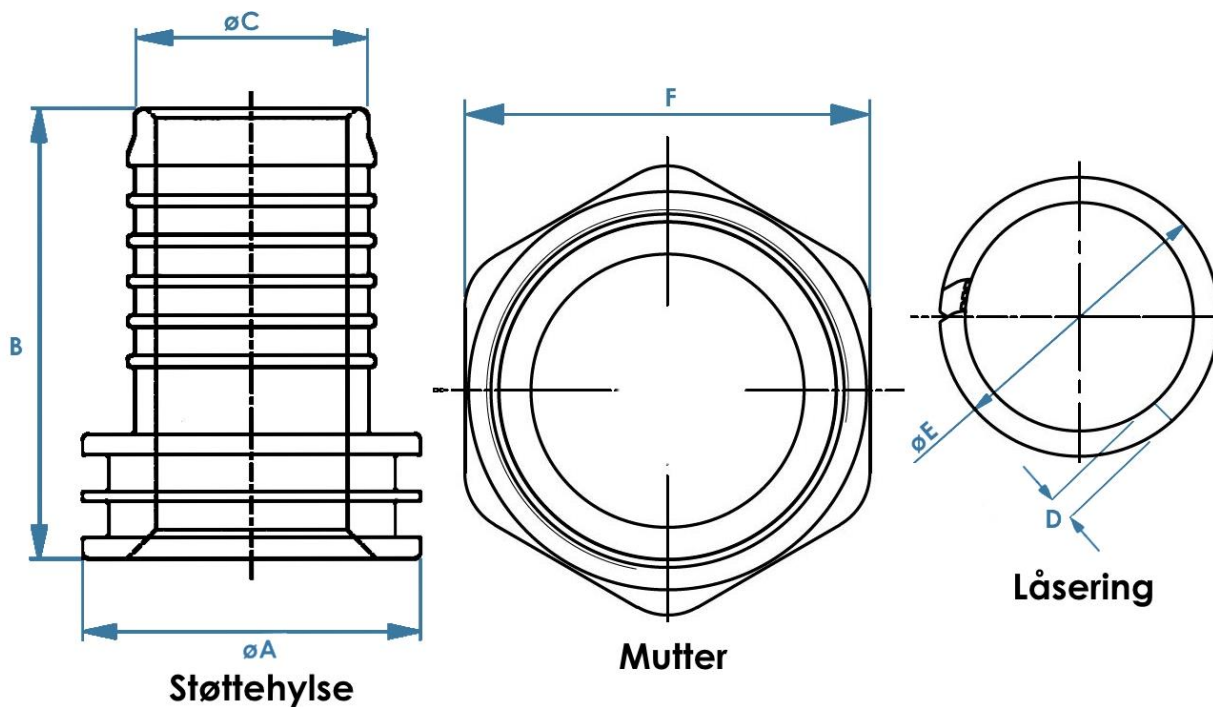
Klemningskupper for PEX-rør i CR messing. Produktene er trykktestet ved 16 bars trykk i samsvar med kravene i NKB Produktregler 18.

Produktsertifikat SINTEF 0086.

En komplett kupling består av følgende deler:

Komponent	Materiale	Etter standard	Antall i komplett kupling
Støttehylse	CW602N Messing	EN 1254-2	1
O-ring	EPDM 70		2
Låsering	CW602N Messing	EN 1254-2	1
Mutter	CW602N Forniklet messing	EN 1254-2	1

Målskisse av produktet:



Dimensjoneringstabell:

Navn	ø A	B	ø C	D	ø E	F	Forpakningsstr.	NRF-nummer	NRF-nummer
12x2,0 Pex kupling	14,75	22,5	7,25	3,1	18,5	M24	10 stk.	5125153	5125153
15x2,5 Pex kupling	14,75	22,5	9,25	1,75	18,25	M24	10 stk.	5125154	5125154
22x3,0 Pex kupling	21,75	24,5	15,15	1,65	25,6	M32	10 stk.	5125156	5125156