

## PRODUKTARK

### PushFit plate albue



Material som er benyttet er drikkevannsgodkjent messing (CW602N).  
Arbeidstemperatur fra -20 °C til 120 °C (tillatt topper på opptil 150 °C).

Nominelt arbeidstrykk:

Kobberrør: 20bar ved 25 °C, 10bar ved 90 °C.

PEX og polybutylenrør: 12bar ved 25 °C, 5 bar ved 90 °C.

Gjenger: ISO 7/1 (samme som DIN EN 10226-1 og BS EN 10226-1).

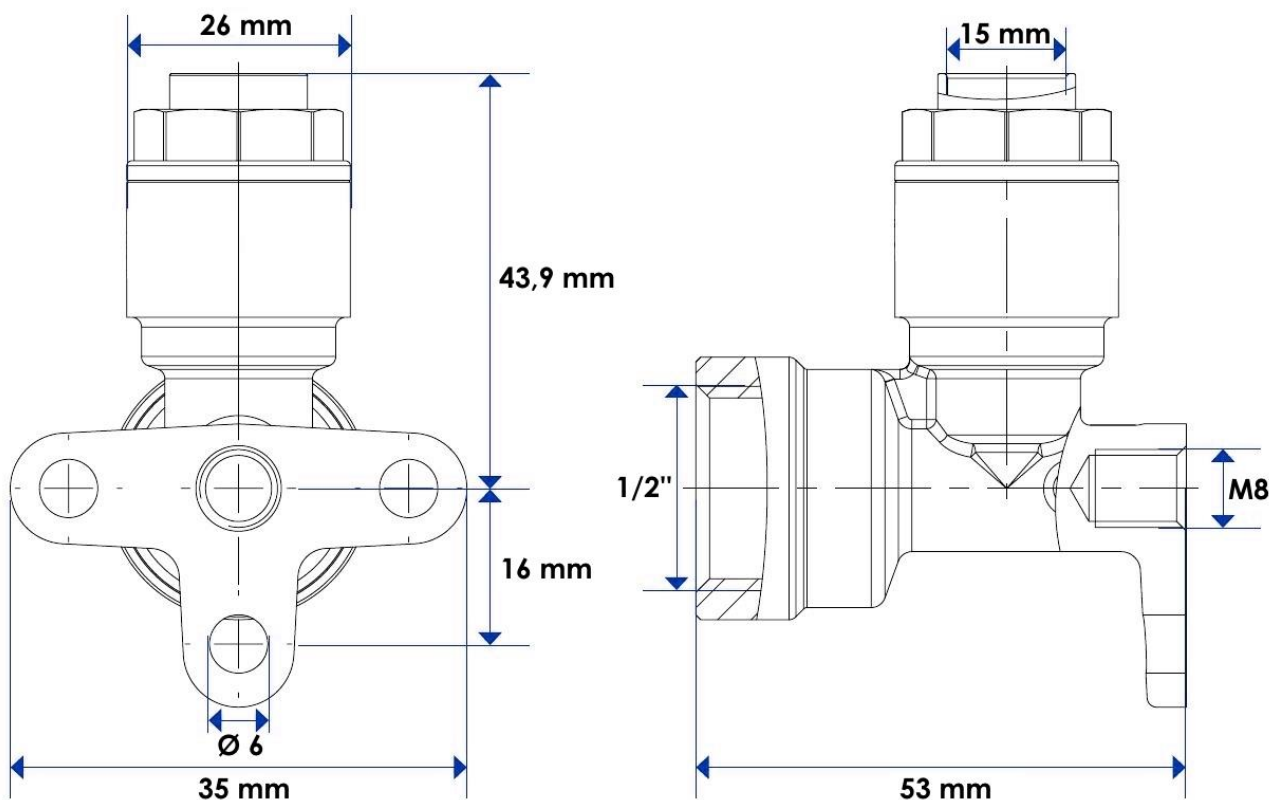
Tekniske godkjenninger – TG 20359 (SINTEF Certification nr. 20359).  
Produktsertifikat nr. 1087 (ITAP).

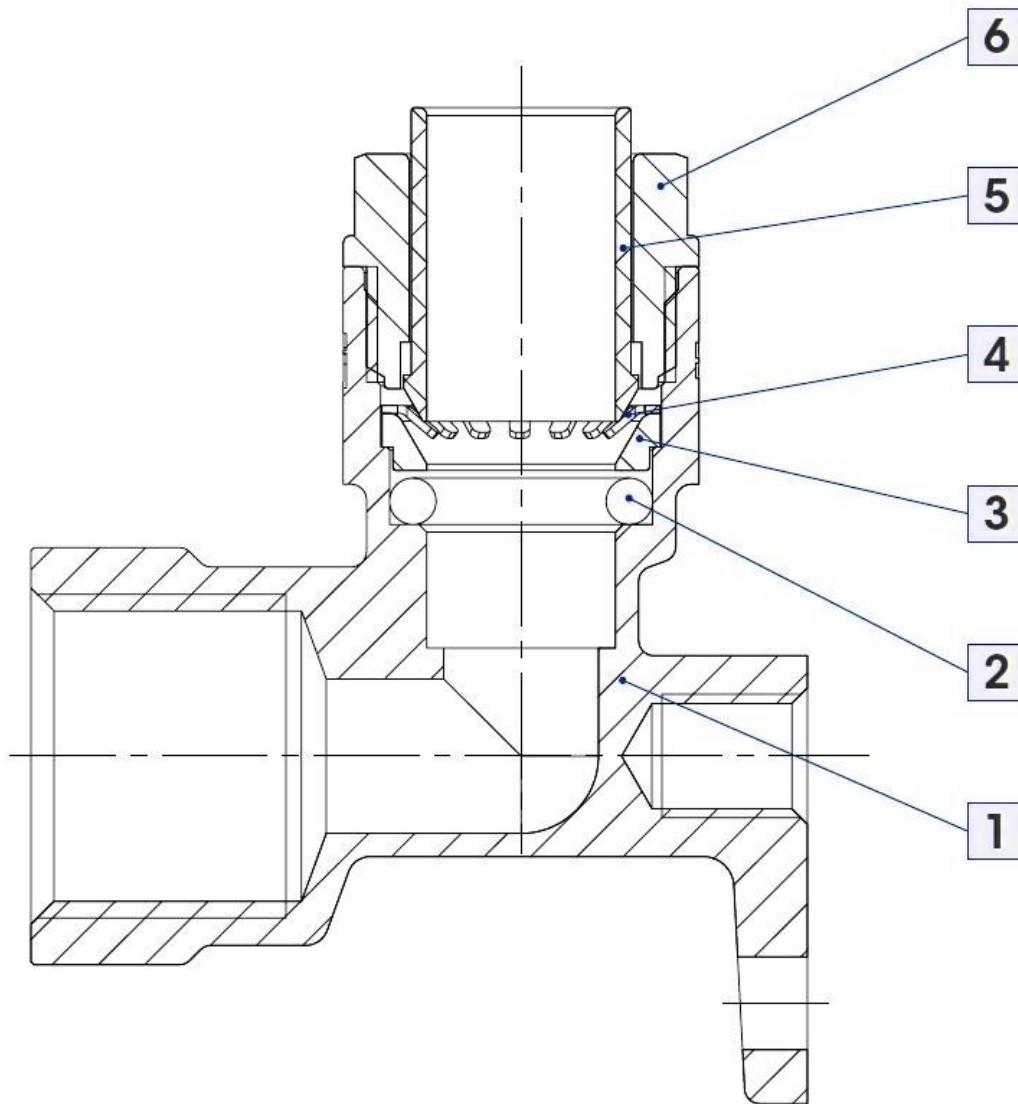
Ved bruk av PushFit må alltid støttehylse benyttes.

Tilbehør:

Navn	Dimensjon	Forpakkingsstørrelse	Høiax art. nr.	NRF-nummer
PushFit støttehylse	15x2,5mm	50 stk.	5125462	5125462
PushFit støttehylse	18x2,5mm	50 stk.	5125463	5125463
PushFit støttehylse	22x3,0mm	40 stk.	5125464	5125464

Målskisse av produktet:





#### Komponenter i PushFit albue:

Del	Pos	Materiale
Hylse	1	CW602N messing
O-ring	2	EPDM
Spacer	3	TSS/4 Grilon Polyamid
Låsering	4	Rustfritt stål AISI 301
Festemansjett	5	Grivory GV-5H Glassfiberforsterket termoplast
Endehylse	6	Grivory GV-5H Glassfiberforsterket termoplast

#### Typer av samme produkt:

Type	Dimensjoner	Forpakkingsstørrelse	Høiax art.nr.	NRF-nummer
PushFit plate albue	1/2''x15 mm	6 stk.	5125444	5125444