

PRODUKTARK

Sikkerhetsventil



Sikkerhetsventil for diverse runde stående beredere.

Utslag ved 2,5 og 10 bars trykk.
Pilen på ventilhuset angir vannets retning.

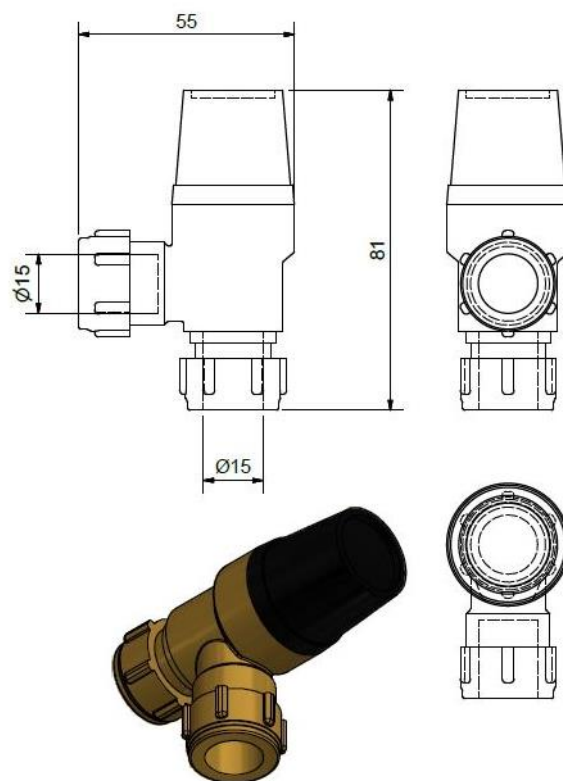
Reservedel for:

Produkt	Varenr. sikk.ventil	NRF sikk.ventil
DMK 300-serien	8026195	8026195
DMK 400-serien	8026195	8026195
EQS-serien	8026195	8026195
SRS 300-serien	8026196	8026196
SRS 400-serien	8026196	8026196
SRS 500-serien	8026196	8026196
Titanium 400 Flex DCDE-serien	8026196	8026196

Teknisk tabell:

Maks. arbeidstemperatur	90 °C
Anslutninger	Røranslutninger med klemringskobling 15 mm

Målskisse av produktet og monteringsillustrasjon:



Typer av samme produktgruppe:

Type	Høiax art.nr.	NRF-nummer
Ventil sv.1/2" 2,5bar	8026195	8026195
Ventil sv.1/2" 10 bar	8026196	8026196