

## PRODUKTARK

### Strupeventil



#### Beskrivelse:

Ventil for regulering av oppvarming, ventilasjon og air-condition systemer. Kan benyttes til balansering av drikkevannssirkulasjon rør samt sol- og varmepumpeanlegg. Overflødig eller utilstrekkelig mating til forbrukerkretser i HVAC-systemer er ikke sjelden årsaken til funksjonsfeil. Innreguleringsventilene sikrer hydraulisk balansering på kort tid. Innreguleringsventilene kan derfor anvendes til å regulere HVAC systemer raskt og med maksimal effekt.

Alle ventiler er som standard utstyrt med et integrert flow-meter som kontinuerlig måler den nåværende strøm og viser det på en skala som stikker ut fra den side av huset. Skalaen er gradert i l / min og kan roteres om sin egen akse, for derved å tillate optimal posisjonering for praktisk og nøyaktig avlesing av verdier. Displayet er plassert borte fra målesonen for å beskytte den mot smuss og rusk. Den valgte ventilkarakteristikken sikrer at ventilslaget blir spredt over flere omdreininger av spindelen. Dette garanterer maksimale innstillingens nøyaktighet.

#### Material spesifikasjoner strupeventil

Type	
Ventilhus	Messing
Flowmeter	Støt- og temperaturrestant plastikk
Fjær	Syrefast stål
Pakning	EPDM

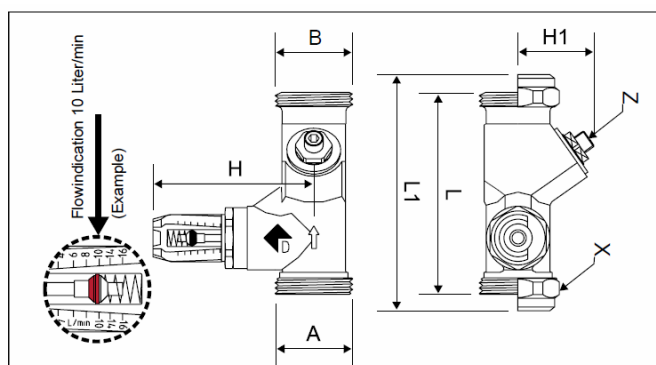
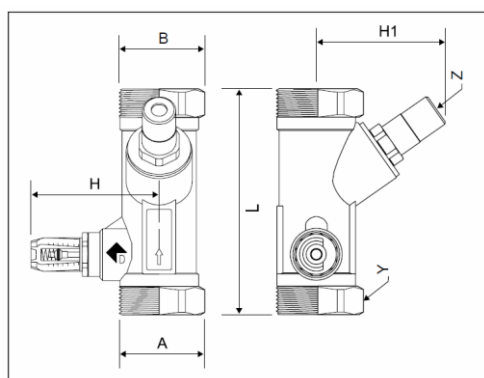
#### Tekniske spesifikasjoner:

Maksimum arbeidstemperatur	100 °C <sup>1)</sup>
Minimum arbeidstemperatur	- 20 °C <sup>2)</sup>
Maksimum arbeidstrykk	10 bar <sup>1)</sup>
Nøyaktighet på flowmeter	± 10 % av målt verdi

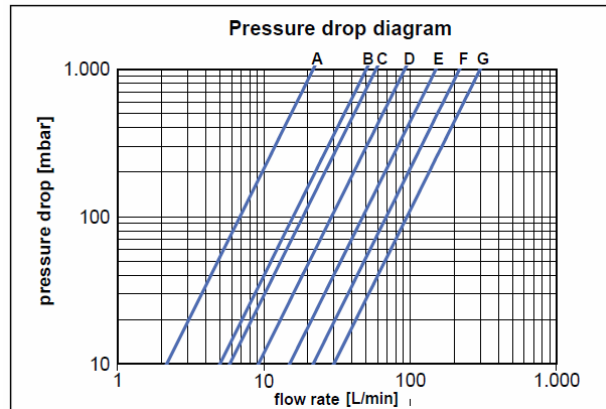
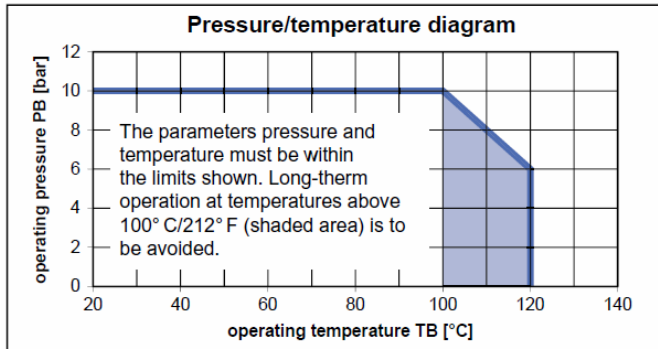
<sup>1)</sup> Se diagram for trykk og temperatur.

<sup>2)</sup> Ved bruk av tilpassede antifrys midler.

#### Målskisser:



Trykk og temperaturdiagram:



Pressure drop curve	Flow rate	Kvs
A	0,5 – 7 l/min	1,3
B	2 – 16 l/min	3,0
C	4 – 36 l/min	3,5
D	5 – 50 l/min	5,5
E	10 – 80 l/min	9,0
F	15 – 120 l/min	13,0
G	20 – 200 l/min	18,0

Dimensjonstabell for målskisse:

Høiax art.nr.	NRF nr.	Dim	A	B	L	L1	H	H1	X	Y	Z	Lev.art. nr.	Type
8377729	8377729	DN 25	1" IG	= A	120	-	73	69	-	SW 43	SW 6	3498355	SRV 25-IG
8377731	8377731	DN 32	1 ¼"	= A	135	-	77	77	-	SW 49	SW 6	3498360	SRV 32-IG

Typen av samme produkt:

Type	Dimensjoner	Høiax art.nr.	NRF-nummer
Strupeventil	1"	8377729	8377729
Strupeventil	1 ¼"	8377731	8377731