

## PRODUKTARK

### Union, Pex



Pex union med støttehylse for Pex rør.

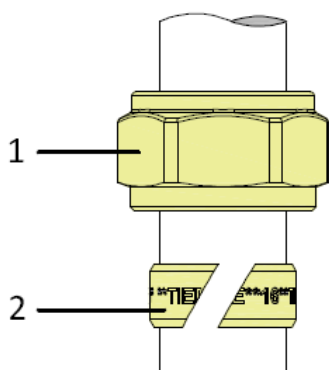
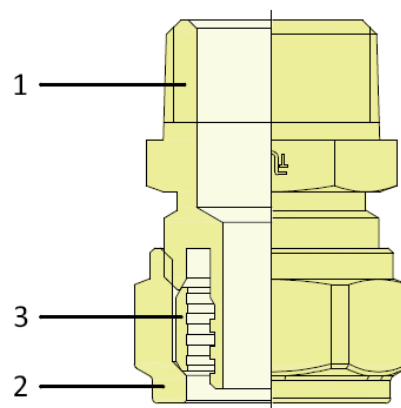
Brukes i tilkoblinger i Pex-rør til andre materialer.

Produktsertifikat nr. 0086 (R09).

Material som er benyttet er messing, CW617N.

Skisse av produktet:

Pos	Navn	Materiale
1	Hylsehus	CW617N
2	Mutter	CW617N
3	Låsering	CW617N

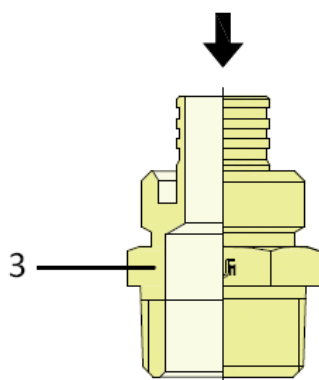


#### Montering:

Sett mutteren (1) inn på røret, deretter låseringen (2).

Sett røret inn på støttehylsen på hylsehuset (3) til det stopper.

Skru til mutteren (1) mot hylsehuset (3) så langt det er mulig for hånd og deretter tiltrekkes mutteren med verktøy en hel runde.



Typer av samme produkt:

Navn	Dimensjoner	Høiax art.nr.	NRF-nummer
Union, Pex	1''x25 (2,3)	8377628	8377628
Union, Pex	1''x32 (2,9)	8377629	8377629