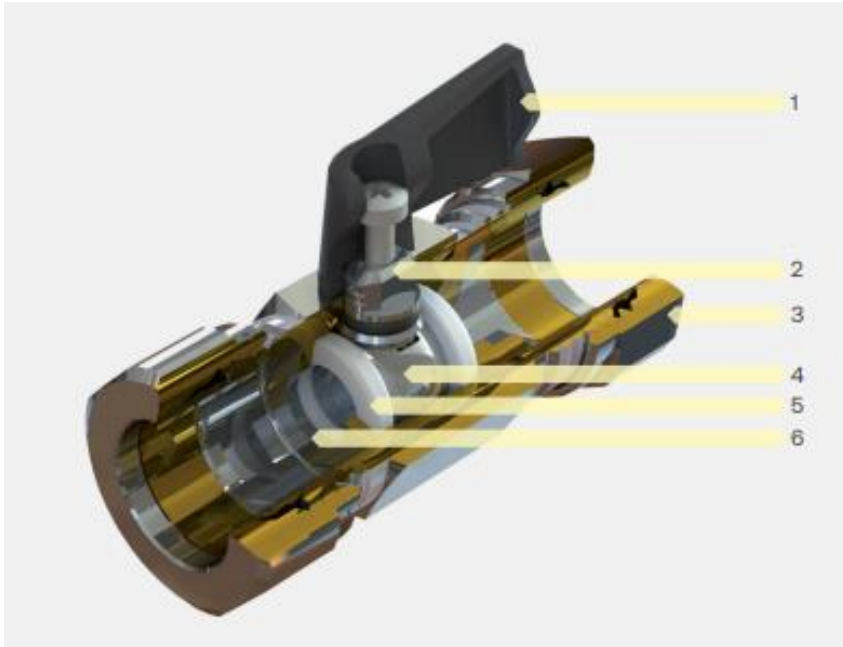


1904

Produktdatablad Mini kuleventiler

PRODUKTEGENSKAPER



Ventilens konstruksjon

- 1: Grep av glassfiberforsterket nylon
- 2: Spindel av Messing (CW511L)
- 3: Kropp av Messing (CW511L)
- 4: Kule av Messing (CW511L)
- 5: EPDM O-ring
- 6: PTFE forsegling
Krombelagt

Teknisk data:

Bruksområde:	Vann
Maks arbeidstrykk:	10 Bar
Maks arbeidstemperatur:	70°C
Maks temperatur:	90°C
Min. temperatur:	-10°C

NRF	Dimensjon	Beskrivelse
5587461	3/8"	Minikuleventil innv gj m/ grep
5587462	1/2"	Minikuleventil innv gj m/ grep
5587463	3/4"	Minikuleventil innv gj m/ grep
5587464	3/8"	Minikuleventil innv/utv gj m/ grep
5587465	1/2"	Minikuleventil innv/utv gj m/ grep
5587466	3/4"	Minikuleventil innv/utv gj m/ grep
5587467	10X10mm	Minikuleventil m/grep
5587468	12X12mm	Minikuleventil m/grep
5587469	15X15mm	Minikuleventil m/grep

Produktinformasjon

- Messingen som er brukt er godkjent for å være i kontakt med drikkevann.
- Ventilen er av høy kvalitet og har gjennomgått testing og behandling av overflate og varmemotstand.
- Ventilen er mindre og lettere en «vanlige» kuleventiler
- Lett å installere