

EAN: 6414150090110
 NRF: 4200445
static.oras.com/1825FGG



Kjøkkenkran med svingbar tut, strålesamler og keramisk avstengning for oppvaskmaskin (ON/OFF). Tutens svingradius er fabrikkinnstilt på 120° (kan begrenses til 40–80°). Hendelen er utstyrt med en økoknapp som kan begrense vannmengden og temperatur. Funksjonen oppheves enkelt ved trykke på knappen. Sikker i bruk og vannbesparende.

Vannmengde 0,11/0,14 l/s (øko/standard). Oras 3S installasjonssystem for enkel, sikker og rask montering.

F = fleksible slanger

- Kitchen
- Ettgreps, Avstengning til oppvaskmaskin
- Benkmontert
- Forkrommet
- Svingbar tut
- CASCADE® - stråle
- Mekanisk avstengningsventil for eksternt utstyr
- Ettgrephendel, Varmt/kaldt symbol, Hendel med øko-funksjon
- Temperatur- og mengdebegrensere
- Ø 40 mm kassett
- Fleksible slanger
- 3S Installasjon

Teknisk data

Flow attributter

Øko-stråle ved 300 kPa	0.11 l/s
Vannmengde ved 300 kPa	0.14 l/s
Trykktap (0.1 l/s)	145 kPa

Tekniske egenskaper

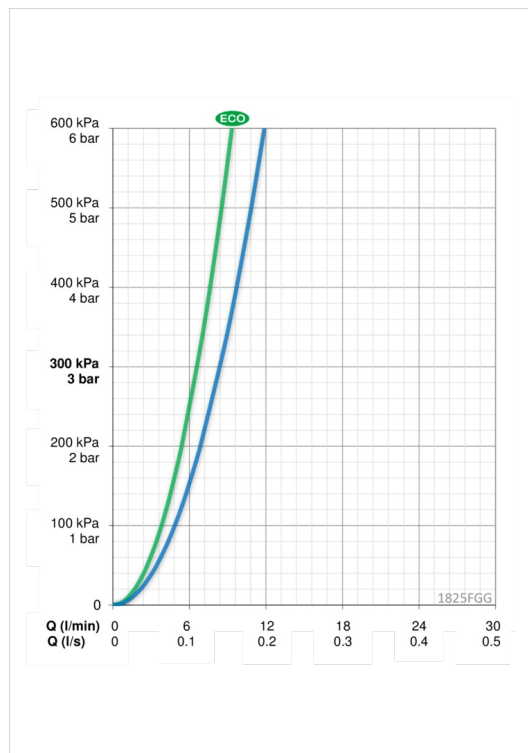
Varmtvannsforsyning	max. +80°C
Arbeidstrykk	50 - 1000 kPa
Tilkoblingsstørrelse	G3/8
Projeksjon	214 mm
Materiale	brass

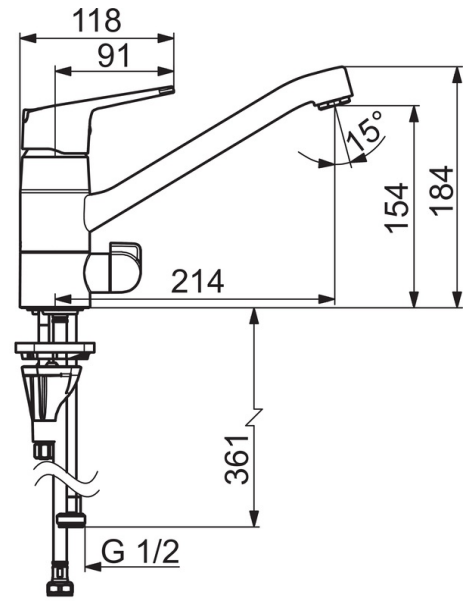
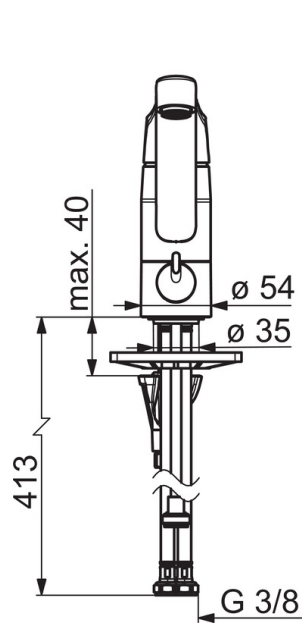
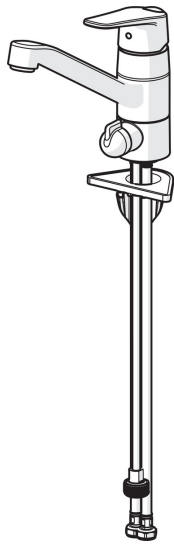
Bestemmelser

EN Standard	EN 817
Støyklasse	I (ISO 3822)

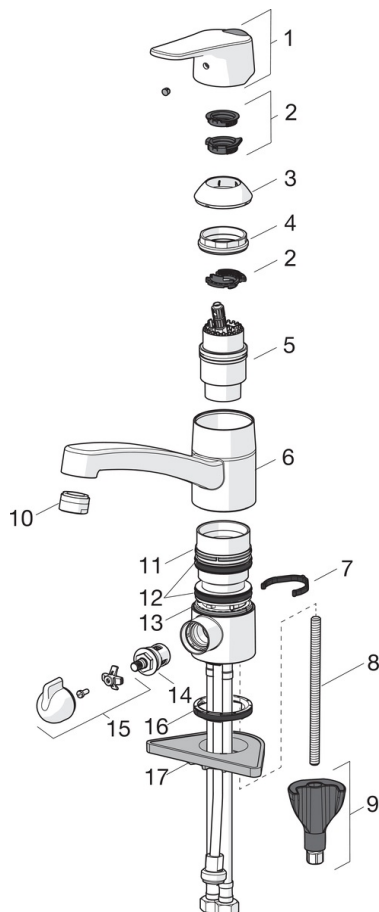
Typegodkjennelse

SE Energy Mark	1604
KIWA SE	1588





Reserve deler



SP1825FG

	Navn	Kode	NRF
01	Hendel	1000935V	4205342
02	Sperrehylse	1004821V	4205353
03	Dekkring	602589V	4205222
04	Festemutter for kassett	158726	4204528
05	Kassett	158890	4204627
06	Tut komplett, L=210	1005585V	4205357
07	Begrenser for svingbar tut, 40° - 80°	1002207/10	4205347
07	Begrenser for svingbar tut, 120°	1001406/10	4205255
08	Pinneskrue, M8x1, L=130	1000780V	4205235
09	Kranfeste komplett	602610V	4205225
10	Strålesamler, M24x1 STD HC B	232210	4204428
11	Glideringer	601097/10	4205166
12	X-ringsett	158735	4204695
13	Glideringer	159423/10	4204559
14	Keramisk overdel, G1/2	602600V	4205223
15	Ratt for vaskemaskinkran	1005697V	4205358
16	Underlagsskive	1002371V	4205303
17	Støtteplate, 100x60mm	158825	4204534