



Servantkran med topphendel og fast tut. Det er også mulighet for begrenning av temperatur og vannmengde. Enkel installasjon med Oras 3S-installasjonssystem.

F = fleksible slanger

- Washbasin
- Ettgreps
- Benkemontert
- Forkrommet
- Fast tut
- PCA® strålesamler med konstant vannmengde uavhengig av trykk, CACHE® - integrert strålesamler
- Ettgrephendel, Varmt/kaldt symbol
- Temperatur- og mengdebegrener
- ø 40 mm kassett
- Fleksible slanger
- 3S Installasjon

Teknisk data

Flow attributter

| | |
|---|----------------|
| Vannmengde ved 300 kPa (med vannmengdebegrener) | 0.1 l/s |
| Trykktap (0.1 l/s) | 100 kPa |

Tekniske egenskaper

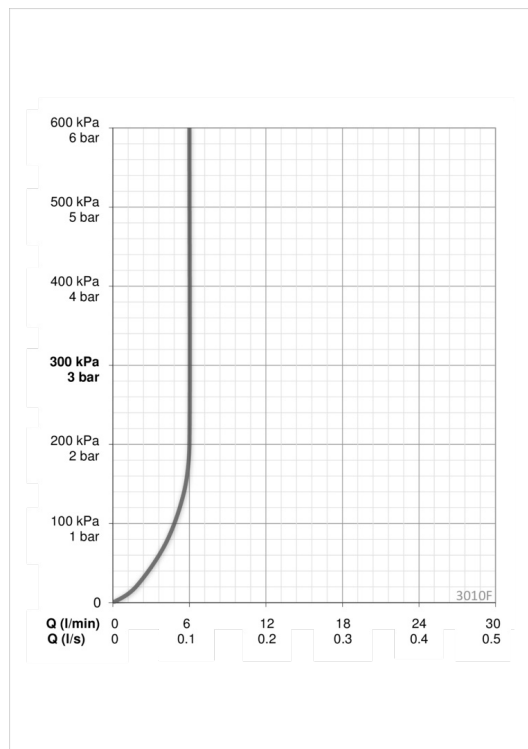
| | |
|----------------------|----------------------|
| Varmtvannsforsyning | max. +80°C |
| Arbeidstrykk | 50 - 1000 kPa |
| Tilkoblingsstørrelse | G3/8 |
| Projeksjon | 119 mm |
| Materiale | brass |

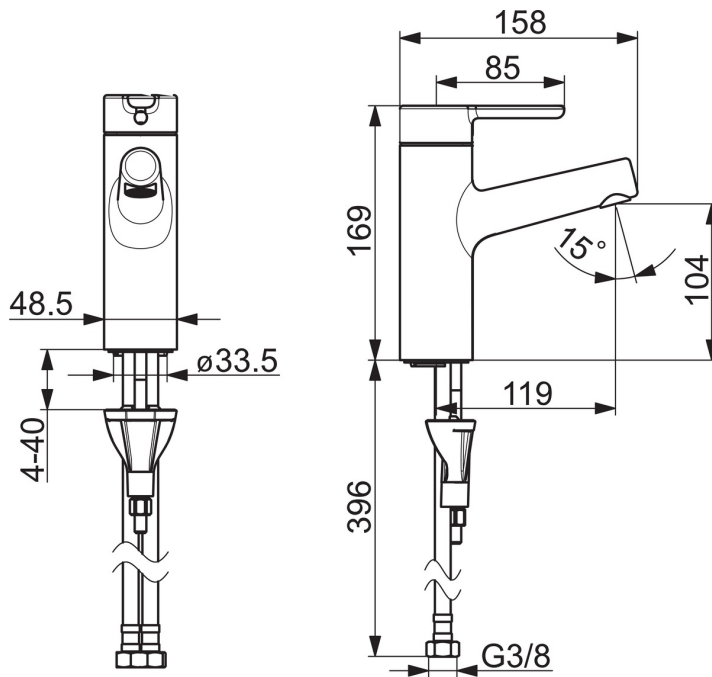
Bestemmelser

| | |
|-------------|---------------------|
| EN Standard | EN 817 |
| Støyklasse | I (ISO 3822) |

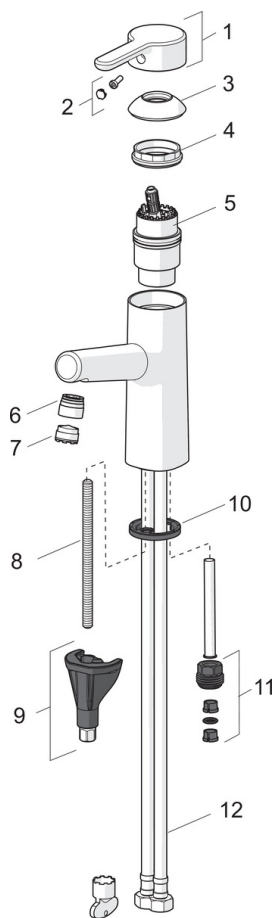
Typegodkjennelse

| | |
|----------------|----------------------------|
| STF Sertifikat | EUFI29-19004498-TH1 |
| KIWA SE | 1584 |





Reserve deler



SP3000F

| | Navn | Kode | NRF |
|----|---|----------|---------|
| 01 | Hendel | 1003074V | 4205309 |
| 02 | Deksel | 1002323V | 4205301 |
| 03 | Dekkring | 1001740V | 4205296 |
| 04 | Festemutter for kassett | 158726 | 4204528 |
| 05 | Kassett | 158890 | 4204627 |
| 06 | Perlator ring | 1001722V | 4205295 |
| 07 | Strålesamler, M18.5x1, Tj | 602671V | 4205252 |
| 08 | Pinneskrue, M8x1, L=130 | 1000780V | 4205235 |
| 09 | Kranfeste komplett | 602610V | 4205225 |
| 10 | Underlagsskive | 601971V | 4205098 |
| 11 | Nippel | 159684 | 4202851 |
| 12 | Fleksible slanger, L=475, G3/8-M10x1 LH | 1001515V | 4205294 |