



Kjøkkenkran med høy, svingbar tut.

Tutens svingradius er 120° (kan begrenses til 0° eller 60°). Det er også mulighet for begrenning av temperatur og vannmengde.

Kranens høyde er 348 mm. Enkel installasjon med Oras 3S-systemet.

F = fleksible slanger

- Kjøkken
- Sidegrep
- Benkemontert
- Forkrommet
- Svingbar tut, Svingbar med begrenning
- CASCADE® - stråle
- Ettgrepshendel, Varmt/kaldt symbol
- Temperatur- og mengdebegrenser
- ø 40 mm kassett
- Fleksible slanger
- 3S Installasjon

Teknisk data

Flow attributter

Vannmengde ved 300 kPa	0.2 l/s
Trykktap (0.2 l/s)	300 kPa

Tekniske egenskaper

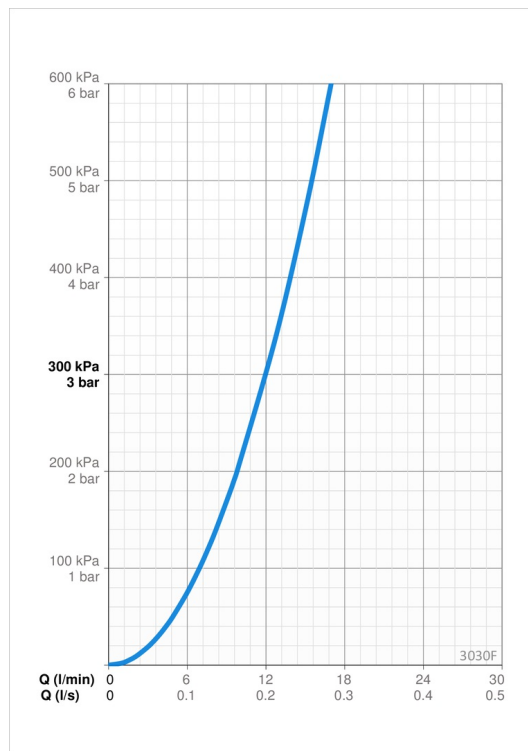
Varmtvannsforsyning	max. +70°C
Arbeidstrykk	50 - 1000 kPa
Tilkoblingsstørrelse	G3/8
Projeksjon	219 mm
Tilbakeslagssikring (EN1717)	AA
Materiale	brass

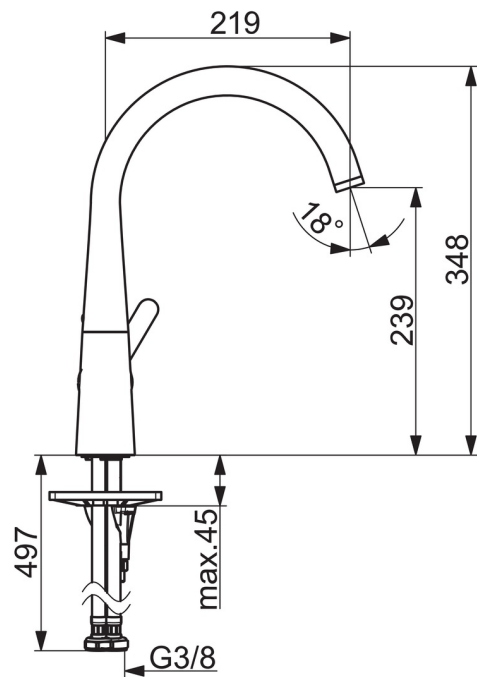
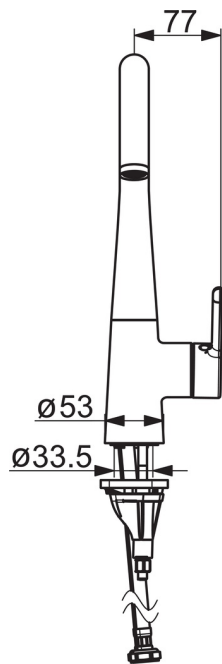
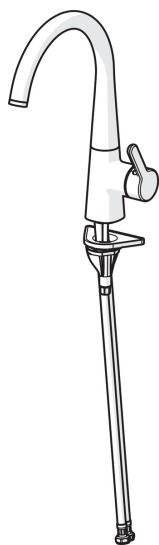
Bestemmelser

EN Standard	EN 817
Støyklasse	I (ISO 3822)

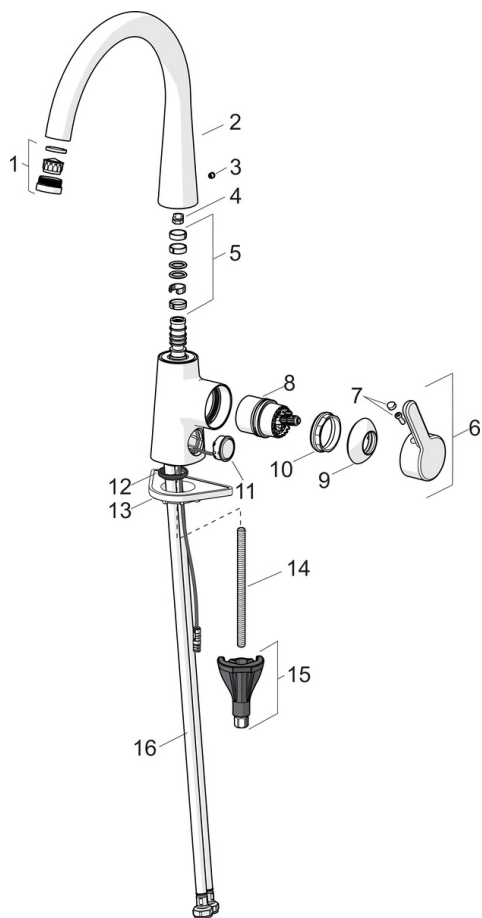
Godkjenninger og Erklæringer

STF Sertifikat	EUF129-19004498-TH1
KIWA SE	1607





Reserve deler



SP3030F

Navn	Kode	NRF
01 Strålesamler og verktøy, M24x1	602705V	4205392
02 Tut komplett	1002458V	4205348
03 Blendingsplugg	602685V	4205263
04 Begrenser for svingbar tut, 60° / 0°	159667/10	4204578
04 Begrenser for svingbar tut, 120°	159670/10	4204579
05 Tetningsringer for tut	1001098V	4205249
06 Hendel	1003084V	4205311
07 Deksel	1002323V	4205301
08 Kasset	1003691V	4205314
09 Dekkring	1001740V	4205296
10 Festemutter for kasset	158726	4204528
11 Trykknappventil, 3 V	1004296V	4205316
12 Underlagsskive	1002371V	4205303
13 Støtteplate, 100x60mm	158825	4204534
14 Pinneskrue, M8x1, L=130	1000780V	4205235
15 Kranfeste komplett	602610V	4205225
16 Fleksible slanger, L=550, G3/8-M10x1 LH	1005303V	4205356