



Termostatisk dusj - og badekar Kran med brukervennlige hendler. Temperaturbegrenser i håndtaket. Romslig hylle laget av sikkerhetsglass. Kranen er utstyrt med rett kobling, avstengning, smussfilter og tilbakeslagsventiler.

- Badekar & dusj
- Termostat
- Veggmontert
- Krom/Hvit
- Fast tut
- CASCADE® - stråle
- Temperaturreguleringshendel, Mengdehendel
- Dreibar omkaster, Integrert i mengderatt
- Sikkerhetssperre mot skålding ved 38°C, Varmebeskyttende krandedsel
- Termostat-kassett
- Eksenterkupling med avstengning, Avstengningsventil
- Sikkerhetsglass

Teknisk data

Flow attributter

Vannmengde ved 300 kPa	0.28 / 0.23 l/s
Trykktap (0.2 l/s)	230 kPa

Tekniske egenskaper

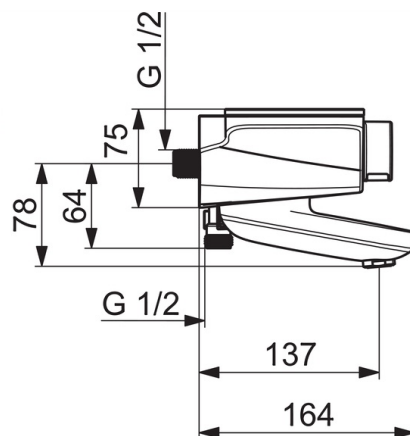
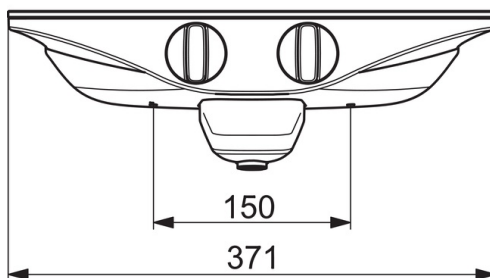
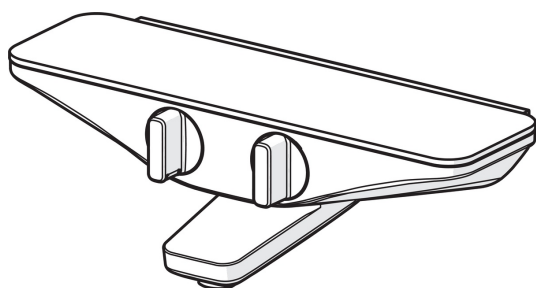
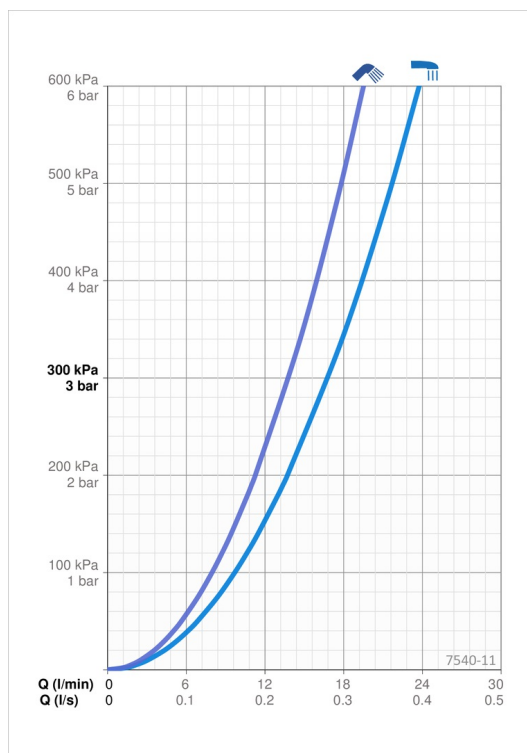
Varmtvannsforsyning	max. +80°C
Arbeidstrykk	100 - 1000 kPa
Tilkoblingsstørrelse	G1/2
Installasjons bredde	CC150 mm
Projeksjon	137 mm
Tilbakeslagssikring (EN1717)	EB
Materiale	brass

Bestemmelser

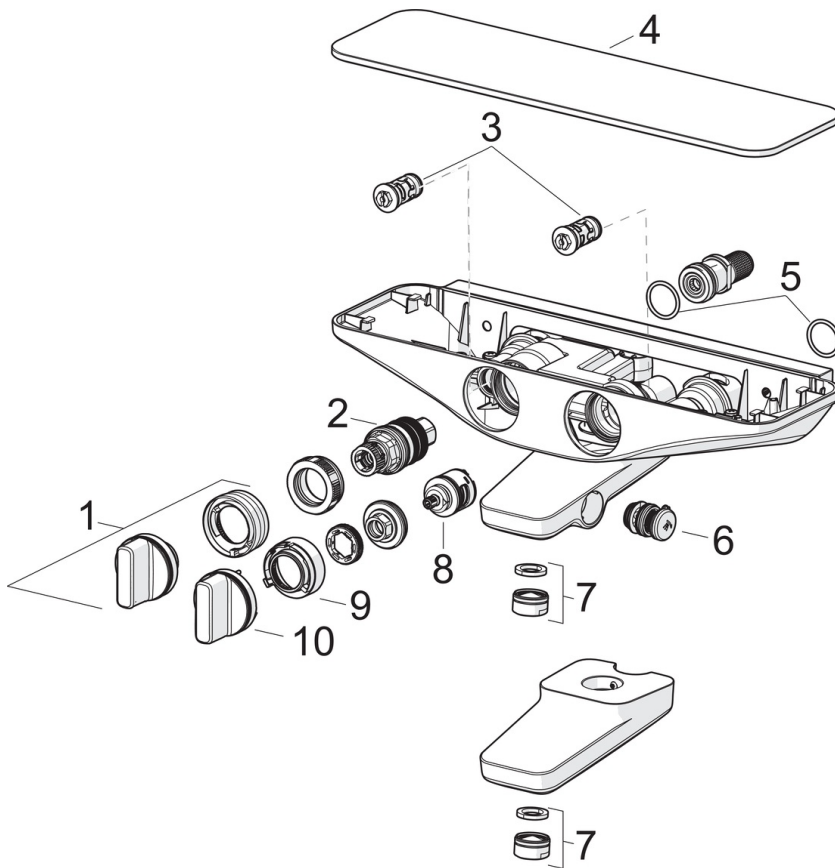
EN Standard	EN 1111
Støyklasse	I (ISO 3822) Oras lab.

Godkjenninger og Erklæringer

STF Sertifikat	EUF129-21002828-TH
----------------	---------------------------



Reserve deler



SP7540U-11

Navn	Kode	NRF
01 Temperaturreguleringsgrep Utgått	1000791V	4205237
02 Termostatstyrt reguleringskassett	178780V	4204922
03 Filter/Tilbakeslagsventil, (9/2018-)	1004950V	4205398
03 Filter/Tilbakeslagsventil	602346V	4205202
04 Deksel Hvit	1003049V	4205267
05 O-ring, 25.07x2.62	602674V	4205228
06 Omkaster	1002394V	4205262
07 Strålesamler, M24x1 D	602104V	4205186
08 Omkasterkassett	198282V	4204907
09 Sperrehylse vender Utgått	1000699V	4205293
10 Mengderatt Utgått	1000716V	4205234