



Termostatisk dusjkran med brukervennlige hendler. Temperaturbegrenser i håndtaket. Romslig hylle laget av sikkerhetsglass. Kranen er utstyrt med rett kobling, avstengning smussfilter og tilbakeslagsventiler.

- Dusjløsninger
- Termostat
- Veggmontert
- Krom/Hvit
- Temperaturreguleringshendel, Mengdehendel
- Sikkerhetssperre mot skålding ved 38°C, Varmebeskyttende krandedsel
- Termostatkassett
- Eksenterkupling med avstengning, Avstengningsventil
- Sikkerhetsglass

## Teknisk data

### Flow attributter

Vannmengde ved 300 kPa	<b>0.23 l/s</b>
Trykktap (0.2 l/s)	<b>230 kPa</b>

### Tekniske egenskaper

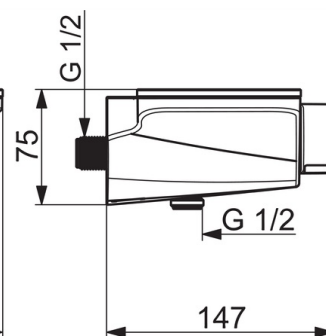
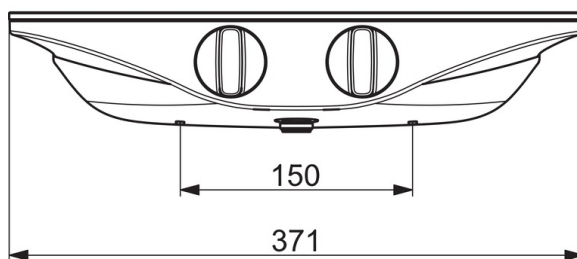
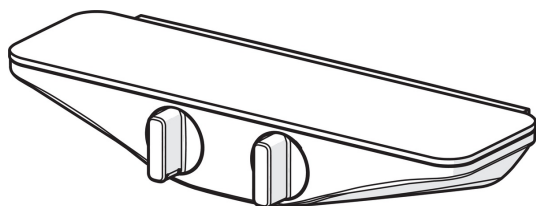
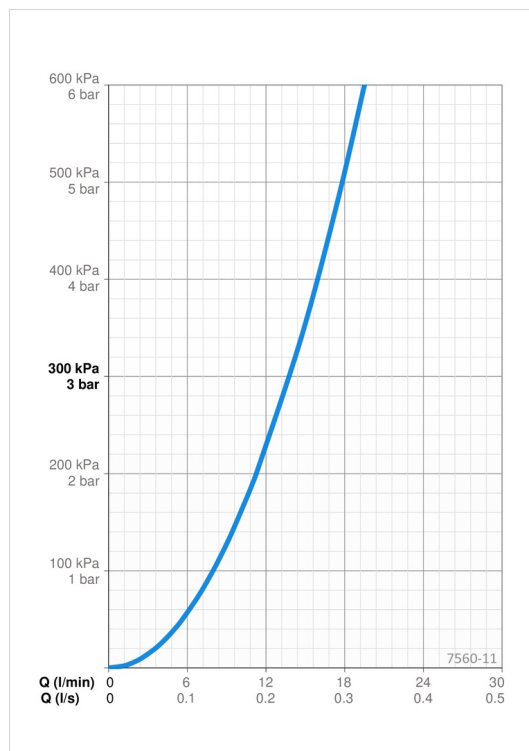
Varmtvannsforsyning	<b>max. +80°C</b>
Arbeidstrykk	<b>100 - 1000 kPa</b>
Tilkoblingsstørrelse	<b>G1/2</b>
Installasjons bredde	<b>CC150 mm</b>
Tilbakeslagssikring (EN1717)	<b>EB</b>
Materiale	<b>brass</b>

### Bestemmelser

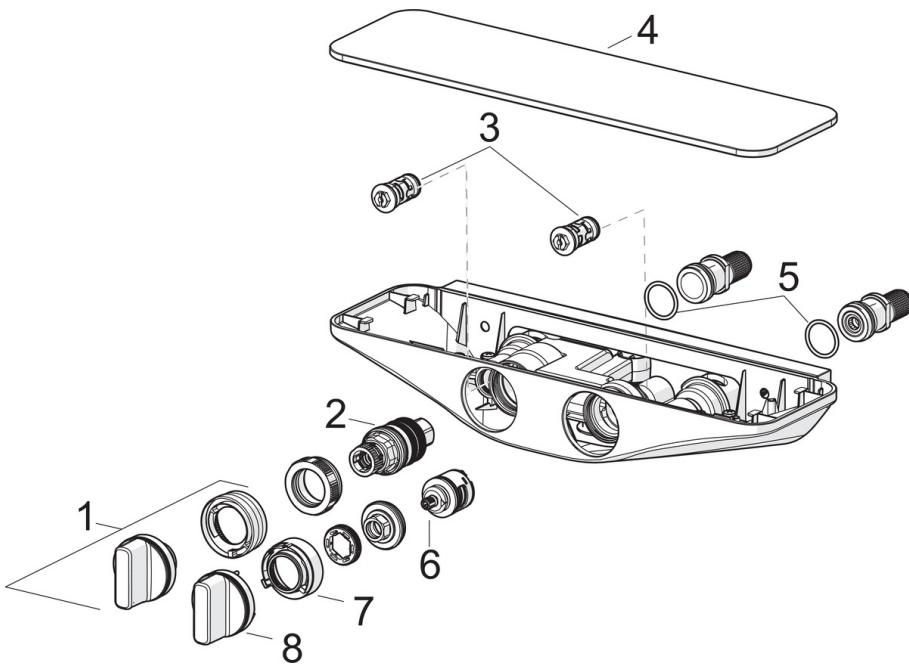
EN Standard	<b>EN 1111</b>
Støyklasse	<b>I (ISO 3822) Oras lab.</b>

### Godkjenninger og Erklæringer

STF Sertifikat	<b>EUFI29-21002828-TH</b>
----------------	---------------------------



## Reserve deler



### SP7560U-11

	Navn	Kode	NRF
01	Temperaturreguleringsgrep Utgått	1000791V	4205237
02	Termostatstyrt reguleringskassett	178780V	4204922
03	Filter/Tilbakeslagsventil, (9/2018-)	1004950V	4205398
03	Filter/Tilbakeslagsventil	602346V	4205202
04	Deksel Hvit	1003044V	4205265
05	O-ring, 25.07x2.62	602674V	4205228
06	Omkastekassett	198282V	4204907
07	Sperrehylse vender Utgått	1002451V	4205305
08	Mengderatt Utgått	1000716V	4205234