

EAN: 6414150083068

NRF: 4200552

static.oras.com/7590-15

Termostatisk dusjsystem med stor takdusj og hånddusj. Romslig hylle laget av sikkerhetsglass, brukervennlige hendler og vrider. Temperaturbegrensere i håndtaket. Oras Hydractiva Style hånddusj med 3 spray alternativer: Sensitiv (stor og skånsom), Intense (kraftfull) og Pulse (massasje), veggbrakett inkludert. Takdusj størrelse: 360 mm x 220 mm. Kranen er utstyrt med rett kobling, avstengning smussfilter og tilbakeslagsventiler.

- Dusjløsninger
- Termostat
- Veggmontert
- Forkrommet/Grå
- Temperaturreguleringshendel, Mengdehendel
- Dreibar omkaster, Integrert i mengderatt
- Hånddusj, Takdusj, Veggfeste, Dusjslange (1750 mm), Kulefeste
- Pulserende - Sterk vannstråle for massasje eller kroppsbehandling, Intens - forfriskende vannstråle, Følsom - Skånsom vannstråle
- Sikkerhetssperre mot skålding ved 38°C, Varmebeskyttende krandedsel
- Termostatkassett, Tilbakeslagsventil
- Eksenterkupling med avstengning, Avstengningsventil
- Sikkerhetsglass
- 3-spray



Teknisk data

Flow attributter

Vannmengde ved 300 kPa	0.23 l/s
Trykktap (0.2 l/s)	210 kPa

Tekniske egenskaper

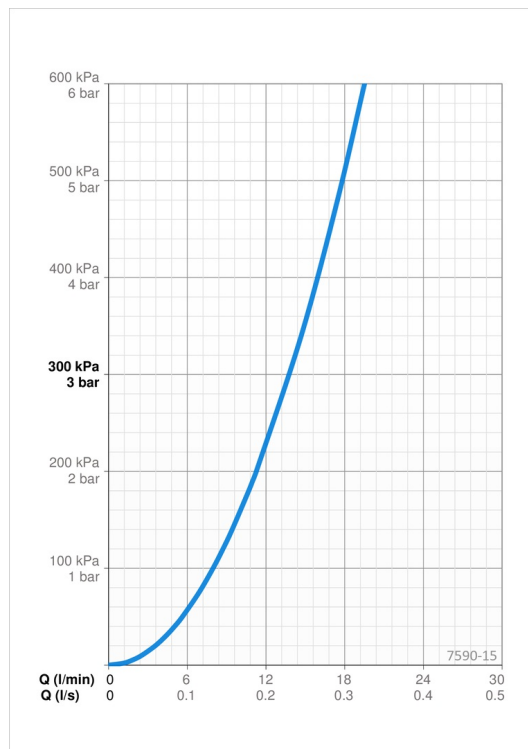
Varmtvannsforsyning	max. +80°C
Arbeidstrykk	100 - 1000 kPa
Tilkoblingsstørrelse	G1/2
Installasjons bredde	CC150 mm
Tilbakeslagssikring (EN1717)	EB
Materiale	brass

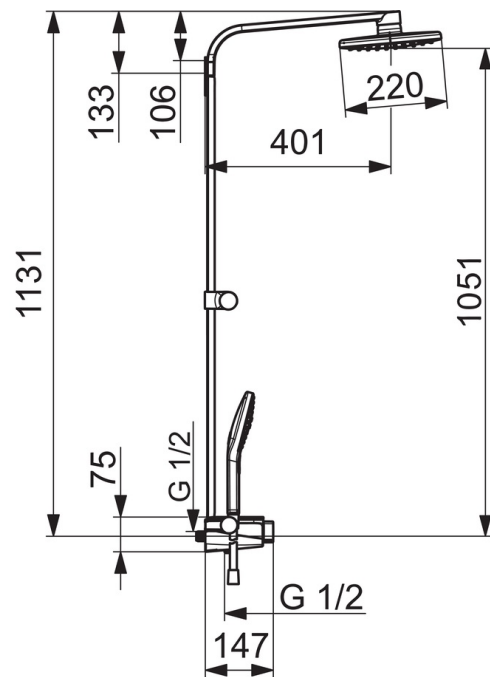
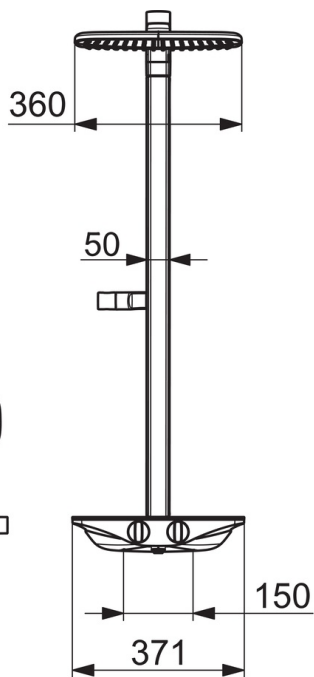
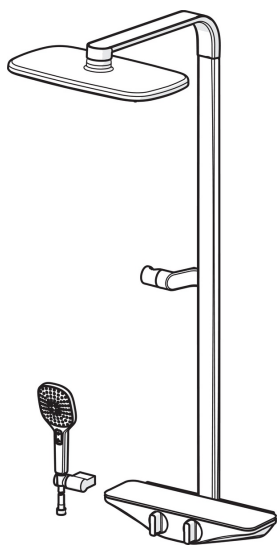
Bestemmelser

EN Standard	EN 1111, EN 1112, EN 1113
Støyklasse	I (ISO 3822) Oras lab.

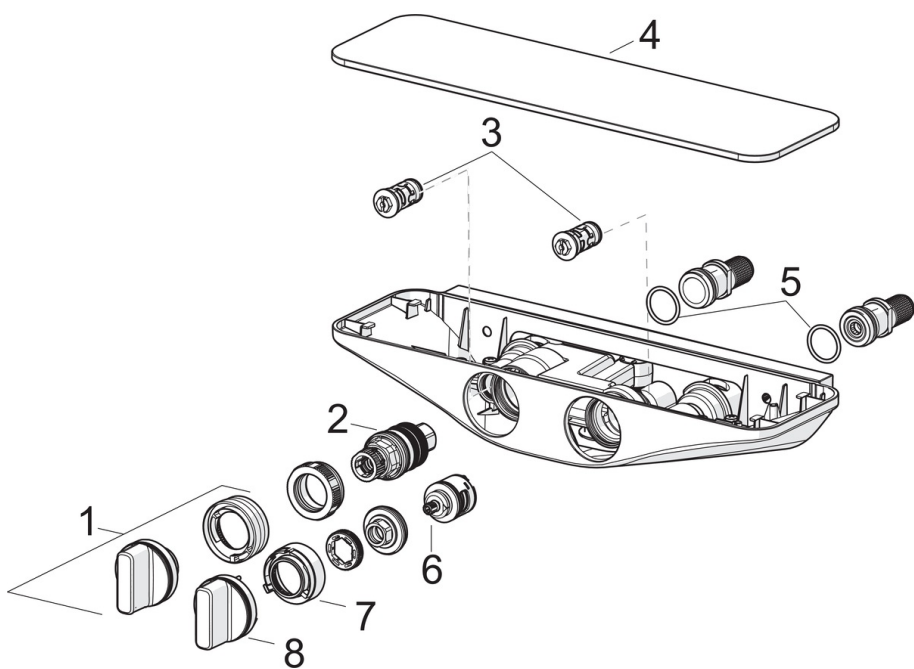
Godkjenninger og Erklæringer

STF Sertifikat	EUF129-21002828-TH
----------------	---------------------------





Reserve deler



SP7590U-15

Navn	Kode	NRF
01 Temperaturreguleringsgrep Utgått	1000791V	4205237
02 Termostatstyrt reguleringskassett	178780V	4204922
03 Filter/Tilbakeslagsventil, (9/2018-)	1004950V	4205398
03 Filter/Tilbakeslagsventil	602346V	4205202
04 Deksel Grå	1003059V	4205268
05 O-ring, 25.07x2.62	602674V	4205228
06 Omkasterkassett	198282V	4204907
07 Sperrehylse vender Utgått	1000699V	4205293
08 Mengderatt Utgått	1000716V	4205234