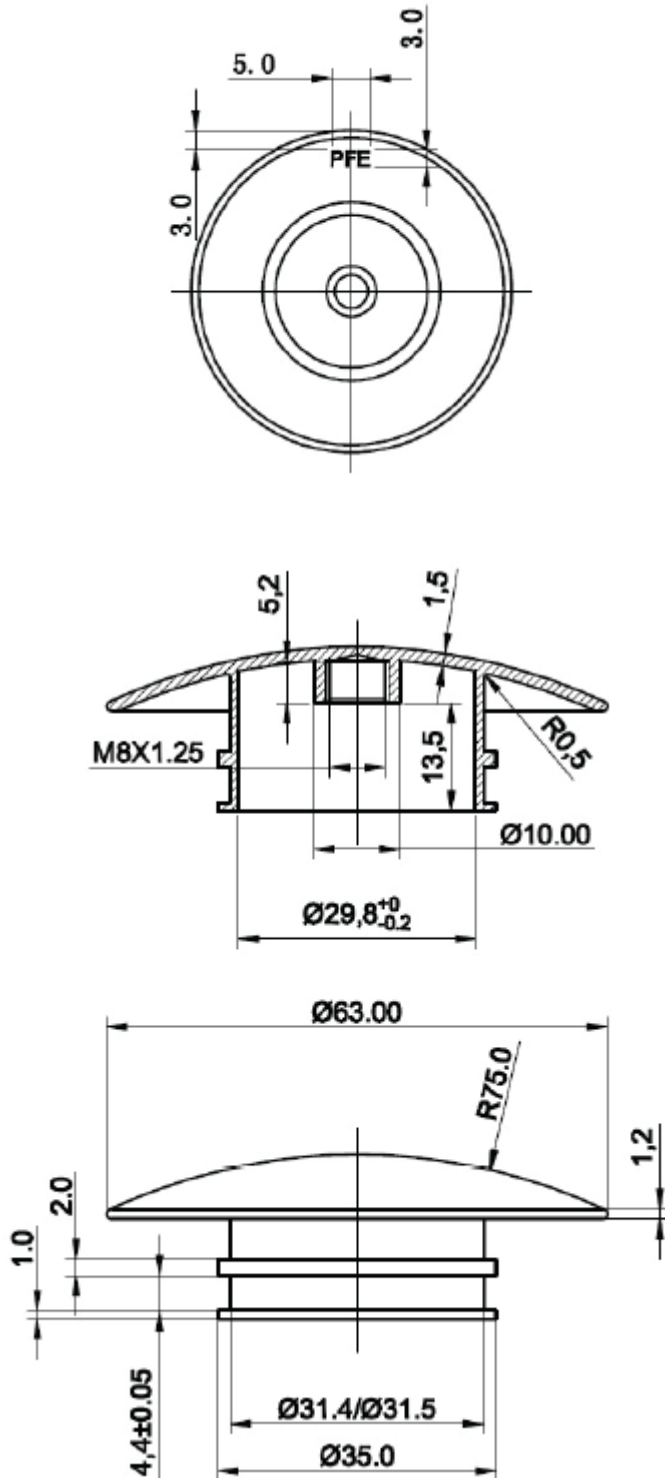




Trinnity Pop-up ventil
NOBB. NR 4520243

Produktbeskrivelse

Ventilen har en krombelagt overflate og leveres med 1 1/4" utvendige gjenger.



VEDLIKEHOLD

Rengjøring er nødvendig for å fjerne kalkavleiringer.

Pass på::

- Ikke bruk rengjøringsmidler som inneholder eddik-, salt- eller maursyre da dette kan skade overflaten av ventilen.
- Ikke bruk fosforholdige midler eller blekemiddel