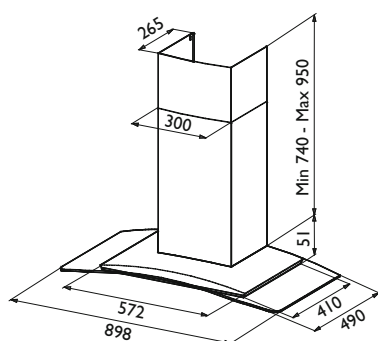


Sigma

PRODUKTFOTO



MÅLSATT TEGNING



Sigma er en elegant veggmodell i stål, med en delikat, buet glassplate. Den fås i 90 cm bredde og plasseres fritt på veggen. Det effektive fettfilteret tas enkelt av og kan også vaskes i oppvaskmaskin. Sigma har også en indikator som sier ifra når filteret bør rengjøres. Leveres til alle ventilasjonsformer og kan også fås med integrert komfyrvakt.

TEKNISK INFORMASJON

| | |
|-------------------------------|-----------------|
| Energiklasse | B |
| Kapasitet (m ³ /t) | 300/470/620/700 |
| Lydnivå (dBA) | 53/63/68/71 |
| Belysning | 2 x LED |
| Dimensjon uttak | 120/150 |
| Installasjonspakke | 125/160 |
| Feste fra underkant | 310 |
| POT-signal | Ja |

MULIGE TILVALG

| | | |
|-----------------------------------|-----|-------|
| Børstet stål | Ja | Inkl. |
| Valgfri NCS-farge, glans 35 | Nei | |
| Valgfri NCS-farge, matt glans 10 | Nei | |
| Valgfri NCS-farge, høyglans 95 | Nei | |
| Andre metaller, børstet | Nei | |
| Andre metaller, høyglans | Nei | |
| Mulighet for integrert komfyrvakt | Ja | |

VENTILASJONSTYPER

| | |
|-----------------------|----|
| Normalventilasjon | Ja |
| Resirkulasjon | Ja |
| Ekstern motor | Ja |
| Sentralventilasjon | Ja |
| Balansert ventilasjon | Ja |
| Fellesavtrekk | Ja |

| Best.nr. | Varenavn | Bredde | Overflate |
|----------|--|---------|------------|
| 5664 | Sigma 90 normalventilasjon | 89,8 cm | Stål/Glass |
| 5639 | Sigma 90 normalventilasjon SAFE KV* | 89,8 cm | Stål/Glass |
| 5665 | Sigma 90 balansert/fellesavtrekk | 89,8 cm | Stål/Glass |
| 5644 | Sigma 90 balansert/fellesavtrekk SAFE KV | 89,8 cm | Stål/Glass |
| 5636 | Sigma 90 ekstern-/sentralventilasjon | 89,8 cm | Stål/Glass |
| 5637 | Sigma 90 ekstern-/sentralventilasjon SAFE KV | 89,8 cm | Stål/Glass |

Oppgi alltid type motor/aggregat dersom hetten skal tilkobles dette, se s. 132.

Forlengelse av kanal på forespørsel.

POT-signal leveres til Sigma 90 med komfyrvakt.

* Sigma SAFE KV for normalventilasjon leveres ikke til resirkulasjon.

SE MER PÅ NETT:



Scann med mobilen din

