

# **SVEDBERGS®**

## **Produkt & skötselbeskrivning**

### Produkt

**Porslinstvättställ 56 / 45**

### Artikelnr

**9090**

### Allmänt:

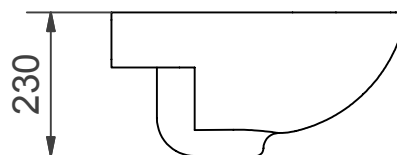
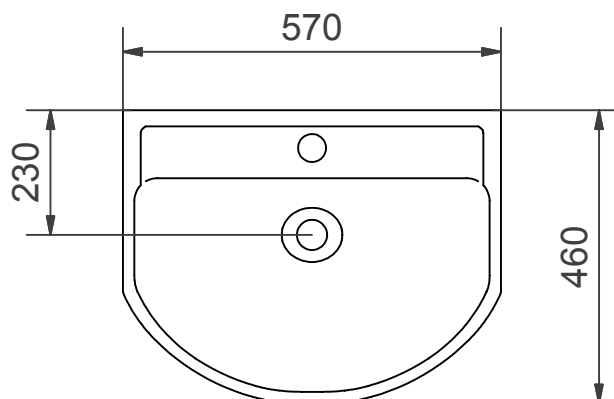
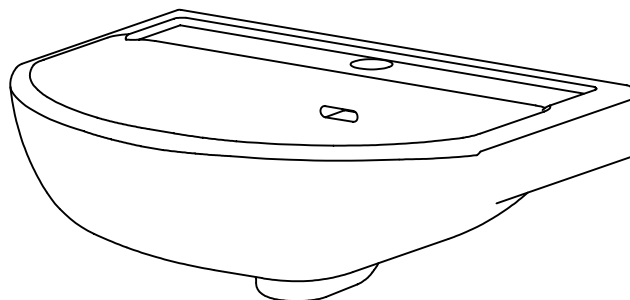
Porslin är ett av de mest lättskötta material som finns, men det finns några saker du bör tänka på. Vid ytbehandlingen sker ett antal olika processer som skall bibehålla och säkerställa möbelns ytfinish och livslängd under lång tid framöver. För att minimera risken att vatten t ex tränger in i skarvar bör man ändå torka bort vatten så snart som möjligt med torr trasa.

### Skötselråd:

Rengöring av Svedbergs möbler sker enklast med en fuktig trasa med eventuellt lite vanligt rengöringsmedel. Du bör undvika skurmedel och andra medel som innehåller slipmedel, syror eller ammoniak. Missfärgningar på porslin tar man lättast bort med citron - eller vinsyra, som man noga sköljer bort efteråt. För kalkavlagringar på porslinet kan man använda hushållsättika som värmes till en temperatur av 50 °C. Gnid sedan in ättikan mot kalkfläcken och låt verka. Upprepa behandlingen vid behov.

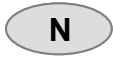
### Produkt kod:

Svedbergs produkter märks med en 4 - siffrig produkt kod, var god och ange den vid kontakt med återförsäljare.



**SVEDBERGS AB, Verkstadsvägen 1, 514 63 Dalstorp, Sweden**  
**Tel: 0321 - 53 30 00, Fax: 0321 - 53 30 50**  
**[www.svedbergs.se](http://www.svedbergs.se), [info@svedbergs.se](mailto:info@svedbergs.se)**

**2007-05-03**



# SVEDBERGS®

## Produkt- og vedlikeholdsveiledning

### Produkt

**Porselenservant 56 / 45**

### Artikkelnr.

**9090**

### Generelt:

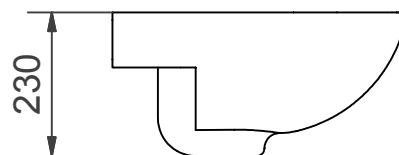
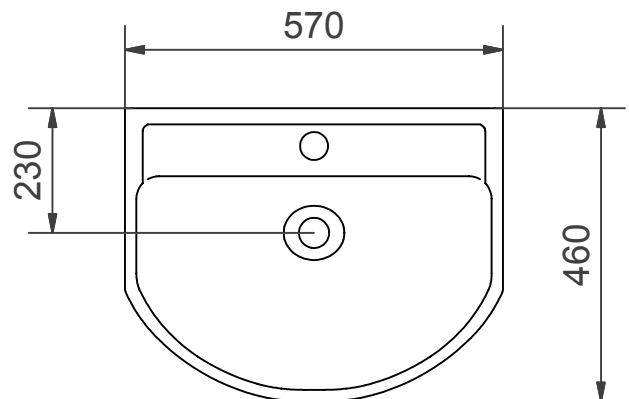
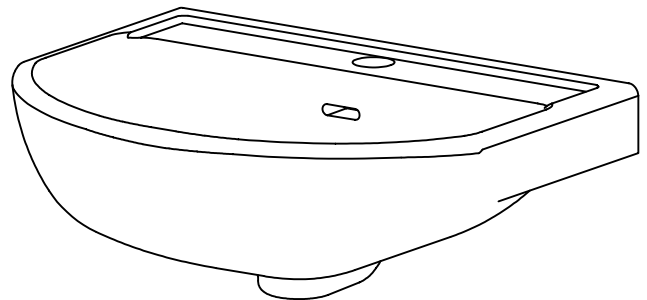
Porselen er et materiale som er veldig enkelt å vedlikeholde. Likevel er det enkelte ting du bør tenke på. Overflaten behandles i en rekke ulike prosesser for å beskytte møblenes overflatefinish i mange år fremover. For å minimere faren for at vann skal trenge inn i skjøter og lignende, bør man likevel tørke vekk vann så fort som mulig med en tørr fille.

### Vedlikeholdsråd:

Rengjøring av Svedbergs møbler gjøres enklest med en fuktig fille. Eventuelt kan det benyttes litt vanlig rengjøringsmiddel. Bruk av skuremidler og andre vaskemidler som inneholder slipemidler, syre eller ammoniakk bør unngås. Misfarging på porselen fjernes lettest med sitron- eller vinsyre, som deretter skylles vekk med rikelig mengder vann. Kalkavleiringer på porselen kan fjernes med husholdningseddik som varmes opp til 50 °C. Gni deretter eddiken mot kalkflekken og la det virke en stund. Gjenta behandlingen ved behov.

### Produktmerking:

Svedbergs produkter merkes med en produktkode bestående av fire siffer. Vær vennlig å angi denne ved kontakt med forhandleren.



**SVEDBERGS AB**, Verkstadsvägen 1, 514 63 Dalstorp, Sweden

Tel: 0321 - 53 30 00, Fax: 0321 - 53 30 50

[www.svedbergs.no](http://www.svedbergs.no), [info@svedbergs.se](mailto:info@svedbergs.se)

2007-05-03

## Produkt- og plejebeskrivelse

### Produkt

**Porcelænvask 56 / 45**

### Artikelnr

**9090**

### Alment:

Porcelæn er et materialer, der er let at have med at gøre, men der er dog nogle ting du bør tænke på.

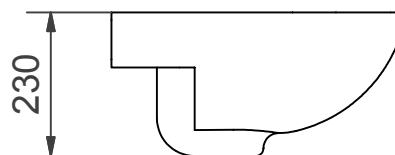
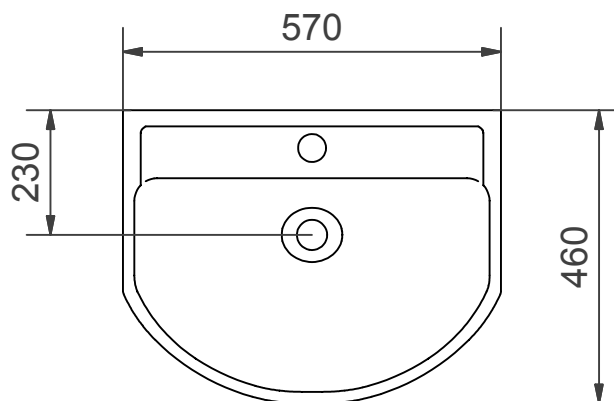
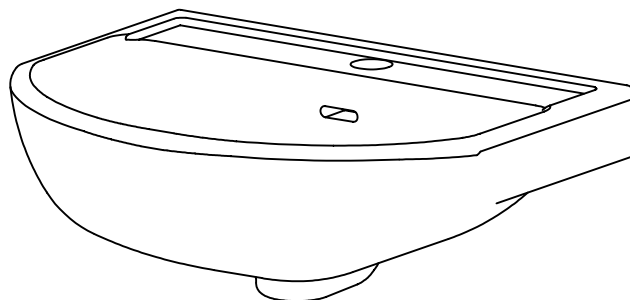
Overfladebehandlingen sker ved et antal forskellige processer for at bibeholde og sikre møblets finish og levetid i lang tid fremover. For at minimere risikoen for, at der skal trænge vand ind i samlingerne, bør man fjerne vand på møblet med en tør klud så hurtigt som muligt.

### Råd om pleje:

Rengøring af Svedbergs møbler sker lettest med en fugtig klud, eventuelt med lidt almindeligt rengøringsmiddel tilsat. Du bør undgå skuremiddel og andre midler som indeholder slibemiddel, syre eller ammoniak. Misfarvninger på porcelæn fjernes lettest med citron- eller vinsyre, der efter kort virketid skylles bort med rent vand. Til kalkaflejringer på porcelæn kan man anvende husholdningseddike som opvarmes til 50\* C. Eddiken gnides på kalkaflejringer og skal virke et stykke tid. Gentag behandlingen efter behov.

### Produktkode:

Svedbergs produkter er mærket med en 4-cifret produktkode. Ved henvendelse til forhandleren bedes denne kode venligst oplyst.



**SVEDBERGS AB, Verkstadsvägen 1, 514 63 Dalstorp, Sweden**

**Telefon 43 99 66 99 - Fax 43 99 56 99**

**[www.svedbergs.dk](http://www.svedbergs.dk) - [info@svedbergs.dk](mailto:info@svedbergs.dk)**

## Tuotekuvaus ja hoito-ohje

### Tuote

**Posliiniallas 56 / 45**

### Tuotenro

**9090**

### Yleistä:

Posliini on yksi helppohoitoisimmista materiaaleista. Siitä huolimatta kannattaa huomioida muutama asia. Pintakäsittelyssä on useita eri vaiheita, joiden tarkoituksena on säilyttää kalusteen pinnoite ja varmistaa tuotteen pitkä elinikä. Vesi tulee kuitenkin pyyhkiä pinnalta mahdollisimman nopeasti kuivalla rievulla. Näin minimoidaan esimerkiksi veden tunkeutumisriski liitoksiin.

### Hoito-ohjeet:

Puhdistukseen tarvitaan kostea riepu ja mahdollisesti hieman mietoa puhdistusainetta. Älä käytä hankausjauheita tai muita aineita, joissa on hiovia aineksia, happoja tai ammoniakkia. Posliinin tummuneet kohdat on parasta käsitellä sitruuna- tai viinihapolla ja huuhtoa happo sen jälkeen huolellisesti pois. Sen sijaan posliinin kalkkiläiskiin voi käyttää talousetikkaa, joka lämmitetään 50-asteiseksi. Hankaa sillä kalkkiläiskää. Anna vaikuttaa. Toista käsittely tarvittaessa.

### Tuotekoodi:

Svedbergs tuotteet merkitään 4-numeroisella tuotekoodilla. Koodi on tarpeellinen mahdollisessa yhteydenotossa jälleenmyyjään.

