

0495 • 1/2" - 1"

FORHÅNDSINNSTILT SIKKERHETSVENTIL MED MEMBRAN OG HENDELAKTIVERING CE-1115.

FØLGER DIREKTIVET PED 2014/68/EU

Anslutning:

Innv. gjenger

CE
1115



BESKRIVELSE

Sikkerhetsventilen er en automatisk sikkerhetsventil som er designet for å åpnes i tilfelle trykket i systemet overstiger et fastsatt maksimumstrykk i anlegget. Når dette skjer åpnes ventilen for å slippe ut vann og reduserer trykket. Når trykket er redusert vil ventilen automatisk lukkes. Alle bevegelige deler i sikkerhetsventilen, inkludert reguleringsfjæren, er isolert fra væsker med en gummimembran. Den manuelle hendelen kan åpne ventilen på lavt trykk slik at man kan bekrefte at ventilen fungerer før den tas i bruk. Sikkerhetsventilen tilfredsstiller sikkerhetskravene fastsatt i EU Pressure Equipment Directive PED 2014/68/EU».

TEKNISKE EGENSKAPER

Trykk:	10 bar
Maksimalt arbeidstrykk (PN)	1,5-2-2,5-3-4-5-6-7-8 bar (fabrikkinnstilt og forseglet)
Forhåndsinnstillinger nominelt trykk (Pnr)	Pnr -5%
minimum akkumulert trykk (Pc)	Pnr+10%
overtrykk (Po)	Pnr -20%
Tilbakestillt verdi (Pf)	
Temperatur:	
Maksimal temperatur	115 °C (vann eller luft - Klasse 2 væsker)
Gjenger:	
Anslutning:	Gjenger i hht. ISO 228/1
Kompatible væsker:	
Varmeledende væsker	Følger den italienske standarden UNI 8065 § 6
Kuldemedier:	Glykol 50%
Krav og tester:	EN 1489

PED TEKNISKE EGENSKAPER

Maksimalt tillatte temperatur (Ts)	115°C (water or air - Class 2 liquids)
Maksimalt tillatte trykk (Ps)	10 bar
PED risiko kategori	IV (CE 1115)
Flow koeffisient	
DN15	K(vann)=0,1723
	K(luft)=0,7027
DN20/25	K(vann)=0,2000
	K(luft)=0,2583
	“K” verdier i hht. to ISO 4126-7:2016

DESIGN

Kropp og topp ventil	Messing EN 12165 - CW617N
Andre komponenter i messing	Messing EN 12164 - CW614N
Hendel	Rustfritt stål AISI 304
Membran	EPDM Perox gummi
Fjær	fra 1,5 til 3,5 bar Stål EN 10270-1 SM
	fra 4 til 8 bar Stål EN 10270-1 DH

PRODUKTKODER

Produktkoder 1/2"

0495.115 innstilling	1,5 bar i.gj.
0495.125 innstilling	2,5 bar i.gj.
0495.130 innstilling	3,0 bar i.gj.
0495.135 innstilling	3,5 bar i.gj.
0495.140 innstilling	4,0 bar i.gj.
0495.150 innstilling	5,0 bar i.gj.
0495.160 innstilling	6,0 bar i.gj.
0495.170 innstilling	7,0 bar i.gj.
0495.180 innstilling	8,0 bar i.gj.

Produktkoder 3/4"

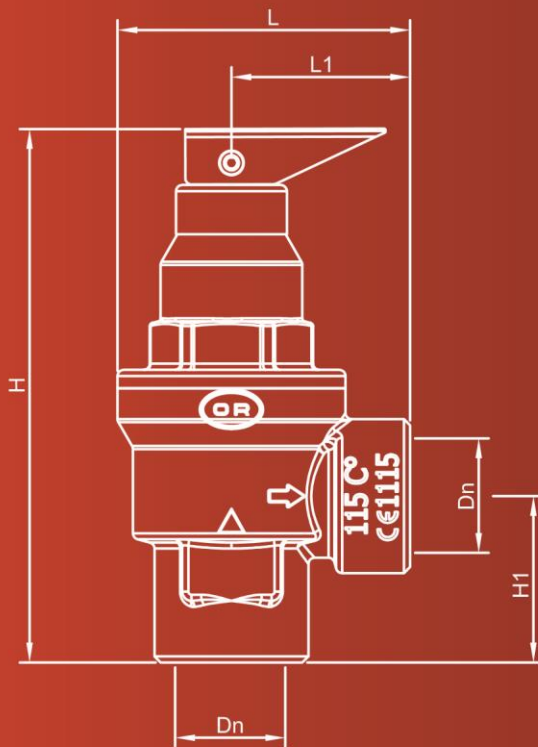
0495.215 innstilling	1,5 bar i.gj.
0495.225 innstilling	2,5 bar i.gj.
0495.230 innstilling	3,0 bar i.gj.
0495.235 innstilling	3,5 bar i.gj.
0495.240 innstilling	4,0 bar i.gj.
0495.250 innstilling	5,0 bar i.gj.
0495.260 innstilling	6,0 bar i.gj.
0495.270 innstilling	7,0 bar i.gj.
0495.280 innstilling	8,0 bar i.gj.

Produktkoder 1"

0495.315 innstilling	1,5 bar i.gj.
0495.325 innstilling	2,5 bar i.gj.
0495.330 innstilling	3,0 bar i.gj.
0495.335 innstilling	3,5 bar i.gj.
0495.340 innstilling	4,0 bar i.gj.
0495.350 innstilling	5,0 bar i.gj.
0495.360 innstilling	6,0 bar i.gj.
0495.370 innstilling	7,0 bar i.gj.
0495.380 innstilling	8,0 bar i.gj.

0495 • 1/2" - 1"

FORHÅNDSINNSTILT SIKKERHETSVENTIL MED MEMBRAN OG HENDELAKTIVERING CE-1115. FØLGER DIREKTIVET PED 2014/68/EU



Mål

Dn	L	L1	H	H1
1/2"	48	29	87	27
3/4"	57	34	96	28
1"	74	44	139	39

Innstillinger

Valve 1/2"			Valve 3/4"			Valve 1"		
Discharging flow			Discharging flow			Discharging flow		
P set	H ₂ O (l/h)	Gas (kg/h)	P set	H ₂ O (l/h)	Gas (kg/h)	P set	H ₂ O (l/h)	Gas (kg/h)
1,5	1722	244	1,5	4091	183	1,5	5898	263
2,5	2226	345	2,5	5289	259	2,5	7623	372
3	2440	395	3	5796	296	3	8354	427
3,5	2637	446	3,5	6262	334	3,5	9026	482
4	2820	496	4	6697	372	4	9652	536
5	3155	598	5	7490	448	5	10795	645
6	3457	699	6	8208	524	6	11829	755
7	3736	800	7	8868	600	7	12781	864
8	3995	901	8	9483	676	8	13666	973