

EAN: 6414150102356  
[static.oras.com/2605FH-105](http://static.oras.com/2605FH-105)



- Breeam
- Ettgreps
- Benkemontert
- Forkrommet
- Fast tut
- CASCADE® - stråle, PCA® strålesamler med konstant vannmengde uavhengig av trykk
- Ettgreps-hendel, Pinnehendel, Varmt/kaldt symbol
- Anti-kalk teknologi
- Temperatur- og mengdebegrenser, Justerbar varmtvannsbegrenser (ettermonterbar)
- Ø 30 mm kassett
- Fleksible slanger
- DZR messing
- Uten oppløftventil

## Teknisk data

### Flow attributter

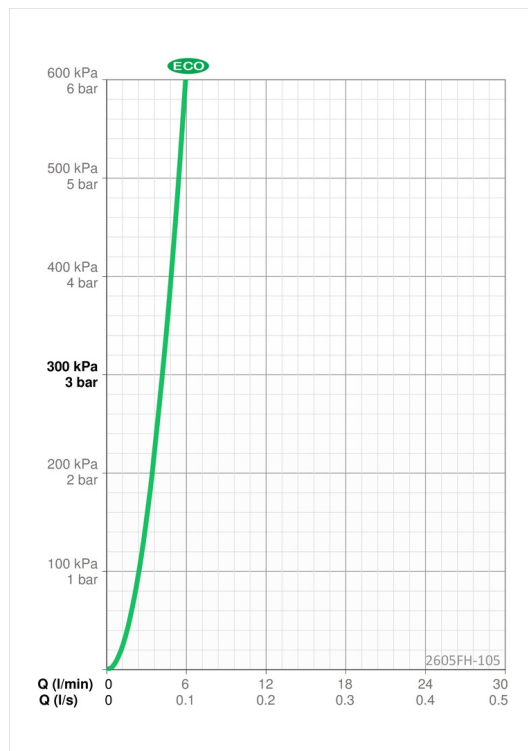
Øko-stråle ved 300 kPa **0.07 l/s**

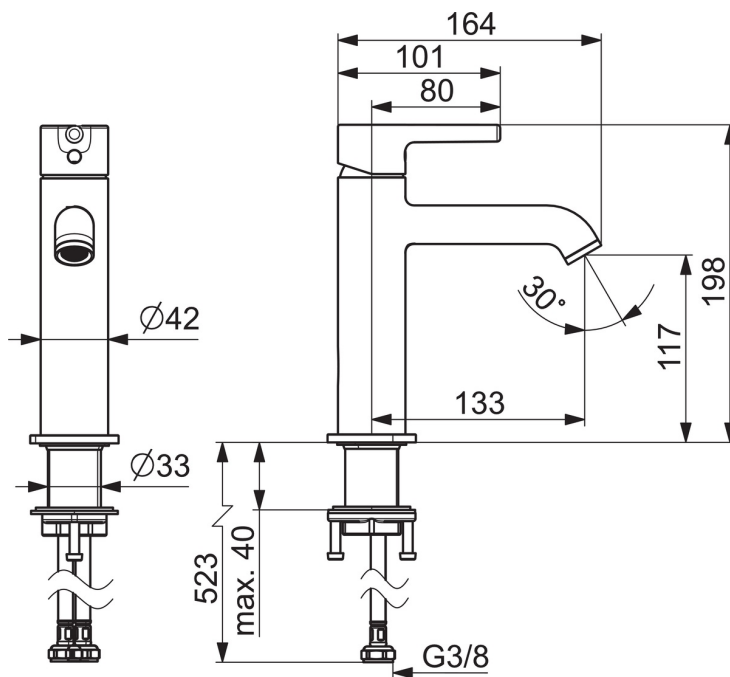
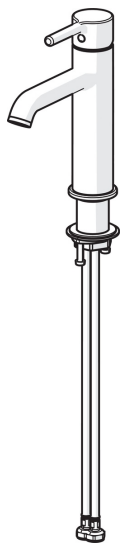
### Tekniske egenskaper

Varmtvannsforsyning **max. +70°C**  
 Arbeidstrykk **50 - 1000 kPa**  
 Tilkoblingsstørrelse **G3/8**  
 Prosjeksjon **133 mm**  
 Tilbakeslagssikring (EN1717) **AA**  
 Materiale **brass**

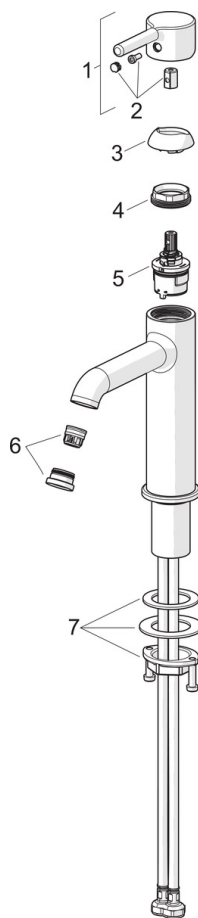
### Bestemmelser

EN Standard **EN 817**  
 Støyklasse **I (ISO 3822)**





## Reserve deler



### SP2606FH-GB

	Navn	Kode	NRF
01	Hendel	1012011V	
02	Deksel	1012105V	4205461
03	Dekkring	1012132V	4205462
04	Festemutter for kassett, M34x1.5	1012133V	
05	Kassett, 3.0	1014428V	
06	Strålesamler og verktøy, PCA 1.2 gpm	1015437V	
07	Kranfeste komplett	602629V	4205226