

1904

Produktdatablad Aktuator til 1904 gulvvarme



NRF nummer Beskrivelse

8355757 230V 1904 Aktuator

8355758 24V 1904 Aktuator

PRODUKTEGENSKAPER

Spenning: 230 V AC +10%...-10% (50 Hz - 60 Hz)
24VAC/DC, +20%...-10%(0Hz - 60Hz)

Opererende strøm: 1W

Maks spenning inn: 300 mA (230V), 470 mA (24V)

Effekt under bruk: 8 mA (230V), 85 mA (24V)

Stenging – og åpningstider: ca. 170 sec.

Stroke: 4mm

Kraft: 100 N

Temperatur, væske : maks 100°C

Temperatur, oppbevaring: -25°C to +60°C

Ambient temperature: maks 60°C

Degree / Class of Protection: IP X4

Degree of contamination: II

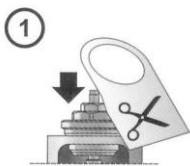
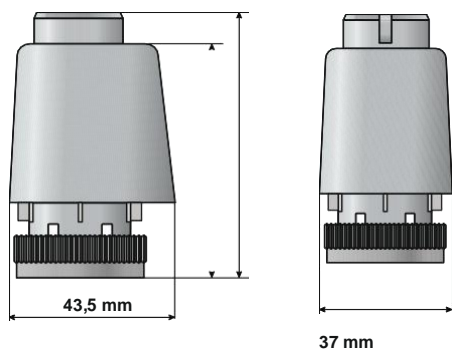
CE-klassifisering: EN 60730

Kabel / lengde: PVC, 2x0,75 mm², Lengde 0,8 m, RAL 7035

Tilpasset: M30x1,5,

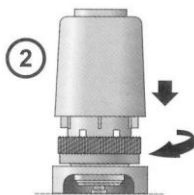
Farge, hus: RAL 7035

NC = Normally Closed (Normalt stengt)

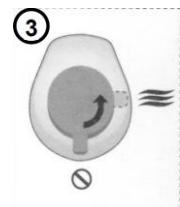


Montering

1. Se til at størrelsen på ventil samsvarer med det som står på pakken.



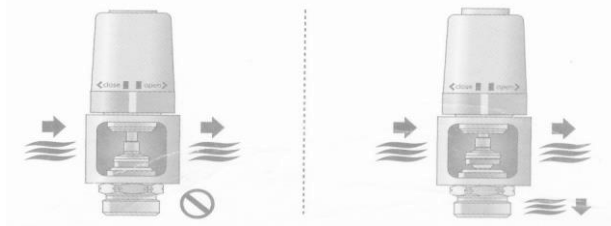
2. Sett aktuatorhetten i stengt posisjon.



3. Bytt «engine mode» fra «installation» til «working mode».

Bruksområde

Aktuatorene kan bli installert i rom og "sonekontrollerte" systemer med en to-punkts regulering (av/på). Brukes i varme og kjøleanlegg som f.eks gulvvarme.



Aktuator skrudd av –
Aktuatorventilen i stengt posisjon
(OFF)

Aktuator skrudd på –
Aktuatorventilen i åpen posisjon
(ON)