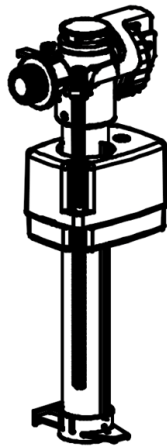


1904

PRODUKTDATABLAD/FDV



5597491 Innløpsventil sisternetank til 1904 Frittstående systerne

Dimensjon; 80mm x 250mm x 50mm

Materiale; Hardplast; PVC, (PP) Polypropylen, EPDM

Kontakt norsk importør: Heidenreich AS, Industriveien 6, Postboks 84, 2021 Skedsmokorset. Tlf: + 47 22024200

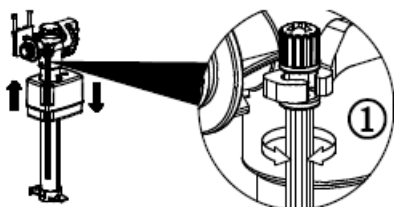
www.heidenreich.no firmapost@heidenreich.no

VEDLIKEHOLD / DRIFT

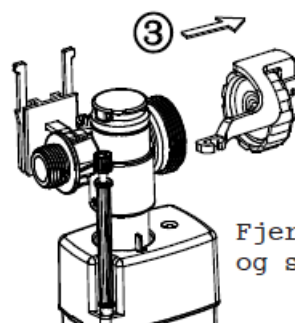
Se monteringsveiledning for detaljer

JUSTERING FLOTØR

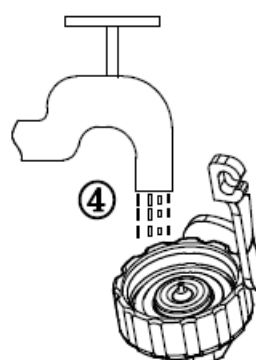
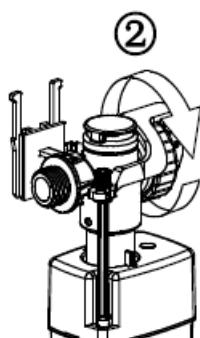
Justering innløpsventil og rengjøring



Juster flottøren oppover for å øke volumet, eller nedover for å redusere volumet

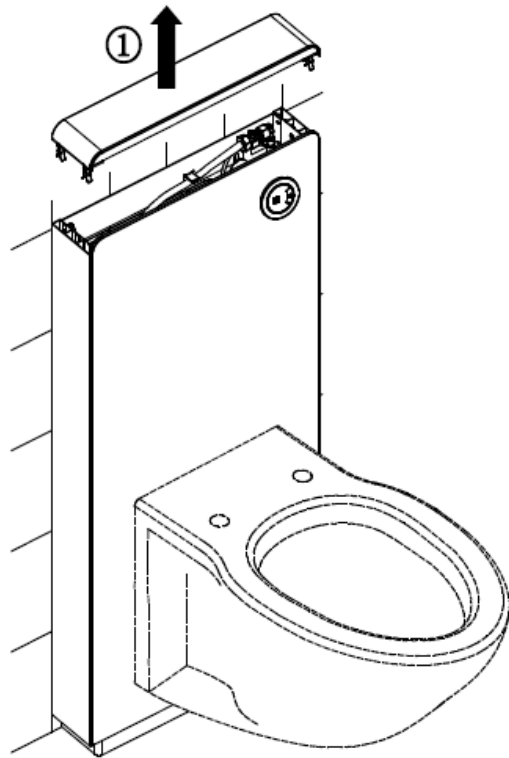


Fjern regulator og skyll

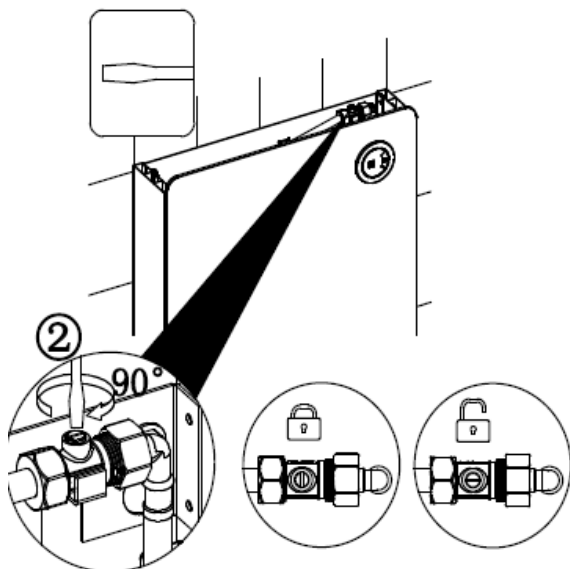


Skyld delene

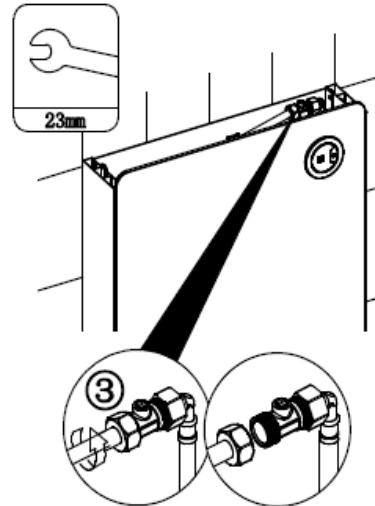
4.2 Fjerning av innløpsventil



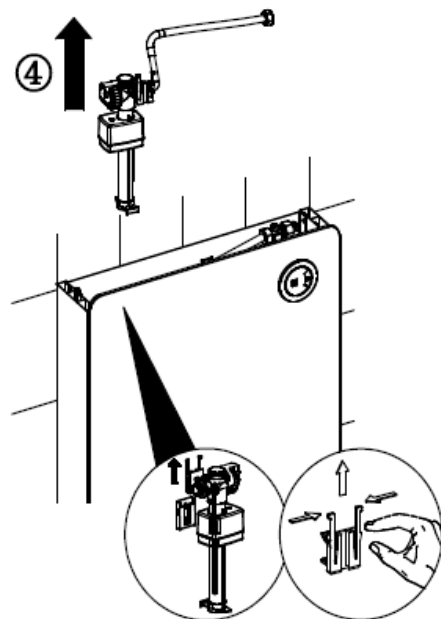
Fjern toppdekslet



Steng stoppeventilen
på den fleksible slangen

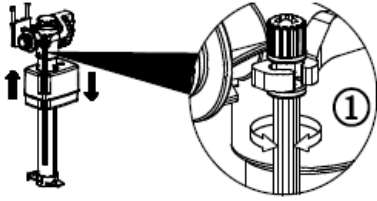


Koble fra slange og ventil

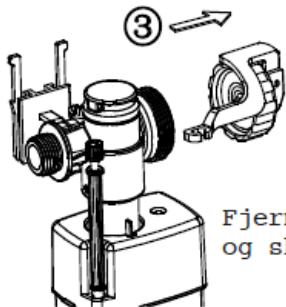
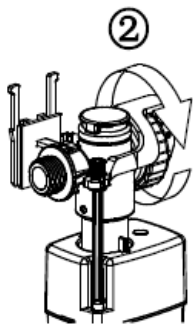


Løsne innløpsventilen

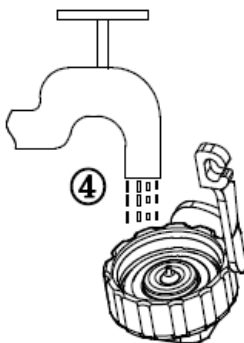
1.2. Justering innløpsventil og rengjøring



Juster flottøren oppover for å øke volumet, eller nedover for å redusere volumet



Fjern regulator og skylldel



Skyld delene

1.3. Installasjon av innløpsventil/flottør

