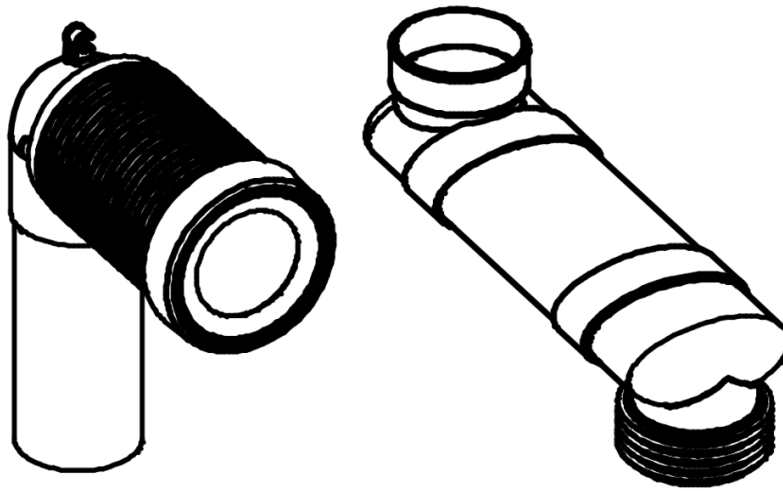


1904

PRODUKTDATABLAD/FDV



6188376 Flexibelt avløpsrør for gulvstående toalett til 1904 Frittstående sisterner

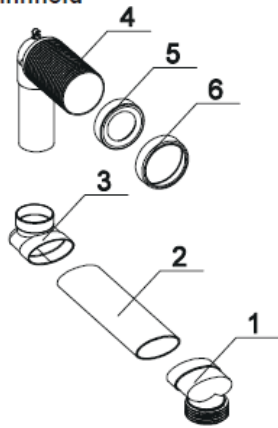
Dimensjon; Ø90 x 450mm

Materiale; Hardplast hvit, PVC, SBR, PP

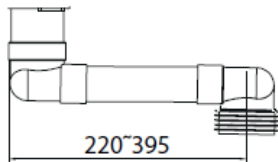
Kontakt norsk importør: Heidenreich AS, Industriveien 6, Postboks 84, 2021 Skedsmokorset. Tlf: + 47 22024200

www.heidenreich.no firmapost@heidenreich.no

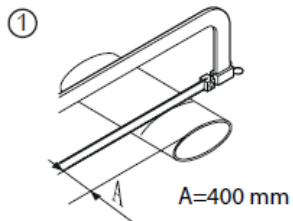
1. Innhold



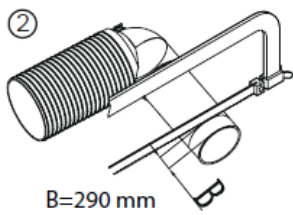
2. Måltegning



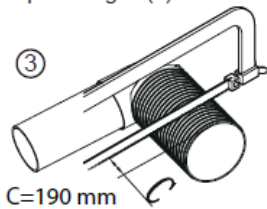
3. Tilpass avløp og rør.



Tilpass lengde (2).

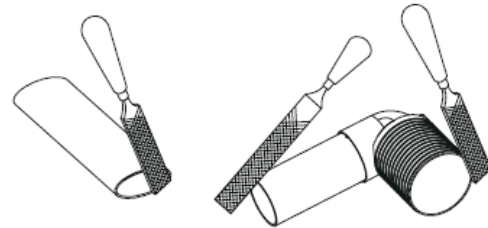
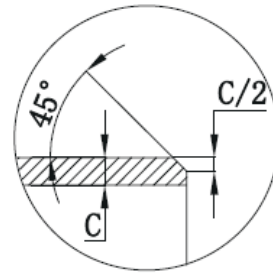


Tilpass lengde (4).



Tilpass lengde.(4).

④



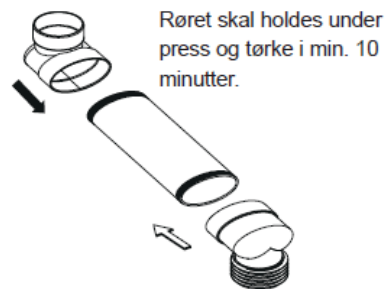
Fil kantene.

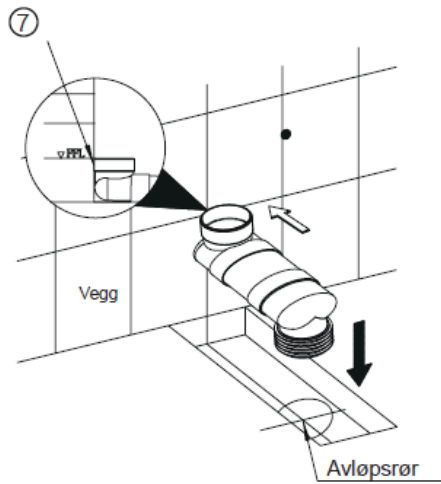
⑤



Påfør U-PVC lim på begge ender.

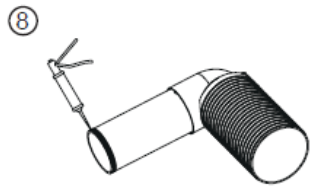
⑥



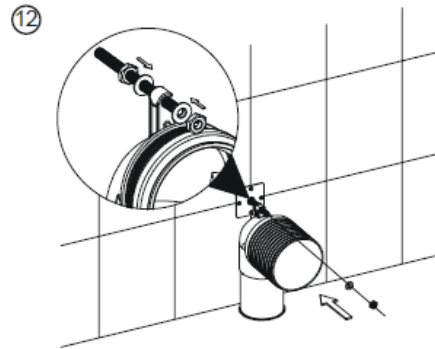
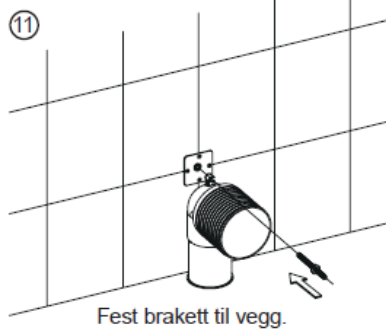
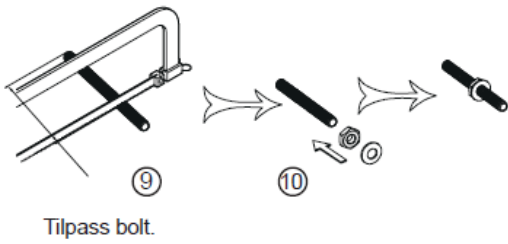


Avløpsrøret må stå plant og med fall.

4. Montering



Påfør U-PVC lim.



Fest bend til brakett.

