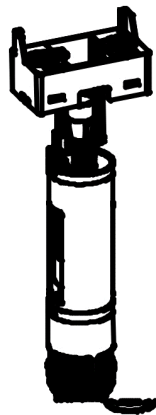


# 1904

PRODUKTDATABLAD/FDV



## **5583804 Utløpsventil til 1904 Frittstående sisterner**

**Dimensjon; 120mm x 400mm x 65mm**

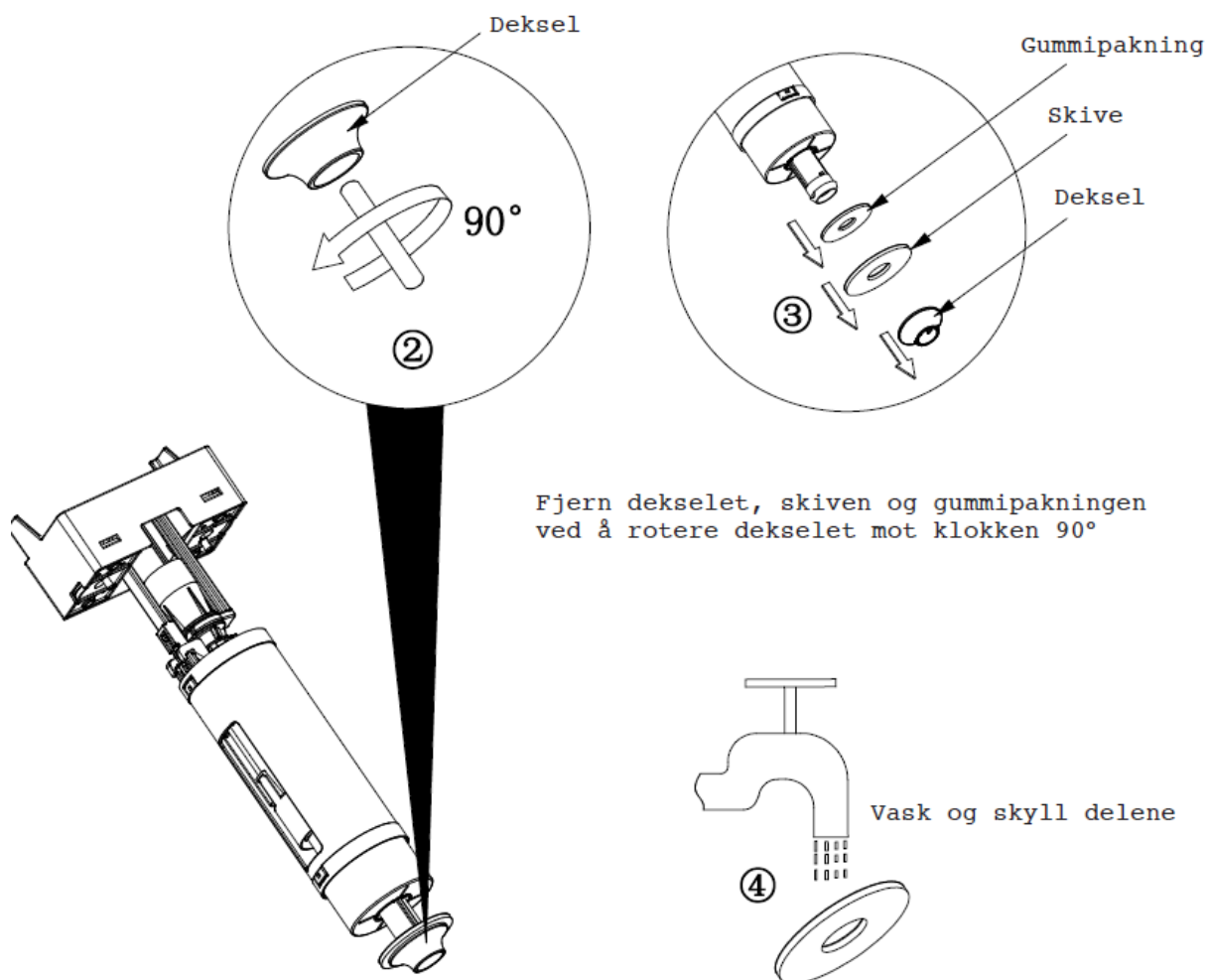
**Materiale; Hardplast, (PP) Polypropylen, EPDM**

Kontakt norsk importør: Heidenreich AS, Industriveien 6, Postboks 84, 2021 Skedsmokorset. Tlf: + 47 22024200

[www.heidenreich.no](http://www.heidenreich.no) [firmapost@heidenreich.no](mailto:firmapost@heidenreich.no)

# VEDLIKEHOLD / DRIFT

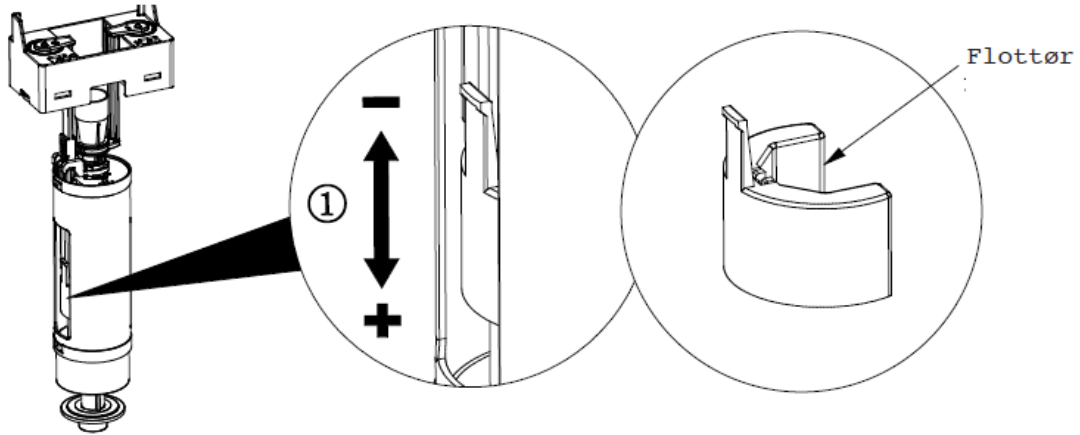
Se monteringsveiledning for detaljer



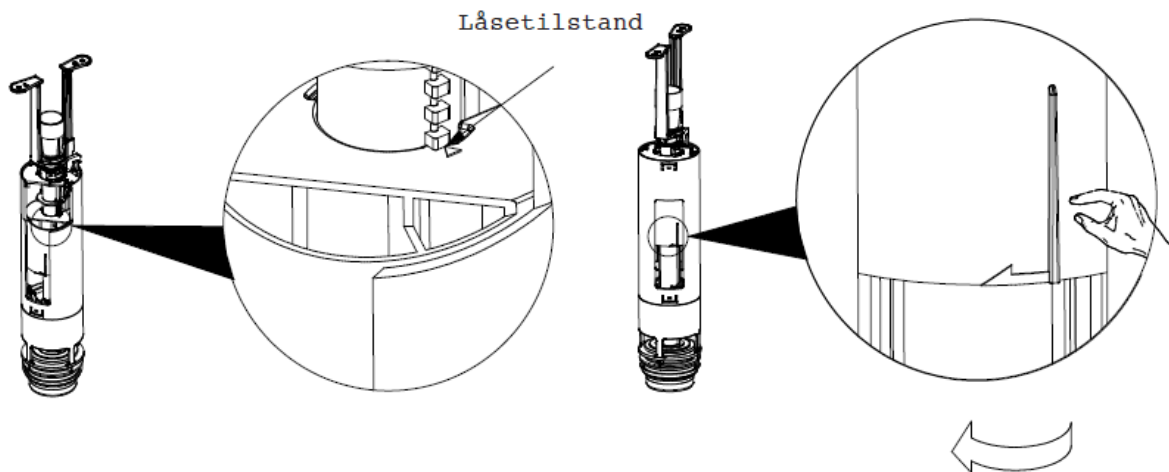
Fjern dekselet, skiven og gummipakningen ved å rotere dekselet mot klokken 90°

Vask og skyll delene

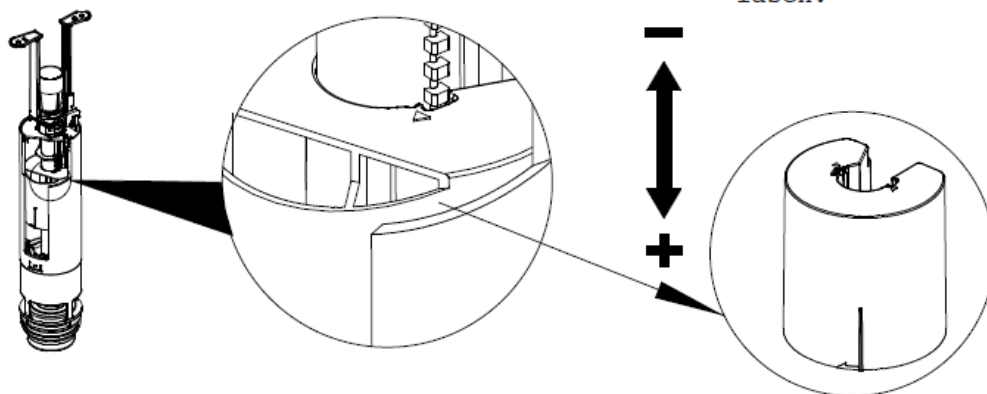
## JUSTERING FLOTØR



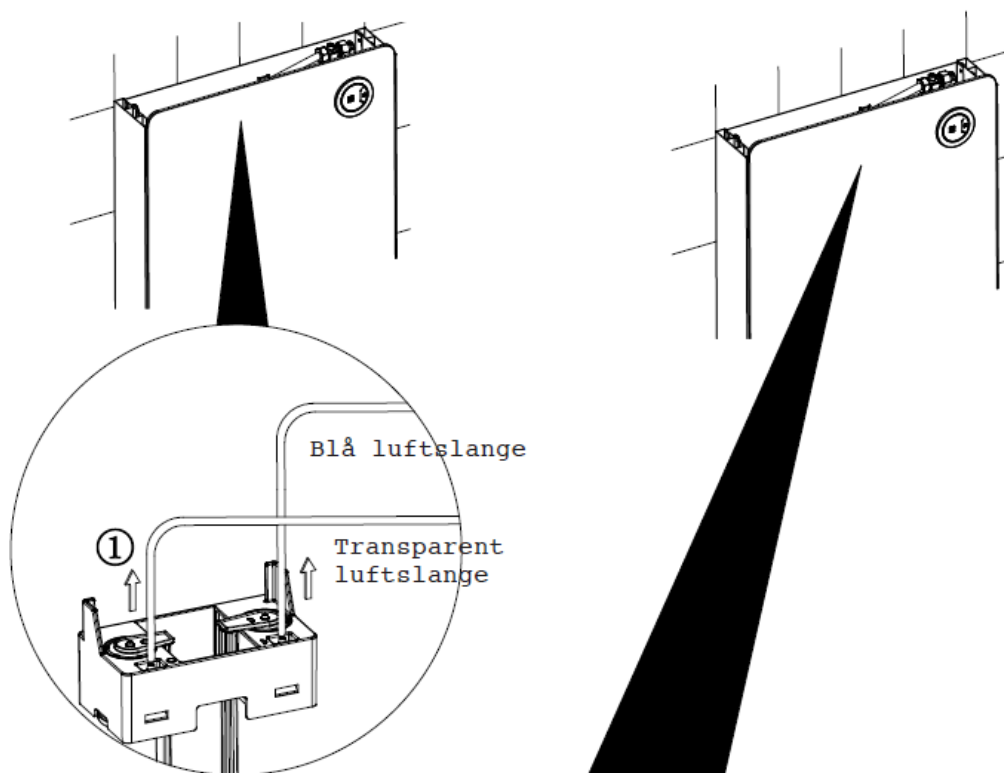
Juster flottøren oppover for å redusere vannmengde, eller nedover for å øke vannmengde.



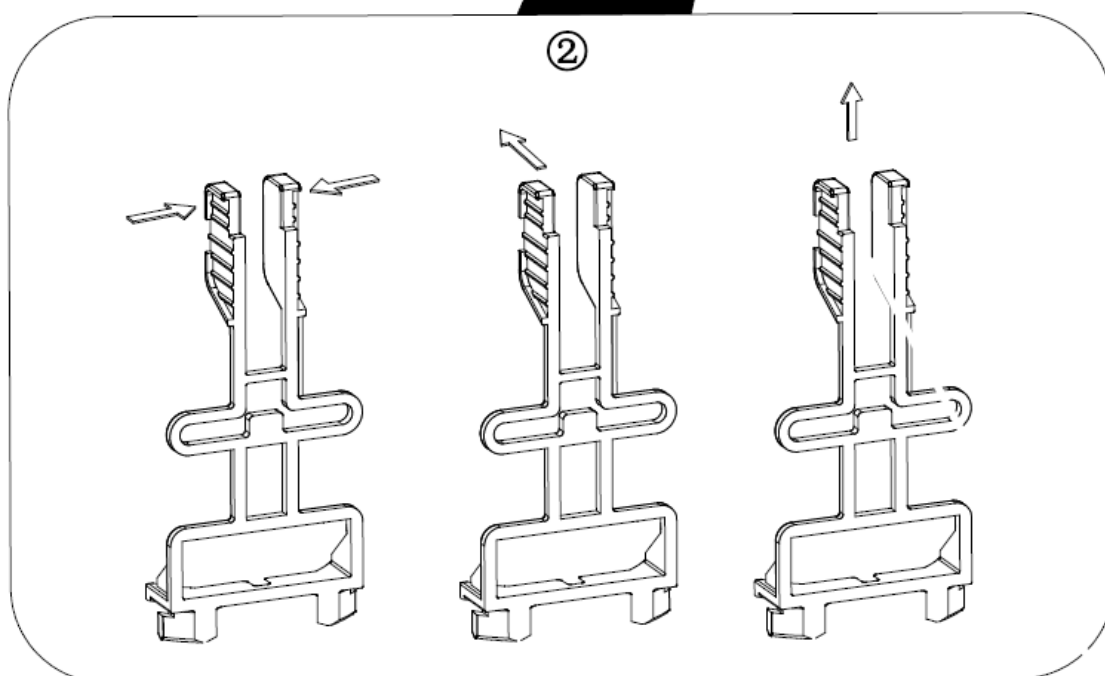
Vri flottøren med klokken i pilens retning (hør et klikk) for å frigjøre låsen.



## Fjerning av utløpsventil

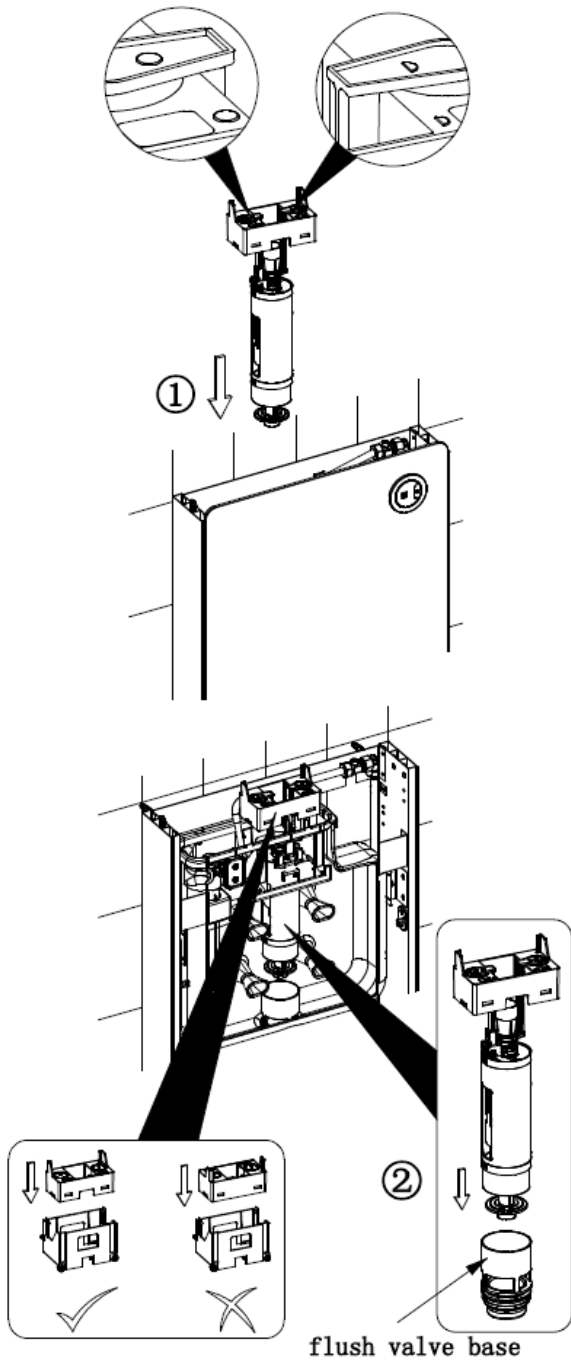


Koble fra luftslangene.

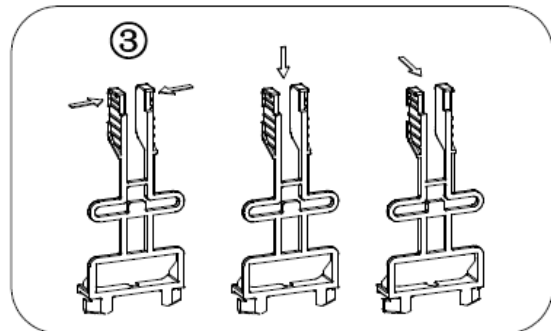
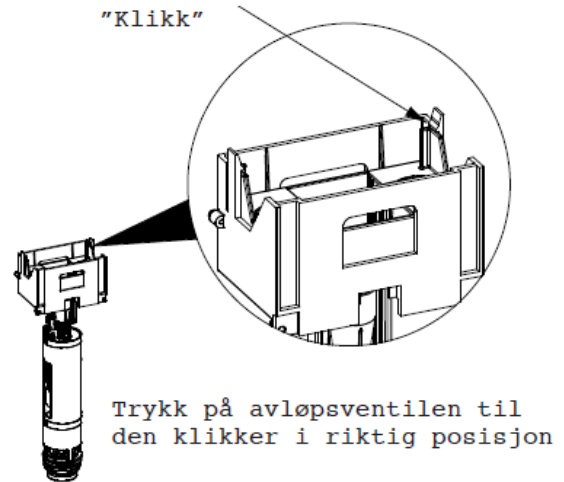


Fjern festebrakett

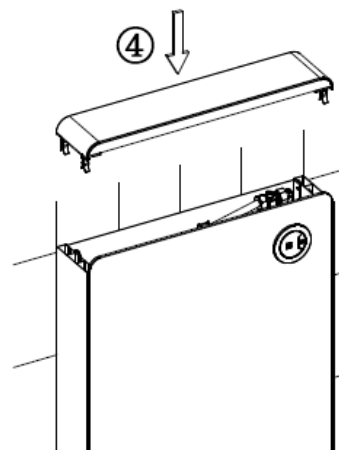
## Installasjon av avløpsventil



Installer avløpsventilen nedover i susternehuset (Merk: sørg for at utløpsventilens bunn er på linje med utløpsventilens base. Sørg for at utløpsventilen er installert i den viste retningen under installasjonen.



Re-installer festebarketten



Monter toppdekselet