

EAN: 6414150103643  
 NRF: 4200681  
[static.oras.com/2601FH-81](https://static.oras.com/2601FH-81)

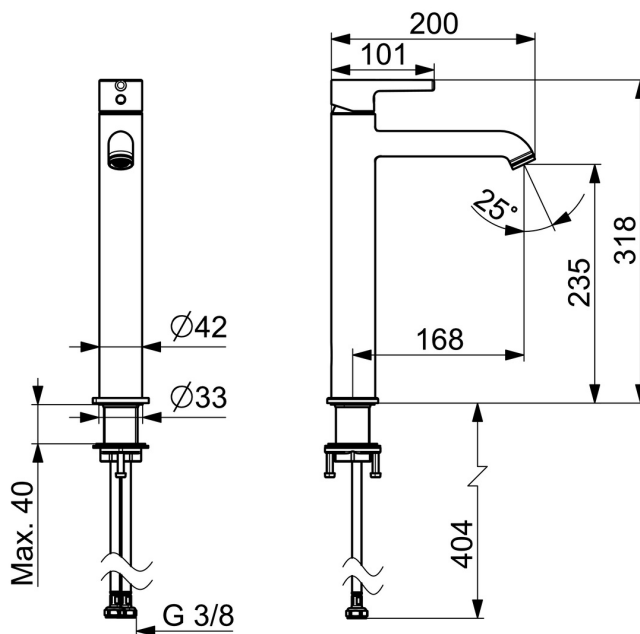
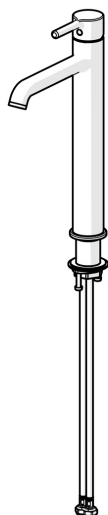


Style servantkran høy i børstet bronse med pinnehendel i moderne og klassisk design.  
 Passer til bolleservanter.

Servantkranen gir 6 l/m  
 Høy kvalitet  
 Produsert i Europa  
 Slank design  
 Anti-kalk strålesamler for enkel rengjøring

Servantkran som gir komfort

- Servant
- Ettgreps
- Benkmontert
- Børstet bronse
- Fast tut
- CASCADE® - stråle, PCA® strålesamler med konstant vannmengde uavhengig av trykk
- Ettgrephendel, Pinnehendel, Varmt/kaldt symbol
- Temperatur- og mengdebegrenser, Justerbar varmtvannsbegrenser (ettermonterbar)
- Ø 30 mm kassett
- Fleksible slanger
- DZR messing
- Uten oppløftventil



## Teknisk data

### Flow attributter

Vannmengde ved 300 kPa (med vannmengdebegrenser)	<b>0.11/s</b>
Trykktap (0.1 l/s)	<b>150 kPa</b>

### Tekniske egenskaper

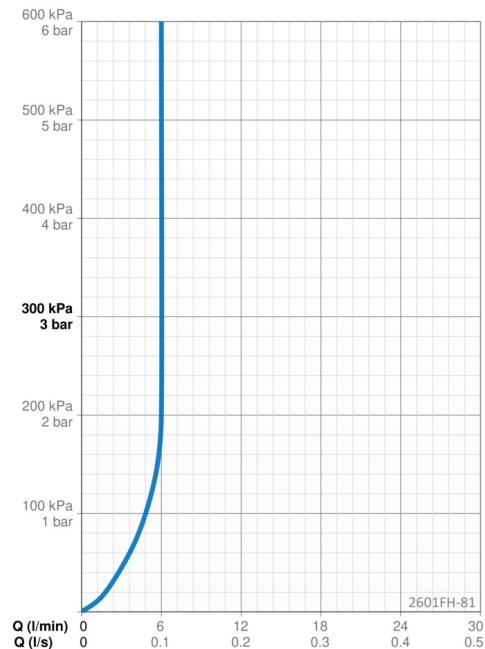
Varmtvannsforsyning	<b>max. +70°C</b>
Arbeidstrykk	<b>50 - 1000 kPa</b>
Tilkoblingsstørrelse	<b>G3/8</b>
Projeksjon	<b>168 mm</b>
Tilbakeslagssikring (EN1717)	<b>AA</b>
Materiale	<b>brass</b>

### Bestemmelser

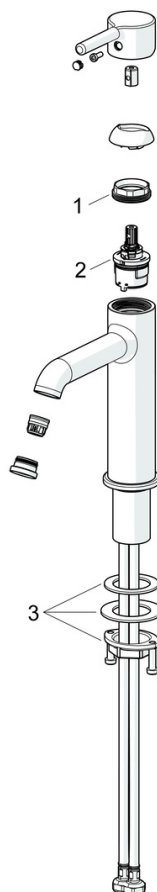
EN Standard	<b>EN 817</b>
Støyklasse	<b>I (ISO 3822)</b>

### Godkjenninger og Erklæringer

STF Sertifikat	<b>EUFI29-23002169-TH1</b>
KIWA SE	<b>1847</b>
Declaration of conformity	<b>DoC</b>



## Reserve deler



### SP2606FH-CLR

	Navn	Kode	NRF
01	Festemutter for kassett, M34x1.5	1012133V	4205463
02	Kassett, 3.0	1014428V	4205471
03	Kranfeste komplett	602629V	4205226