

## 2602FH-80 Oras Optima Style Høy servantkran

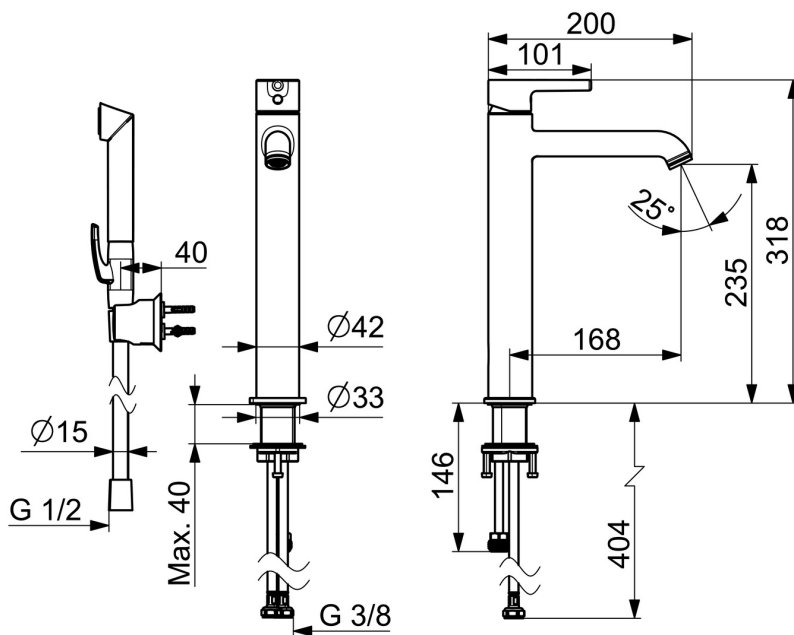
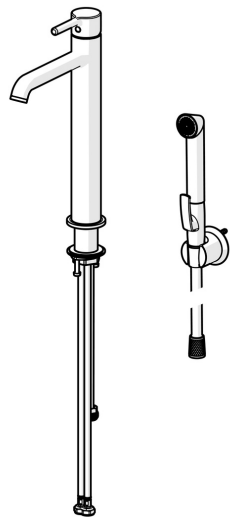
EAN: 6414150103681  
 NRF: 4200682  
[static.oras.com/2602FH-80](http://static.oras.com/2602FH-80)

Style høy servantkran i børstet stål med pinnehendel i moderne og klassisk design. Passer inn på ethvert badrom. Denne servantkranen har Bidetta hånddusj.

Servantkranen gir 6 l/m  
 Høy kvalitet  
 Produsert i Europa  
 Slank design  
 Bidetta hånddusj  
 Pinnehendel  
 Anti-kalk strålesamler for enkel rengjøring

Servantkran som gir komfort

- Servant
- Ettgreps, Bidetta
- Benkemontert
- Børstet stål
- Fast tut
- CASCADE® - stråle, PCA® strålesamler med konstant vannmengde uavhengig av trykk
- Ettgrepshendel, Pinnehendel, Varmt/kaldt symbol
- Hånddusj, Veggfeste, Dusjslange (1750 mm)
- Bidetta hånddusj
- Temperatur- og mengdebegrenser, Justerbar varmtvannsbegrenser (ettermonterbar)
- Ø 30 mm kassett
- Fleksible slanger
- DZR messing
- Uten oppløftventil
- 1-spray



## Teknisk data

### Flow attributter

Vannmengde ved 300 kPa (med vannmengdebegrenser)	<b>0,11/s</b>
Trykktap (0.1 l/s)	<b>195 kPa</b>

### Tekniske egenskaper

Varmtvannsforsyning	<b>max. +70°C</b>
Arbeidstrykk	<b>50 - 1000 kPa</b>
Tilkoblingsstørrelse	<b>G3/8</b>
Projeksjon	<b>168 mm</b>
Tilbakeslagssikring (EN1717)	<b>HC</b>
Materiale	<b>brass</b>

### Bestemmelser

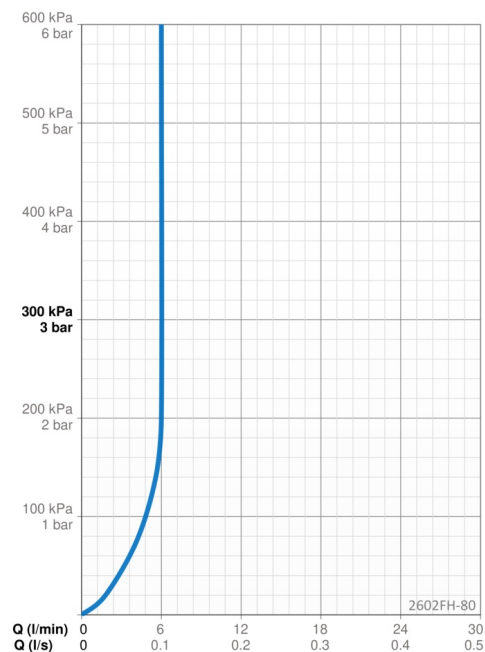
EN Standard	<b>EN 817</b>
Støyklasse	<b>I (ISO 3822)</b>

### Godkjenninger og Erklæringer

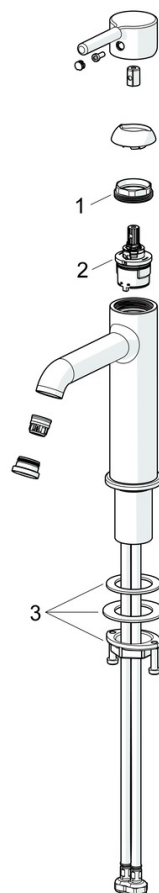
STF Sertifikat	<b>EUF129-23002169-TH1</b>
Declaration of conformity	<b>DoC</b>
EPD	<b>S-P-06391</b>

### Bærekraftighet

EPD module A1 (kg CO2 eq.)	<b>12,60</b>
EPD module A2 (kg CO2 eq.)	<b>0,60</b>
EPD module A3 (kg CO2 eq.)	<b>1,19</b>
EPD module A1-A3 (kg CO2 eq.)	<b>14,41</b>
EPD module A4 (kg CO2 eq.)	<b>0,40</b>
EPD module B7 (kg CO2 eq.)	<b>1854,00</b>
EPD module C2 (kg CO2 eq.)	<b>0,03</b>
EPD module C3 (kg CO2 eq.)	<b>0,03</b>
EPD module C4 (kg CO2 eq.)	<b>0,11</b>
EPD module D (kg CO2 eq.)	<b>-10,24</b>



## Reserve deler



### SP2606FH-CLR

	Navn	Kode	NRF
01	Festemutter for kassett, M34x1.5	1012133V	4205463
02	Kassett, 3.0	1014428V	4205471
03	Kranfeste komplett	602629V	4205226