

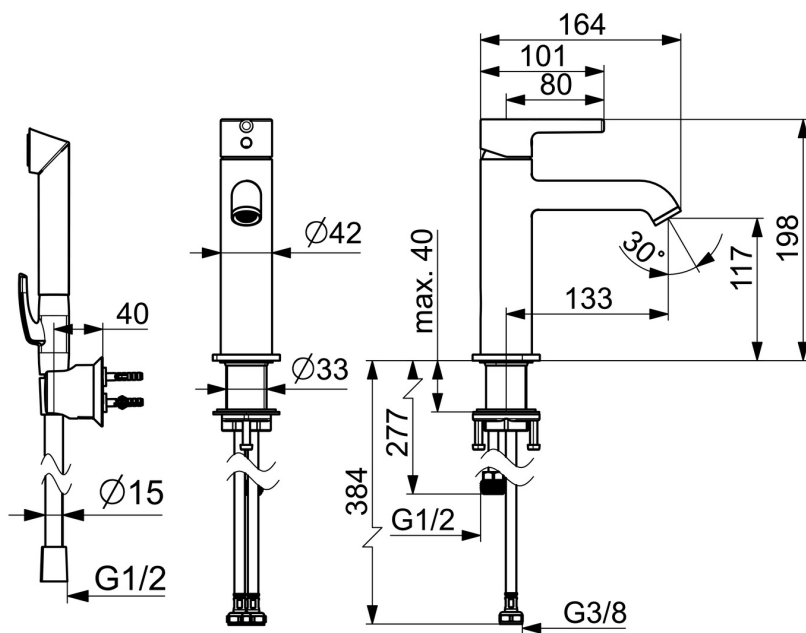
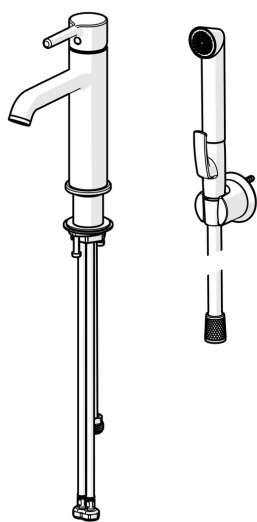
EAN: 6414150103667
 NRF: 4200686
static.oras.com/2606FH-80

Servantkran i børstet stål, med pinnehendel i moderne og klassisk design.
 En klassiker som passer inn på ethvert badetrom. Denne servantkranen har Bidetta hånddusj.

Servantkranen gir 6 l/m
 Høy kvalitet
 Produsert i Europa
 Slank design
 Pinnehendel
 Bidetta hånddusj
 Anti-kalk strålesamler for enkel rengjøring

Servantkran som gir komfort

- Servant
- Ettgreps, Bidetta
- Benkemontert
- Børstet stål
- Fast tut
- CASCADE® - stråle, PCA® strålesamler med konstant vannmengde uavhengig av trykk
- Ettgrepshendel, Pinnehendel, Varmt/kaldt symbol
- Hånddusj, Veggfeste, Dusjslange (1750 mm)
- Bidetta hånddusj
- Temperatur- og mengdebegrenser, Justerbar varmtvannsbegrenser (ettermonterbar)
- Ø 30 mm kassett
- Fleksible slanger
- DZR messing
- Uten oppløftventil
- 1-spray





Teknisk data

Flow attributter

Vannmengde ved 300 kPa (med vannmengdebegrenser)	0.11/s
Trykktap (0.1 l/s)	195 kPa

Tekniske egenskaper

Varmtvannsforsyning	max. +70°C
Arbeidstrykk	50 - 1000 kPa
Tilkoblingsstørrelse	G3/8
Projeksjon	133 mm
Tilbakeslagssikring (EN1717)	HC
Materiale	brass

Bestemmelser

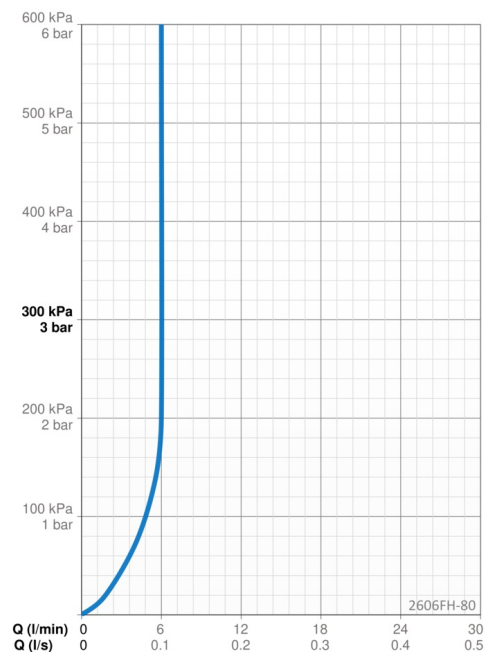
EN Standard	EN 817
Støyklasse	I (ISO 3822)

Godkjenninger og Erklæringer

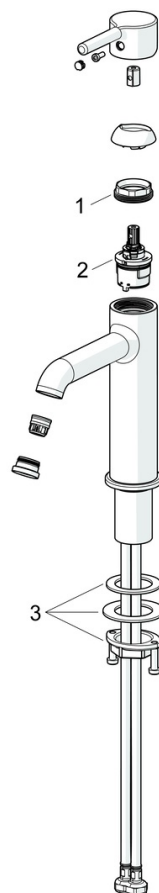
STF Sertifikat	EUF129-23002169-TH1
Declaration of conformity	DoC
EPD	S-P-06391

Bærekraftighet

EPD module A1 (kg CO2 eq.)	10,00
EPD module A2 (kg CO2 eq.)	0,48
EPD module A3 (kg CO2 eq.)	0,95
EPD module A1-A3 (kg CO2 eq.)	11,43
EPD module A4 (kg CO2 eq.)	0,32
EPD module B7 (kg CO2 eq.)	1854,00
EPD module C2 (kg CO2 eq.)	0,02
EPD module C3 (kg CO2 eq.)	0,02
EPD module C4 (kg CO2 eq.)	0,09
EPD module D (kg CO2 eq.)	-8,13



Reserve deler



SP2606FH-CLR

	Navn	Kode	NRF
01	Festemutter for kassett, M34x1.5	1012133V	4205463
02	Kassett, 3.0	1014428V	4205471
03	Kranfeste komplett	602629V	4205226