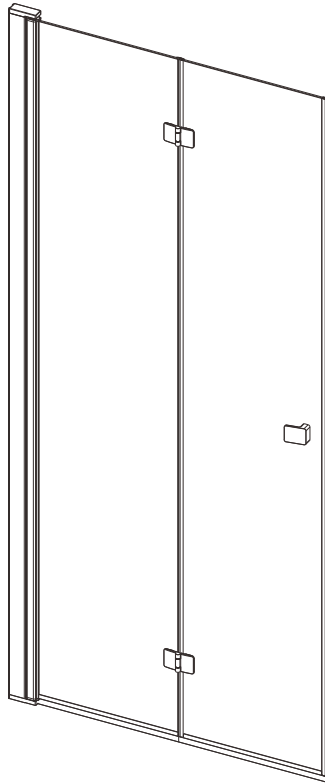


*Installation Instructions
Installationsanvisning
Monteringsanvisning
Asennusohjeet*



Imber II

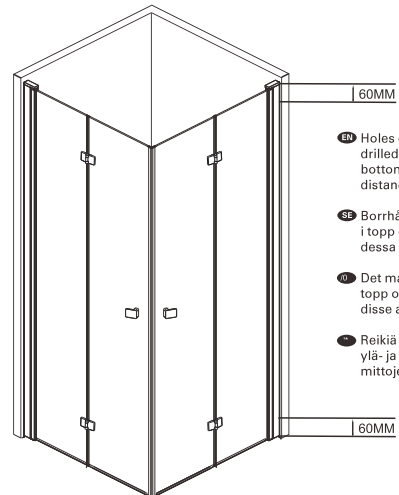
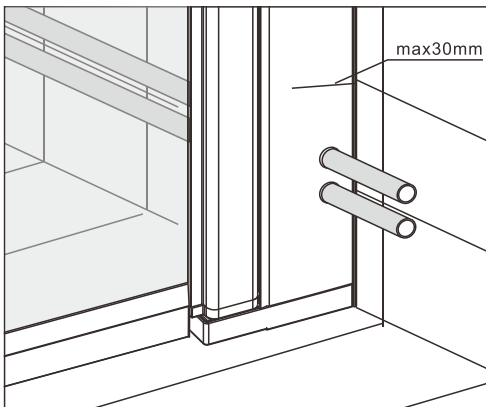
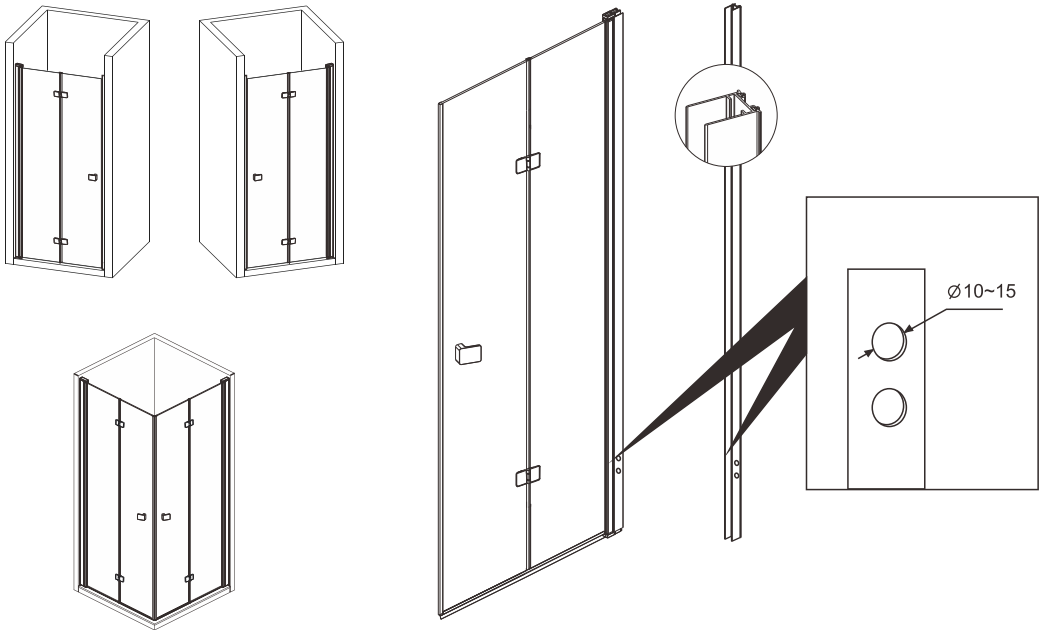
*Foldable shower wall
Innfellbar dusjvegg
Vikbar duschvägg
Käännettävä suihkuseinä*

NO 6312005,6312007,6312009,6312011

a-collection

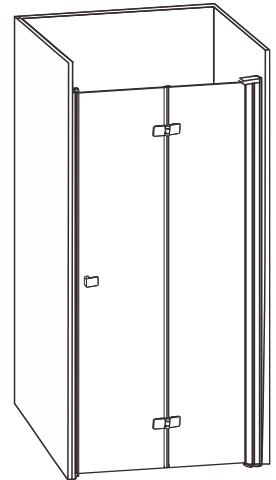
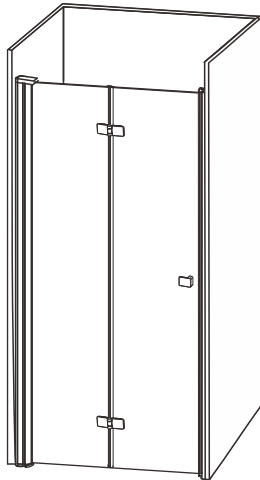
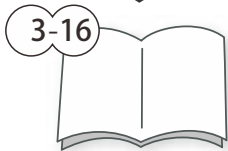
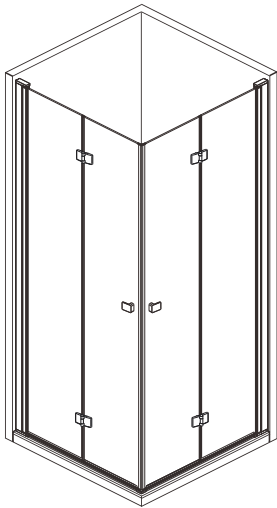
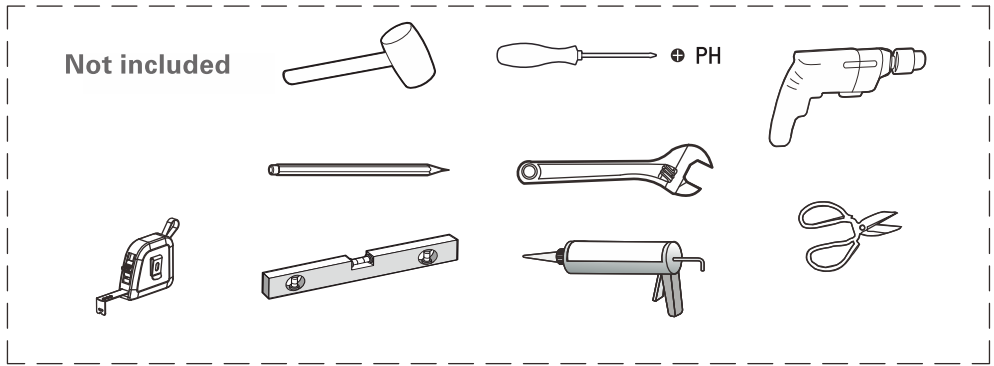
1.

- EN** *Instructions for drilling holes for pipe lead-throughs in Shower Walls type a-collection Imber*
- SE** *Instruktion för borrhålstagning vid genomföring av rör i Duschväggar typ a-collection Imber*
- NO** *Instruksjon for hulltaking ved gjennomføring av rør i dusjvegger type a-collection Imber*
- FI** *Reikien porausohje tyypin a-collection Imber suihkuseinien putkiläpiviennelle*

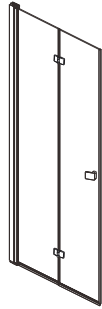
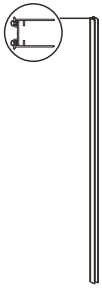
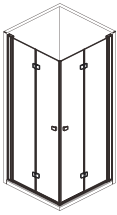


- EN** Holes cannot be drilled at the top or the bottom within these distances.
- SE** Borrhål kan inte göras i topp och botten inom dessa avstånd.
- NO** Det må ikke bores hull i topp og bunn innenfor disse avstandene.
- FI** Reikiä ei saa porata ylä- ja alaosaan näiden mittojen sisälle.

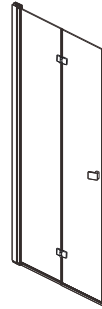
2.



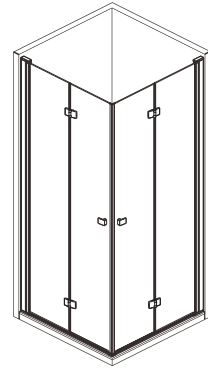
3.



+



=



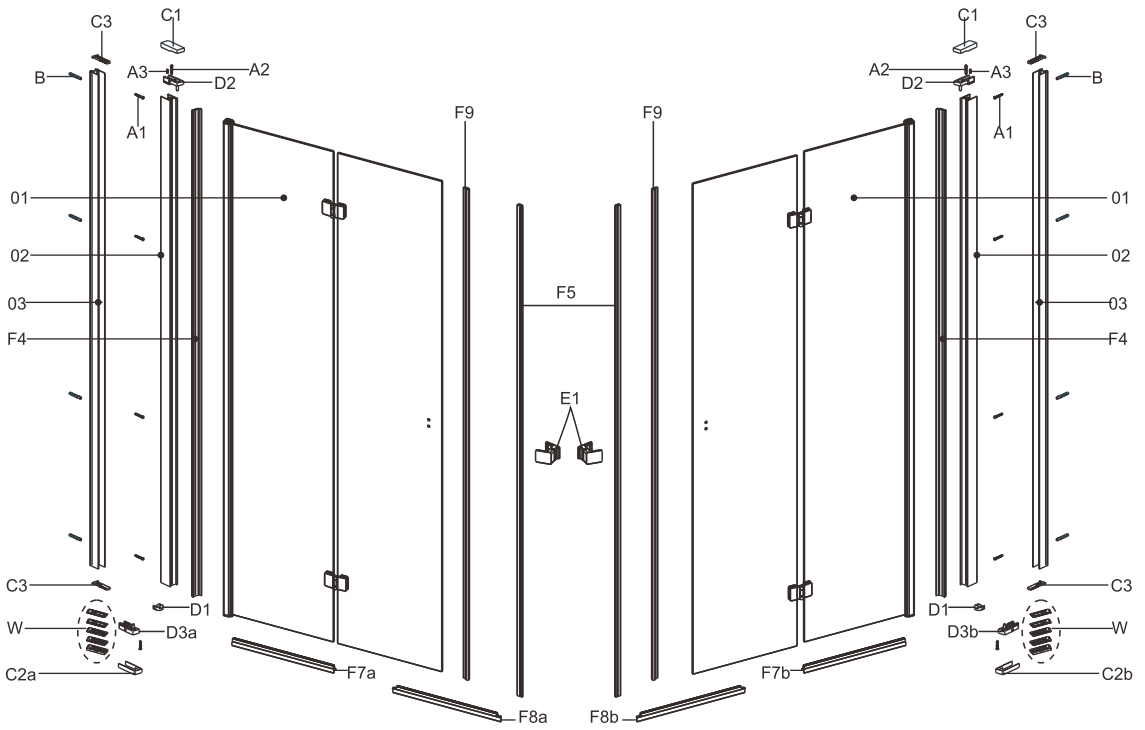
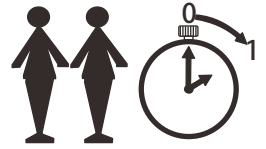
A1	ST4X30	x4
A2	ST4X20	x2
A3	M4X12	x1
B	Washer	x4
C1	Bracket C1	x1
C2a	Bracket C2a	x1
C2b	Bracket C2b	x1
C3	Bracket C3	x2
D1	Bracket D1	x1
D2	Bracket D2	x1
D3a	Bracket D3a	x1
D3b	Bracket D3b	x1
E1	Bracket E1	x1

F4	Profile F4	x1
F5	Profile F5	x1
F7a	Profile F7a	x1
F7b	Profile F7b	x1
F8a	Profile F8a	x1
F8b	Profile F8b	x1
F9	Profile F9	x1
Y2	Drill bit Y2 Ø6mm	x1
W	Washer W	x1
Z	Bracket Z	x1

A1	ST4X30	x4
A2	ST4X20	x2
A3	M4X12	x1
B	Washer	x4
C1	Bracket C1	x1
C2a	Bracket C2a	x1
C2b	Bracket C2b	x1
C3	Bracket C3	x2
D1	Bracket D1	x1
D2	Bracket D2	x1
D3a	Bracket D3a	x1
D3b	Bracket D3b	x1
E1	Bracket E1	x1

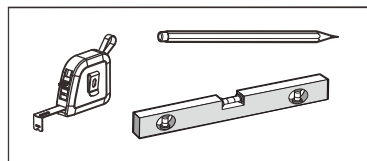
F4	Profile F4	x1
F5	Profile F5	x1
F7a	Profile F7a	x1
F7b	Profile F7b	x1
F8a	Profile F8a	x1
F8b	Profile F8b	x1
F9	Profile F9	x1
Y2	Drill bit Y2 Ø6mm	x1
W	Washer W	x1
Z	Bracket Z	x1

4.

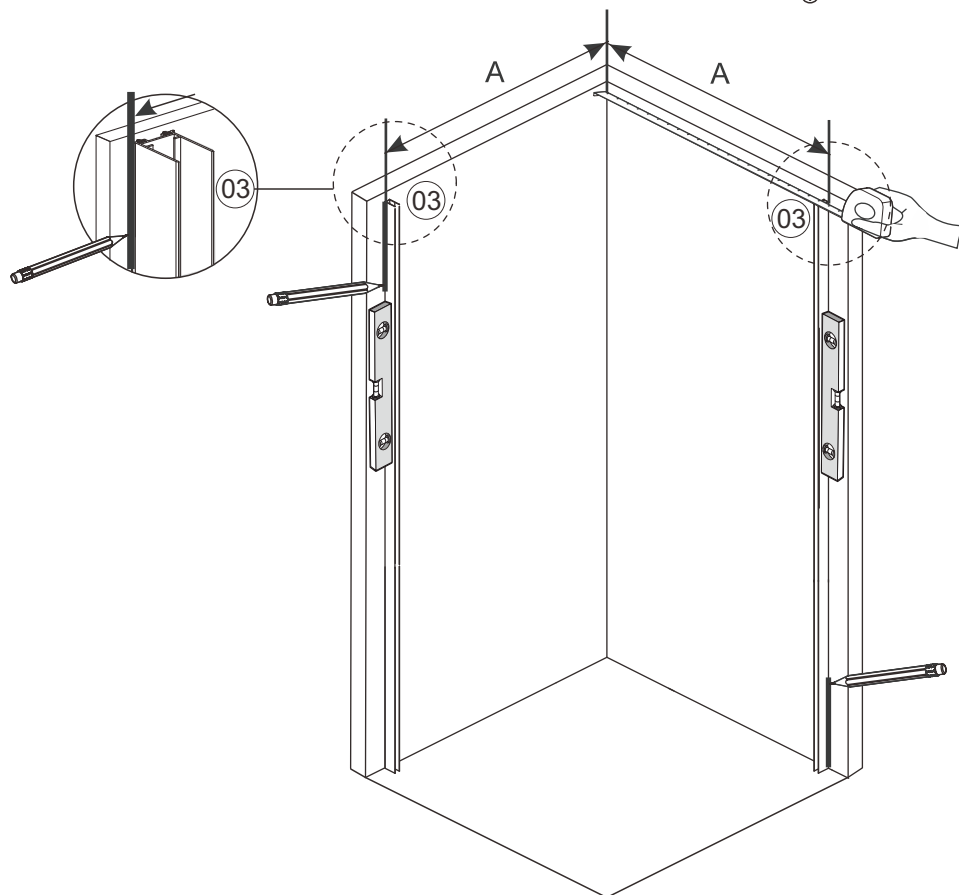
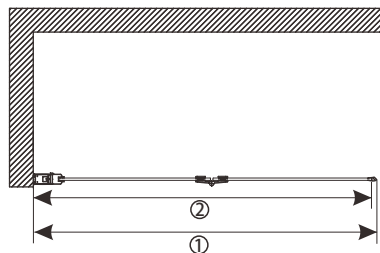


5.

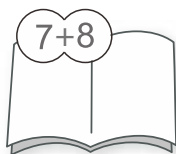
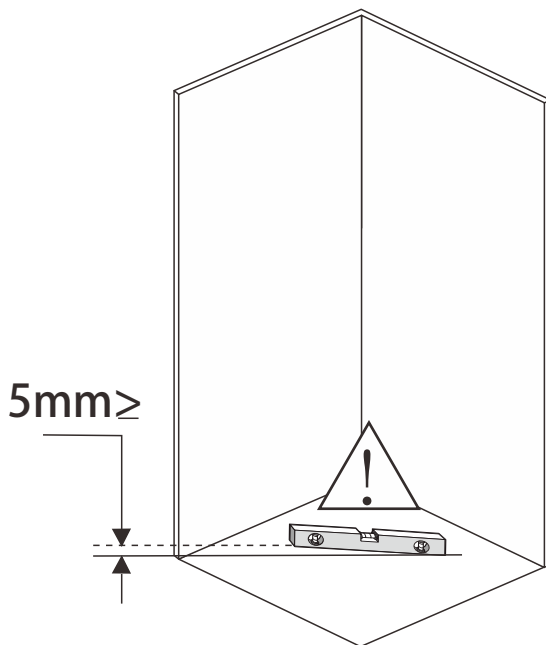
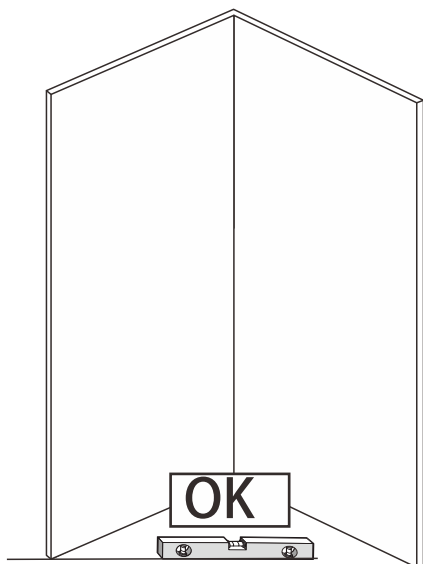
	A
700X700X1950mm	687-707mm
800X800X1950mm	787-807mm
900X900X1950mm	887-907mm
1000X1000X1950mm	987-1007mm



Door size	Min1	Max1	Min2	Max2
700mm	675	695	662	682
800mm	775	795	762	782
900mm	875	895	862	882
1000mm	975	995	962	982



6.

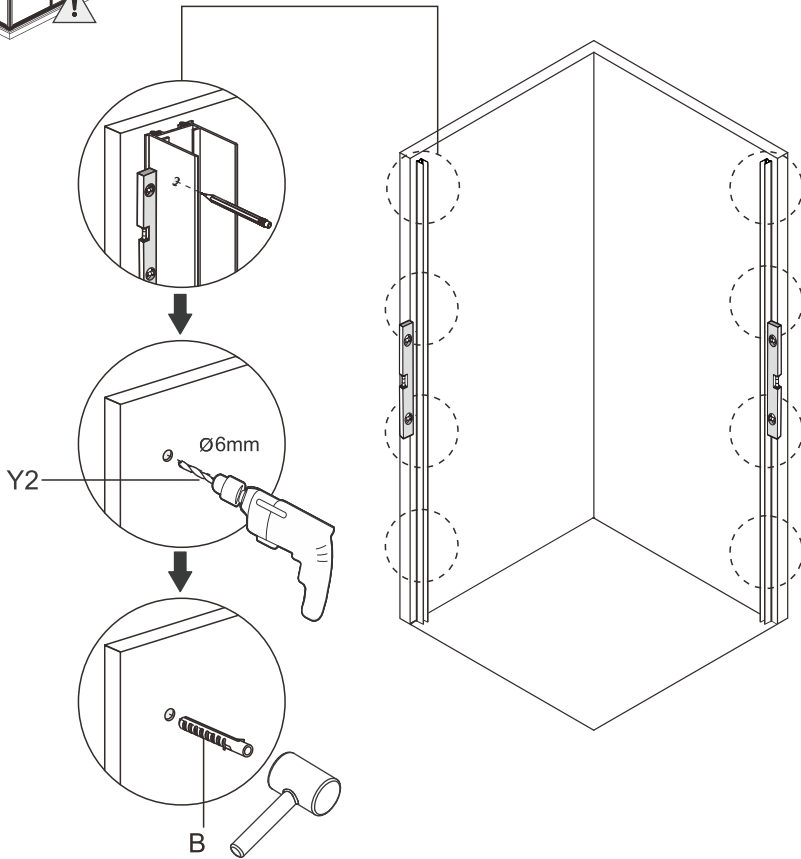
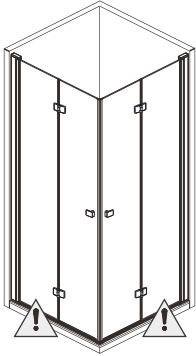
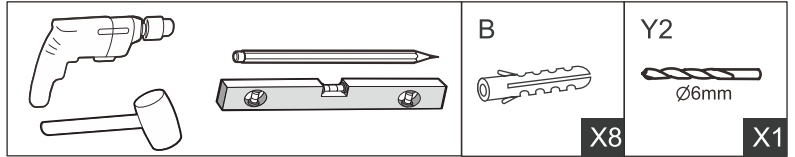


SE: Duschvägen måste vila jämt mot golvet. Finns ojämnheter måste dessas justeras med de medföljande golvdistanstplattorna.

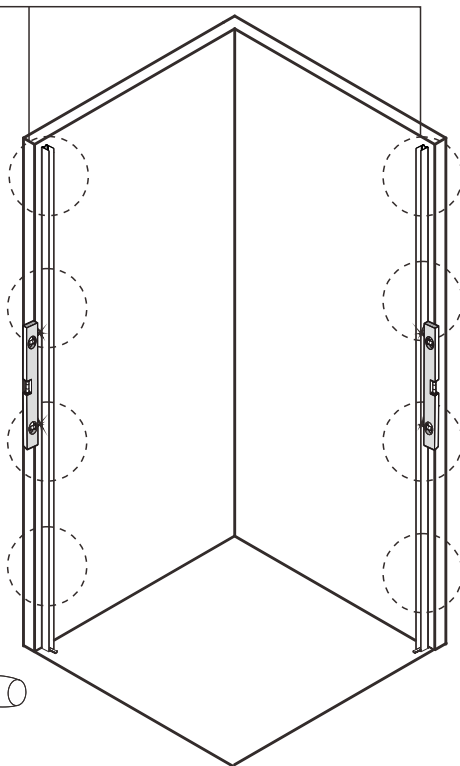
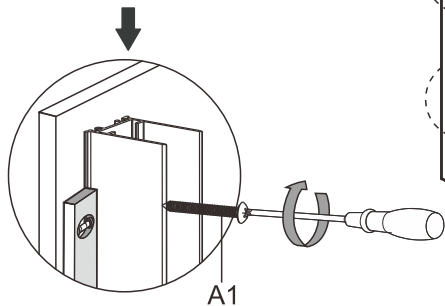
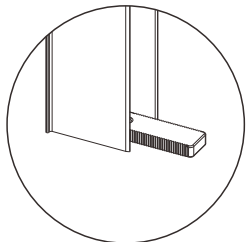
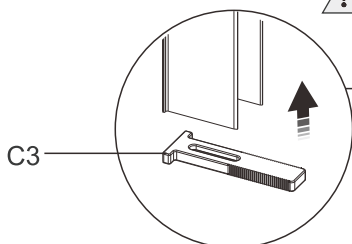
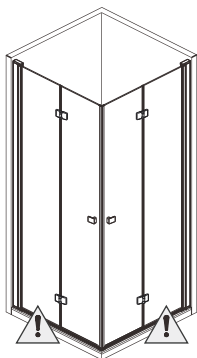
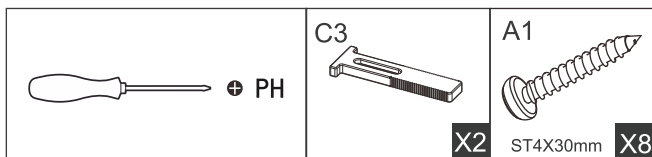
NO: Dusjveggen må hvile jevnt mot gulvet. Vis det er uregelmessigheter må disse justera med de medføljande gulvstansplater.

ENG: The shower wal must rest evenly against the floor. If there are irregularities, these must be adjusted with the supplied floor space plates.

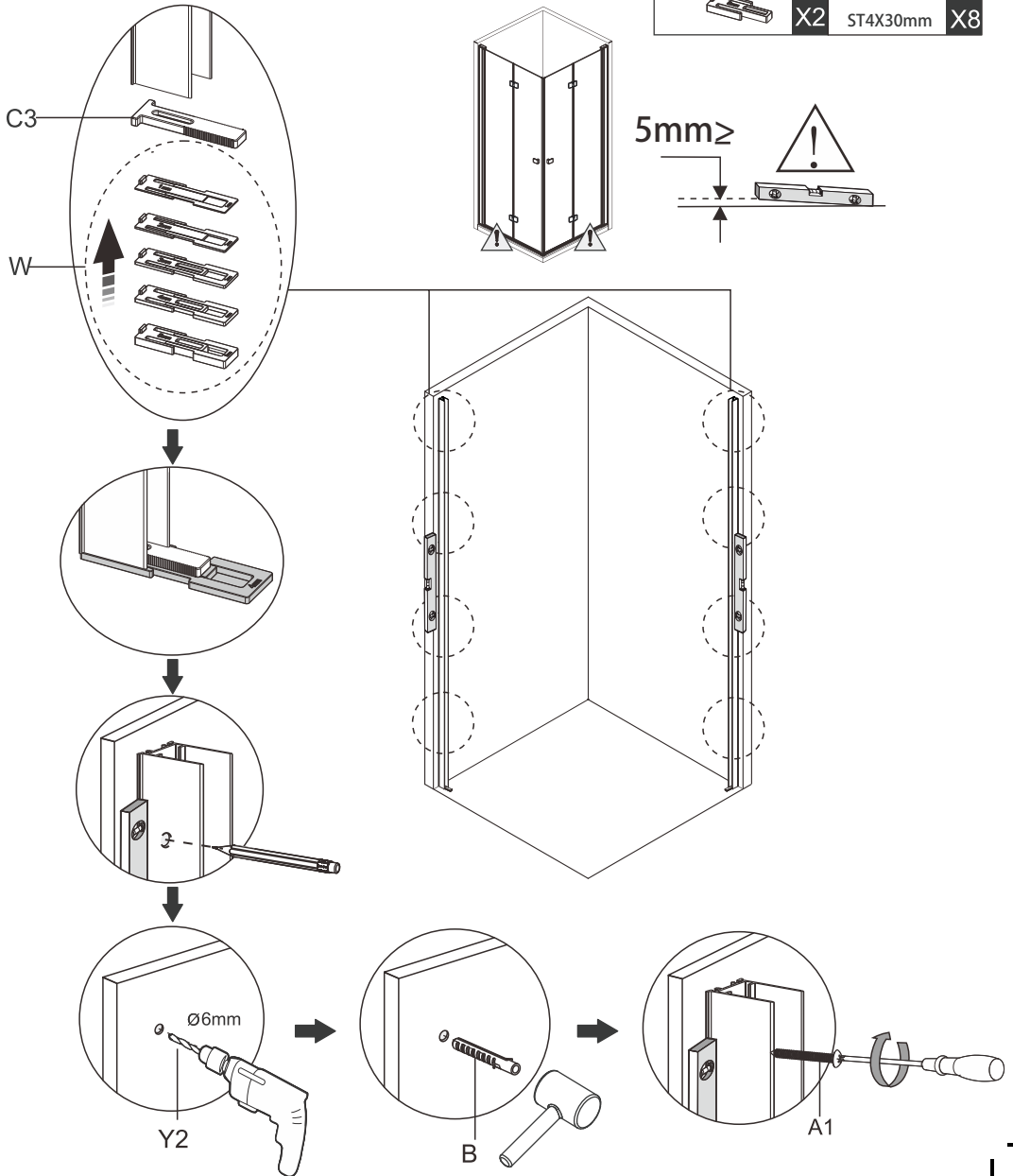
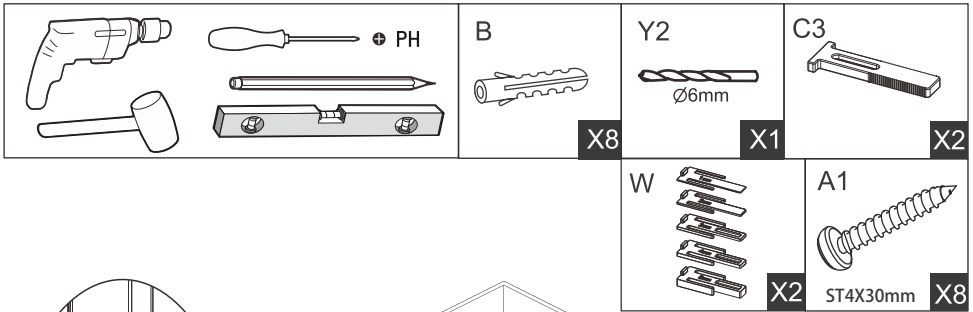
7.







8.

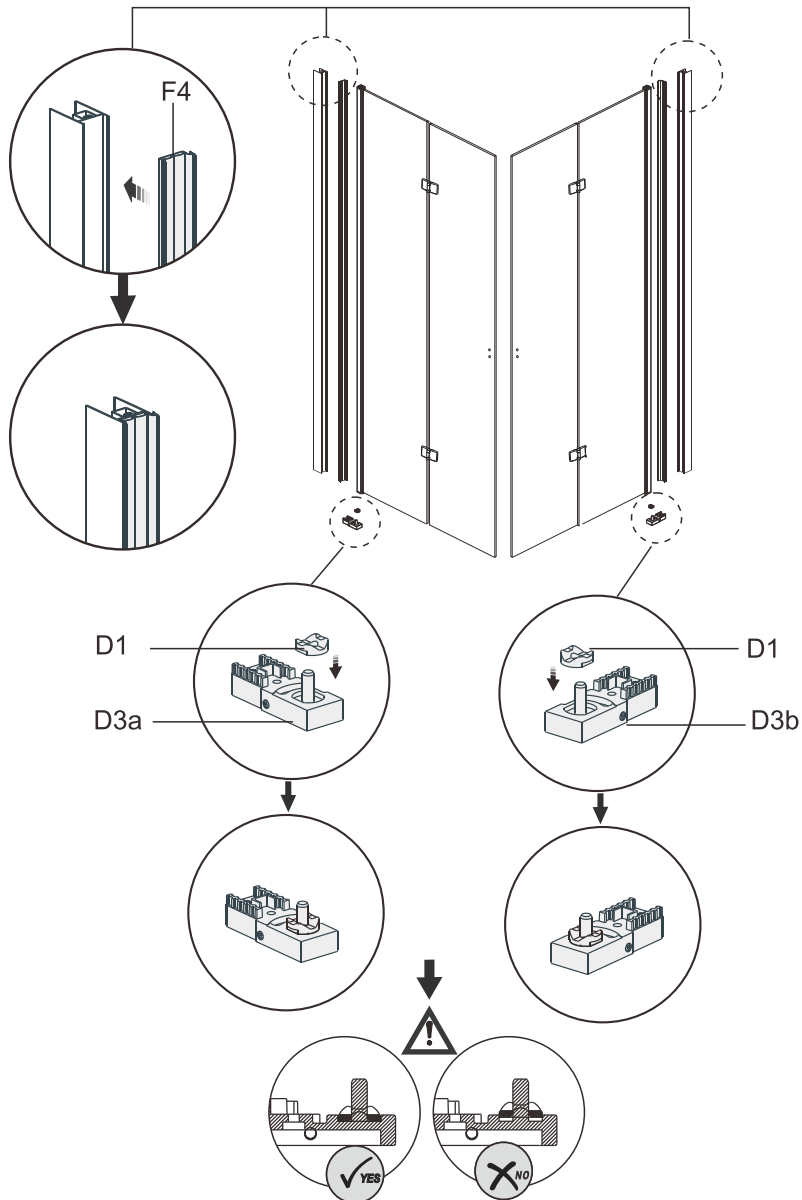


9.

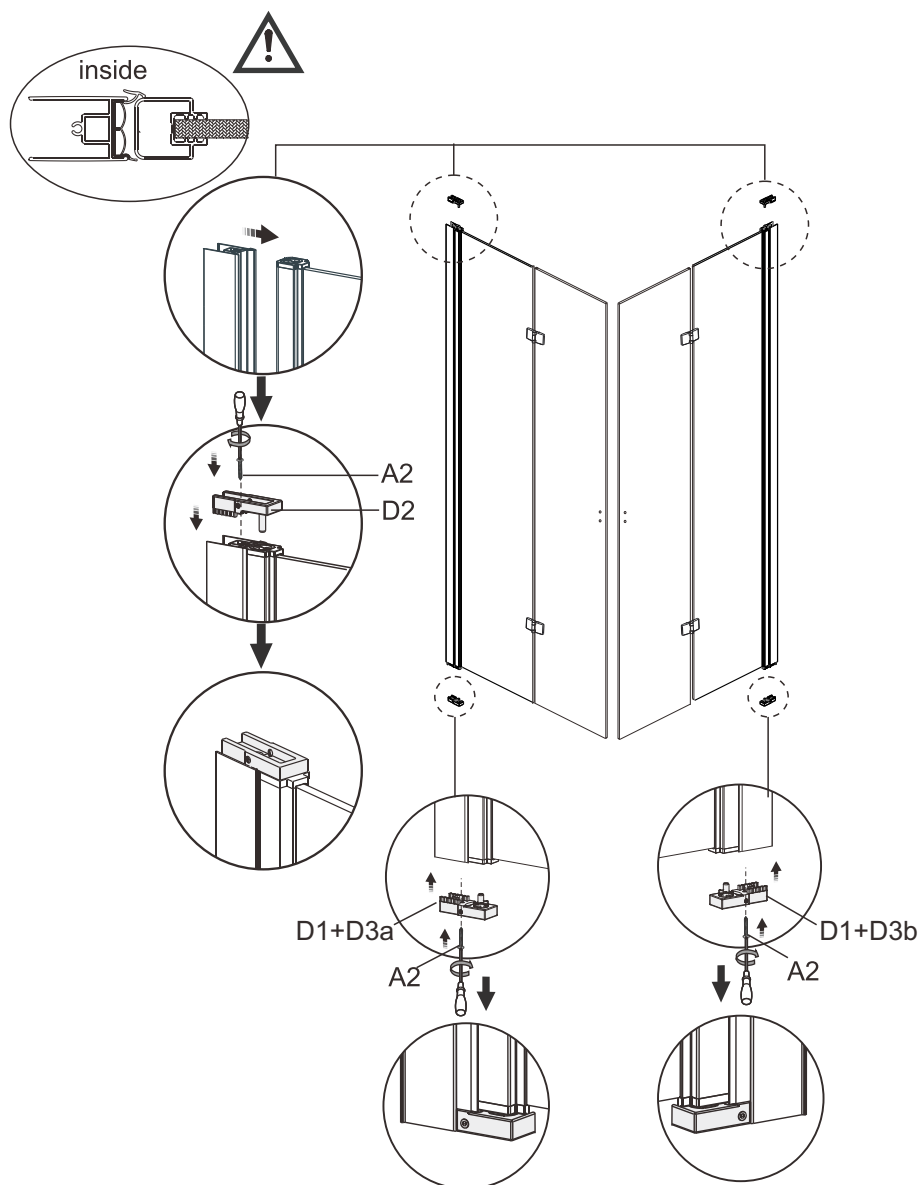
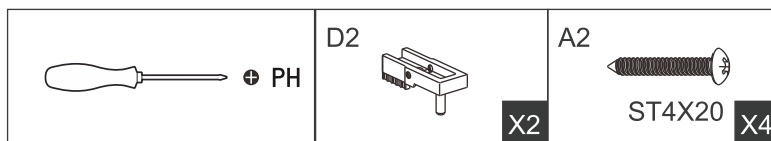


10.

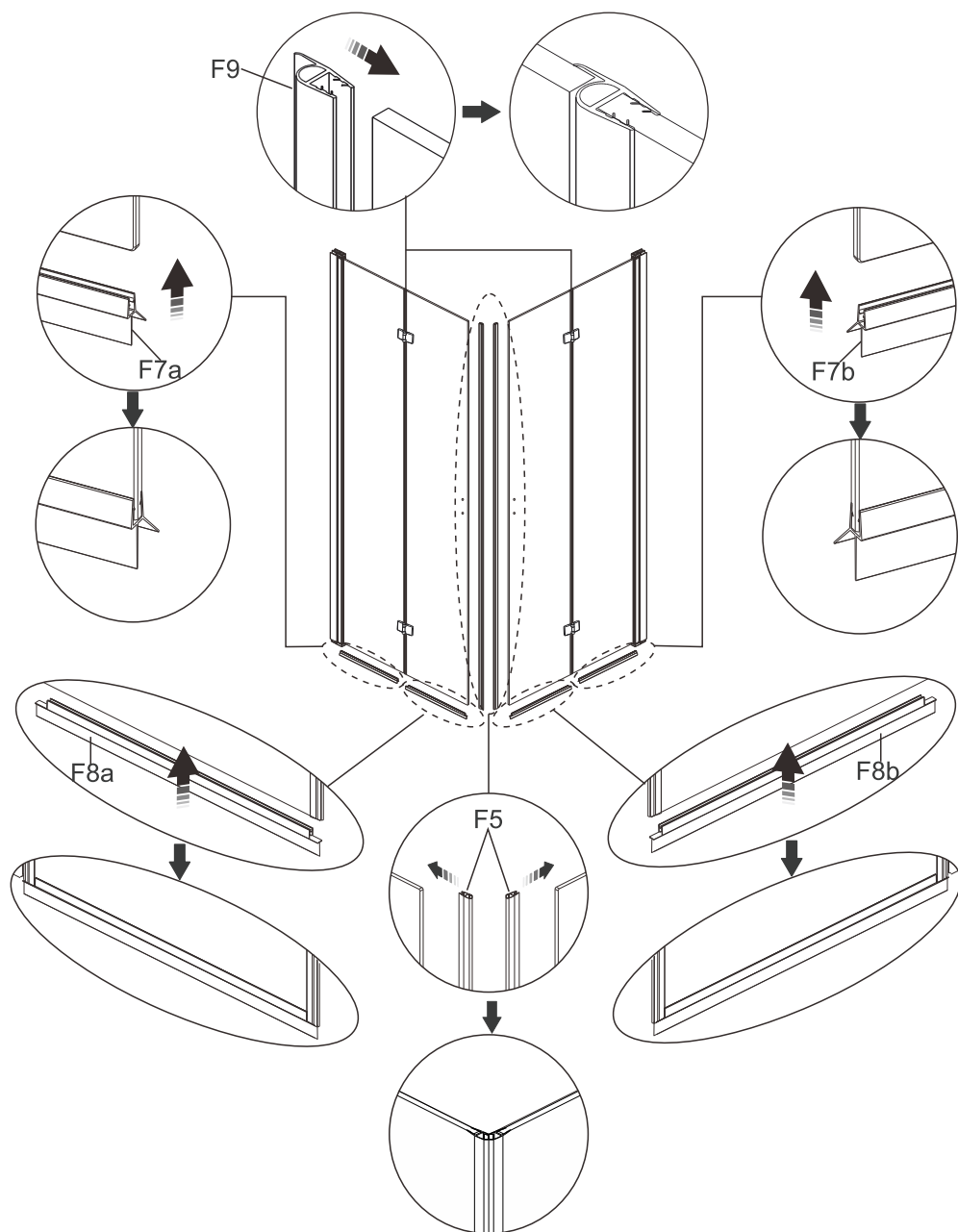
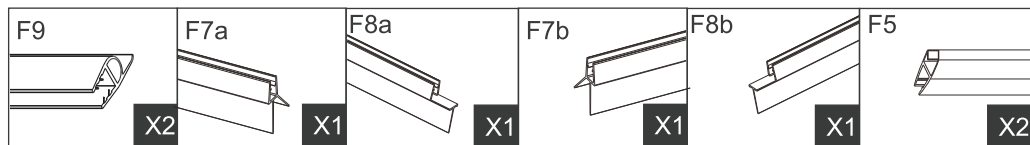
<p>F4</p>  <p>X2</p>	<p>D1</p>  <p>X2</p>	<p>D3a</p>  <p>X1</p>
		<p>D3b</p>  <p>X1</p>



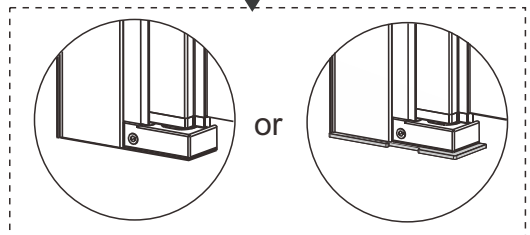
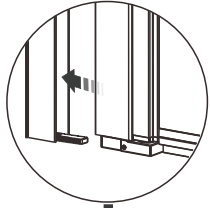
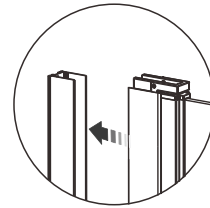
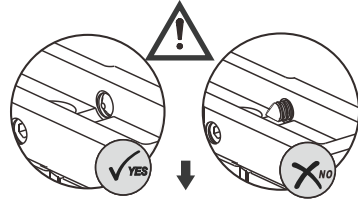
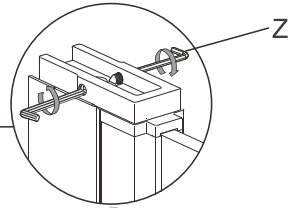
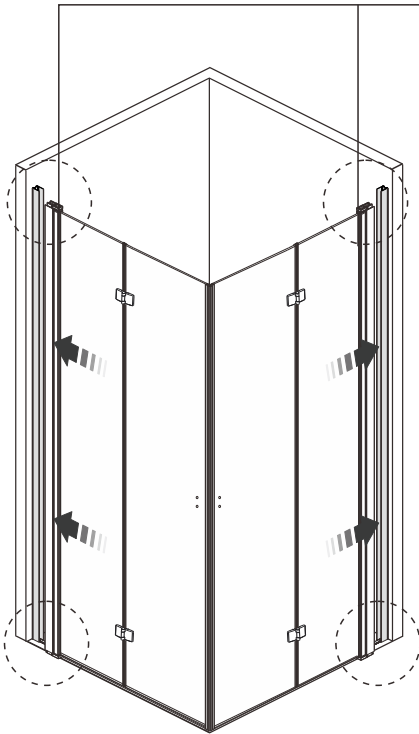
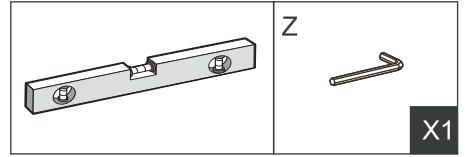
11.



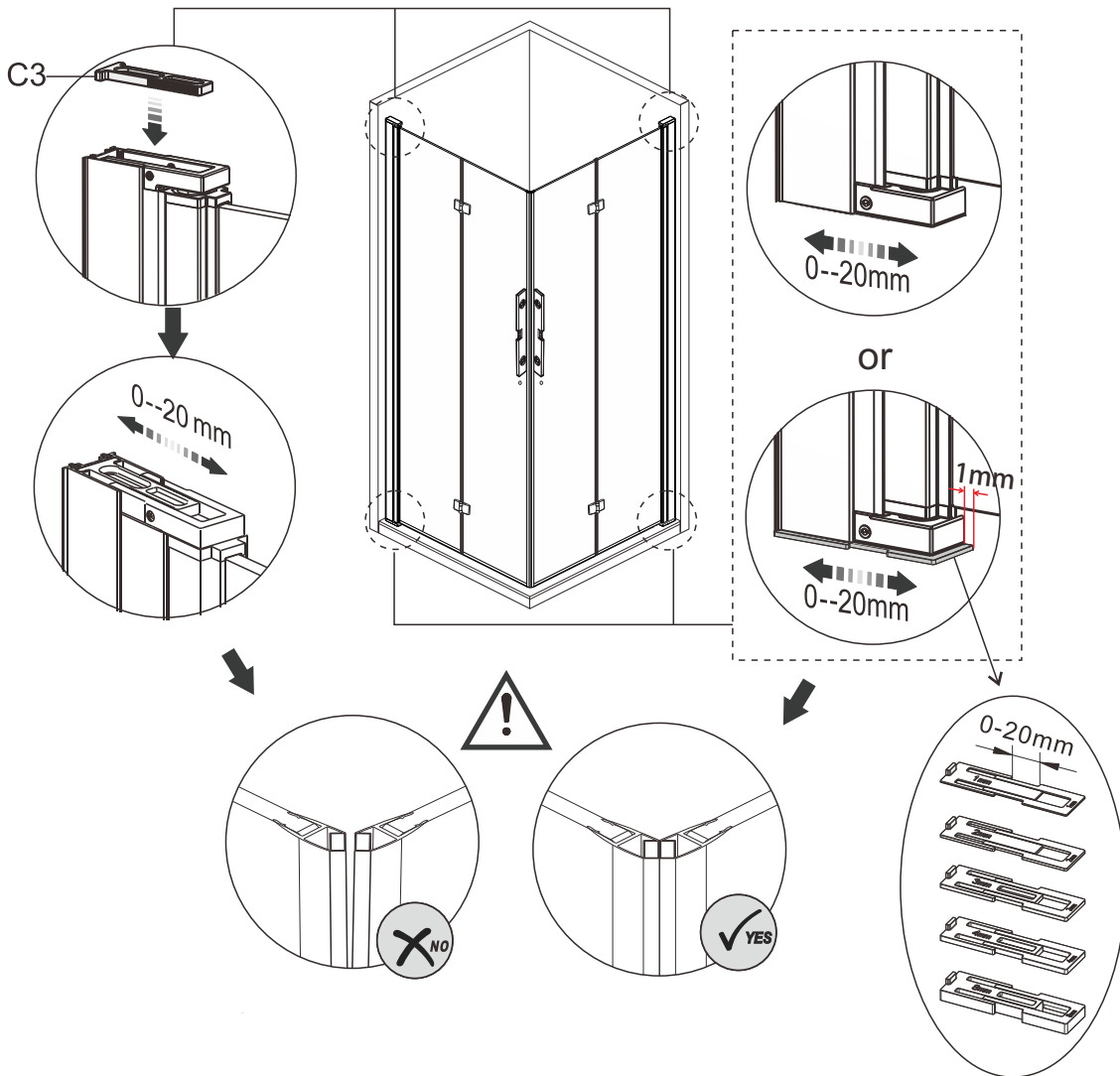
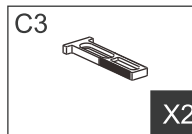
12.



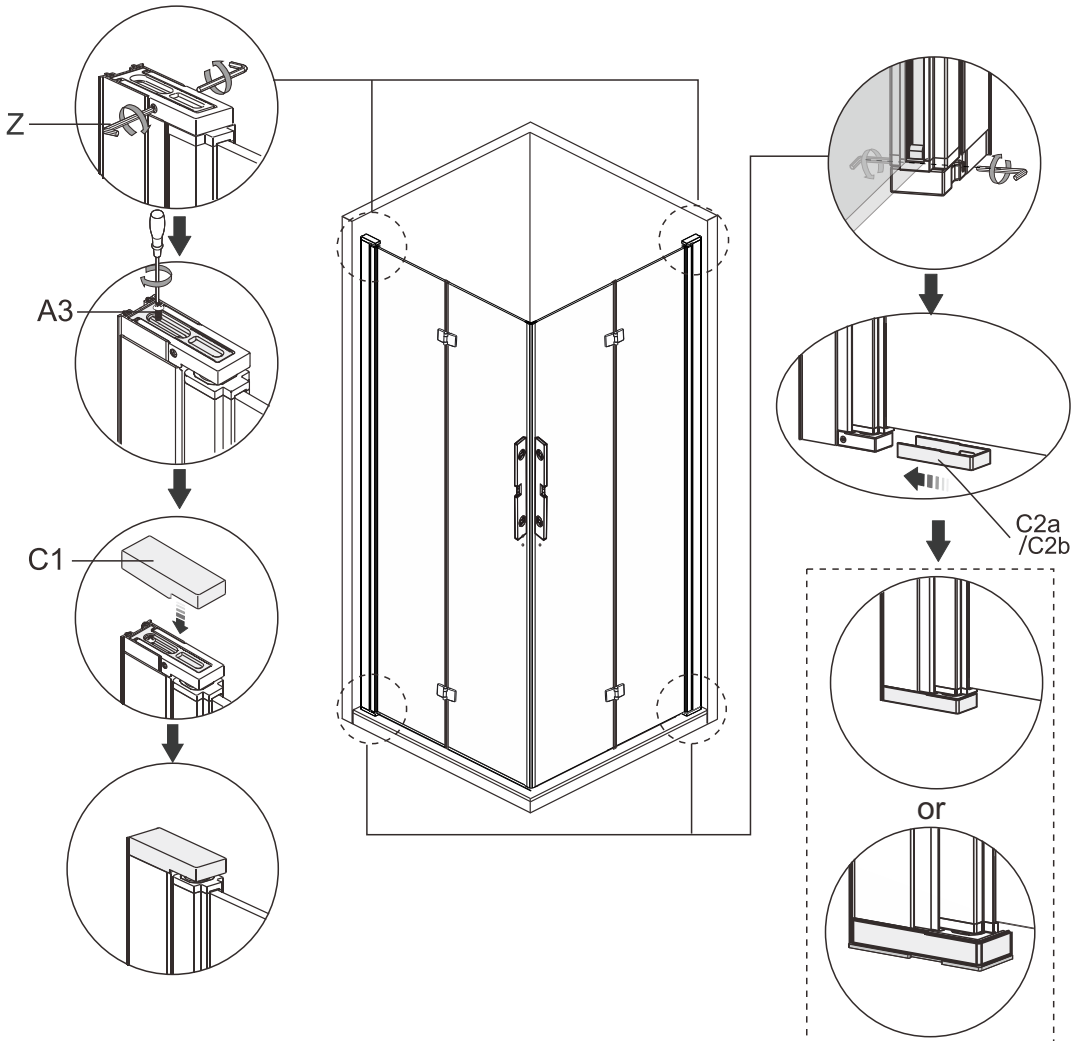
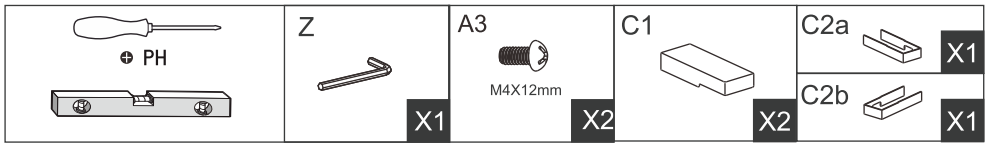
13.



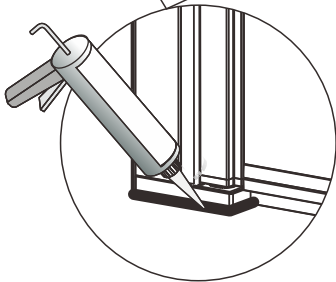
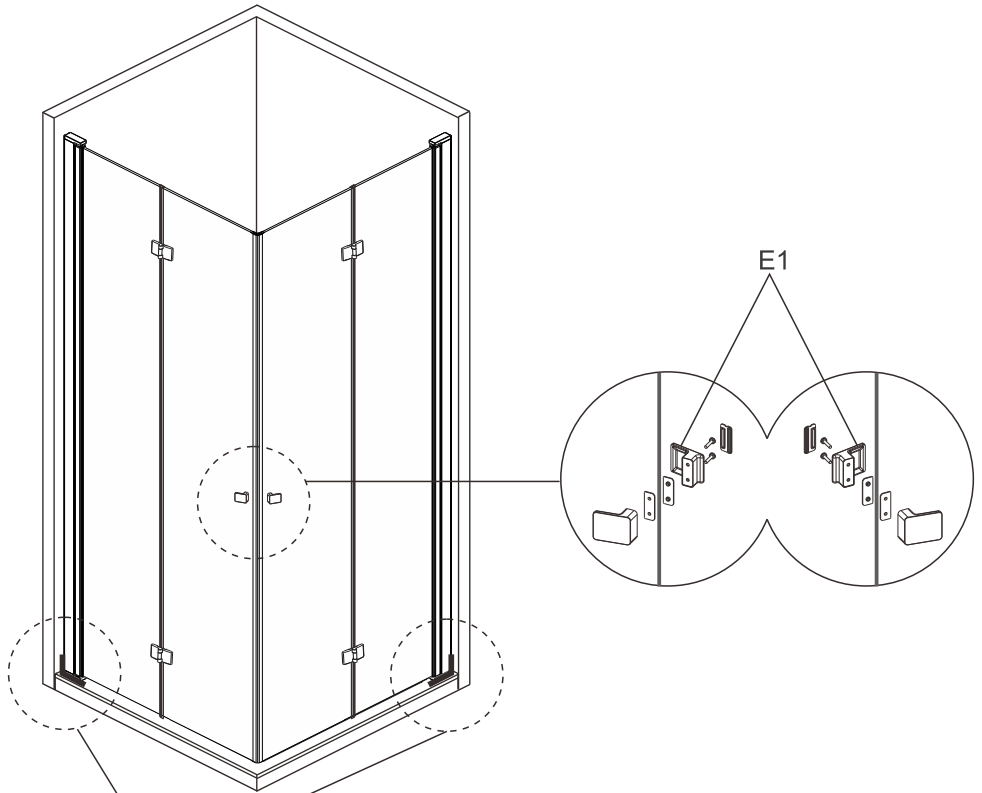
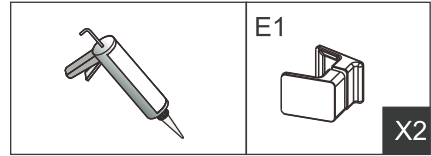
14.



15.

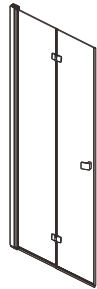
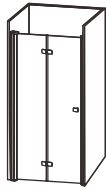


16.

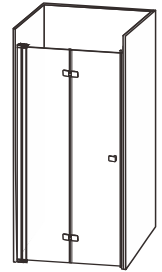
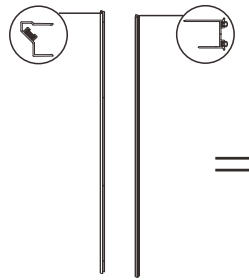










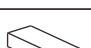






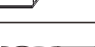







17.





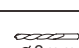
17-32



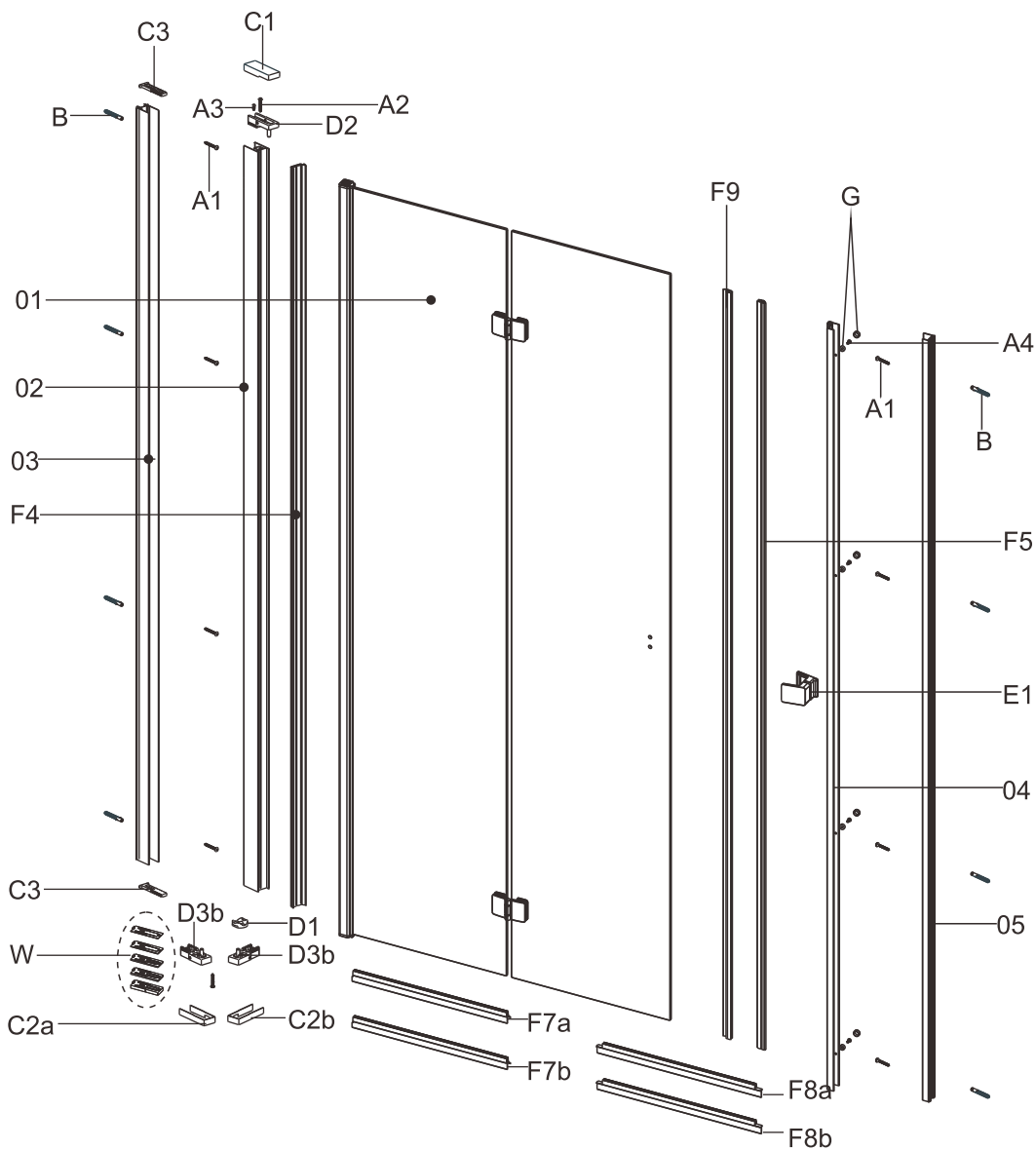
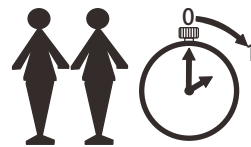
+



A1	 ST4X30	x4	F4		x1
A2	 ST4X20	x2	F5		x1
A3	 M4X12	x1	F7a		x1
B		x4	F7b		x1
C1		x1	F8a		x1
C2a		x1	F8b		x1
C2b		x1	F9		x1
C3		x2	Y2	 Ø6mm	x1
D1		x1	W		x1
D2		x1	Z		x1
D3a		x1			
D3b		x1			
E1		x1			

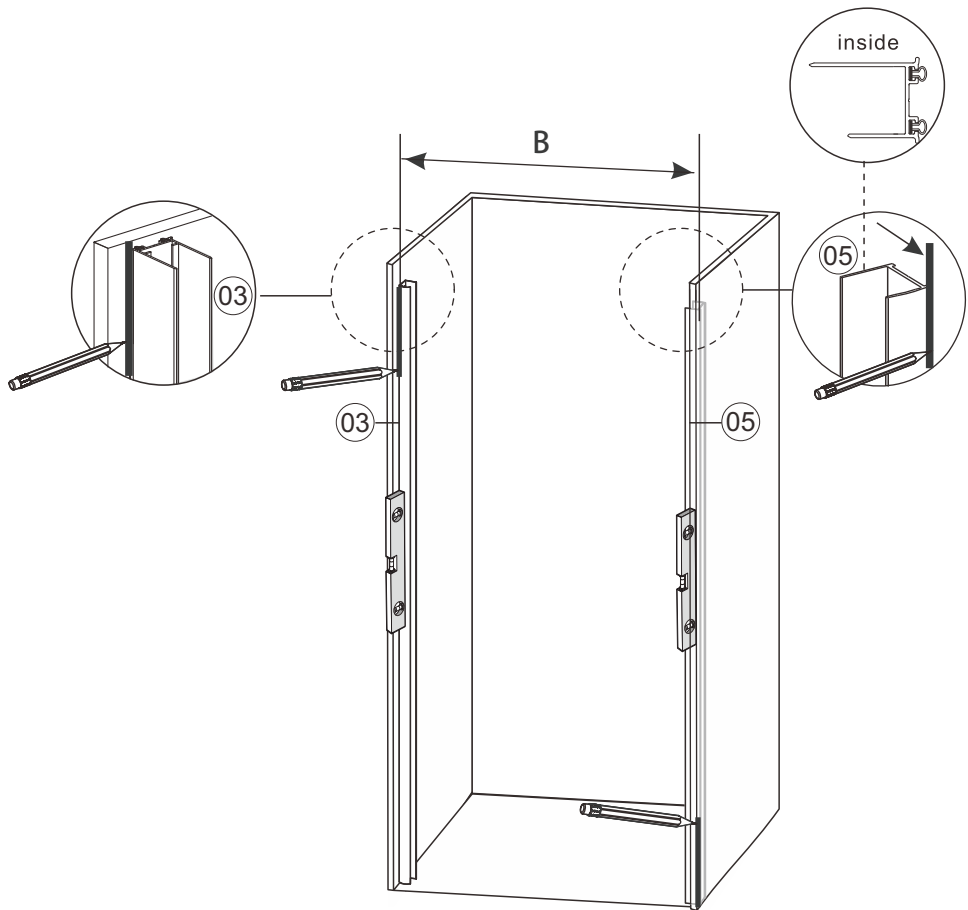
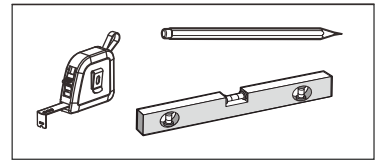
A1	 ST4X30	x4
A4	 ST4X12	x4
B		x4
G		x4
Y1	 Ø3mm	x1

18.

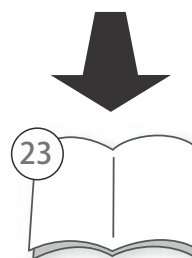
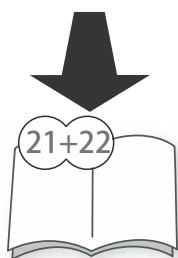
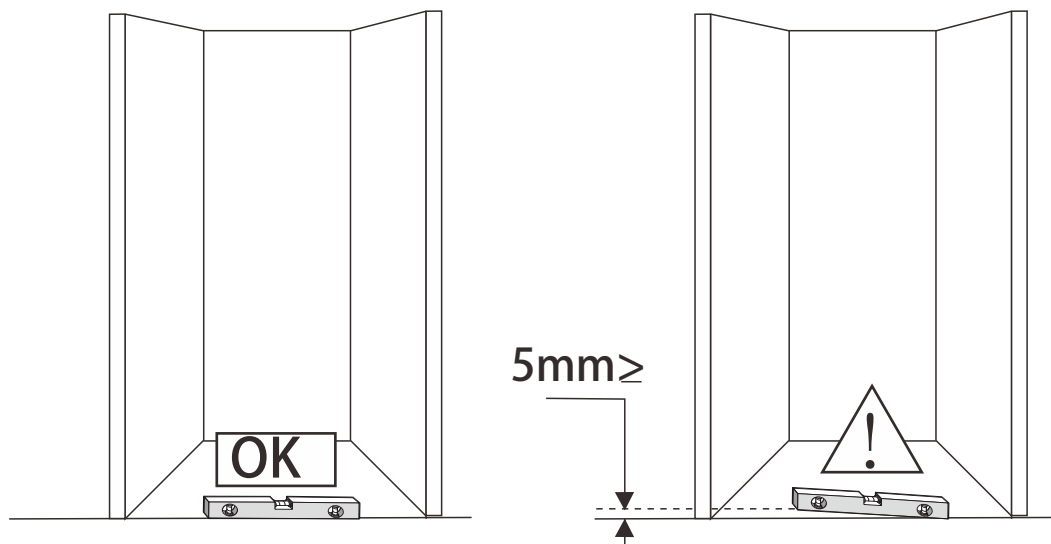


19.

	B
700x1950mm	695-725mm
800x1950mm	795-825mm
900x1950mm	895-925mm
1000x1950mm	995-1025mm



20.

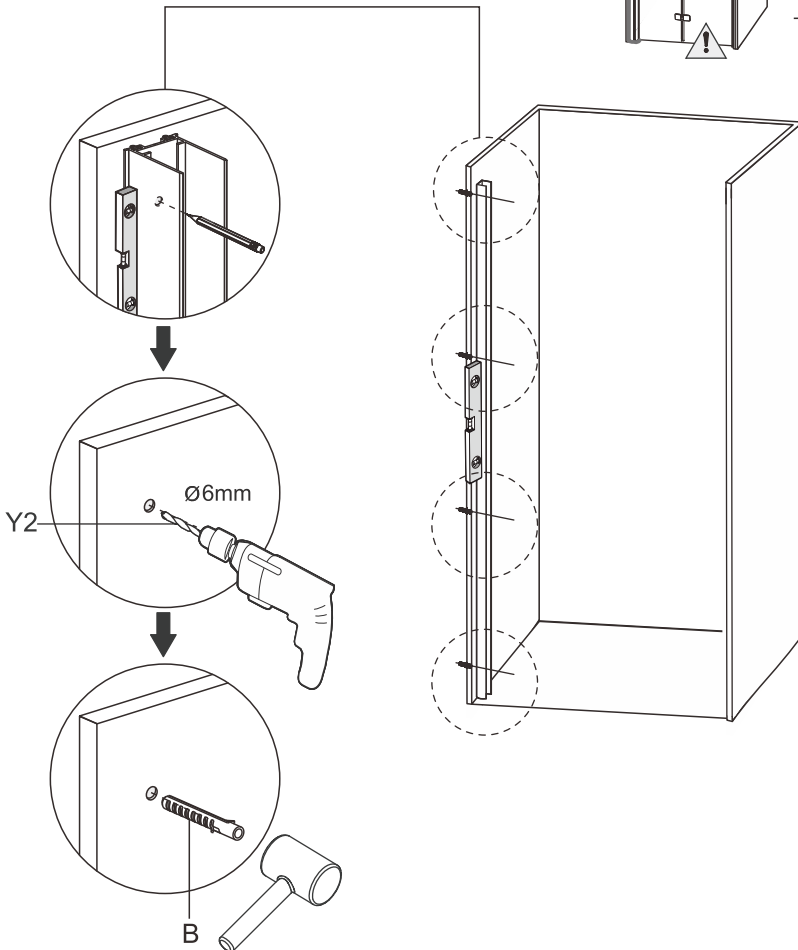
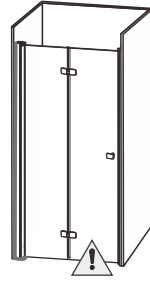
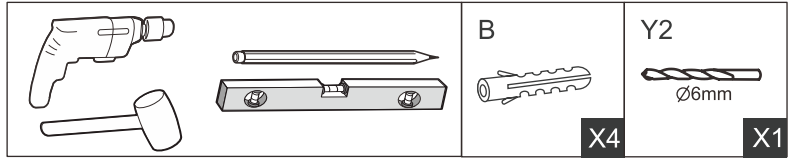


SE: Duschvägen måste vila jämt mot golvet. Finns ojämnheter måste dessas justeras med de medföljande golvdistanstplattorna.

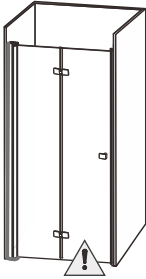
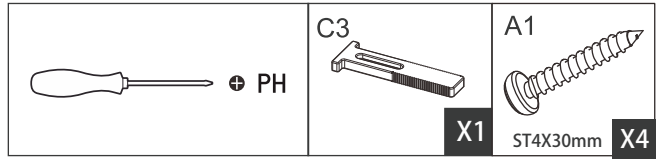
NO: Dusjveggen må hvile jevnt mot gulvet. Vis det er uregelmessigheter må disse justera med de medfølgende gulvstansplater.

ENG: The shower wal must rest evenly against the floor. If there are irregularities, these must be adjusted with the supplied floor space plates.

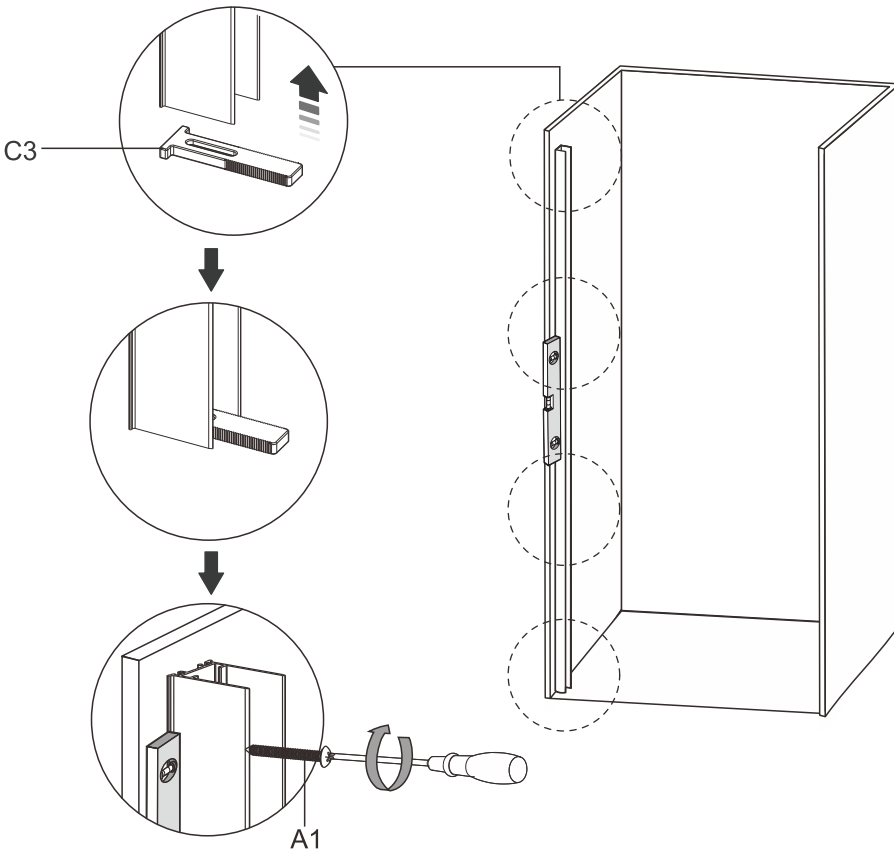
21.



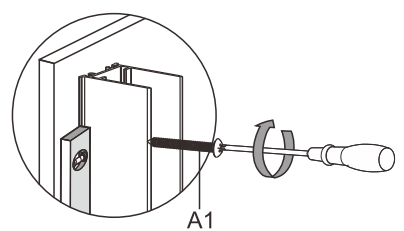
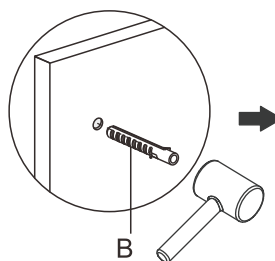
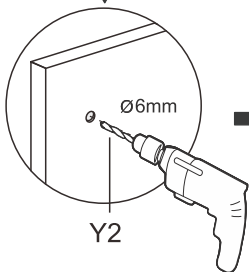
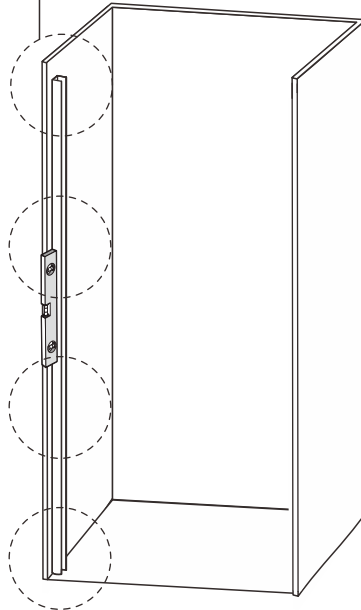
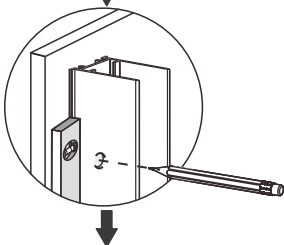
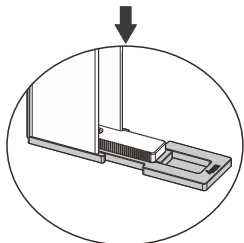
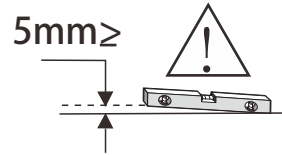
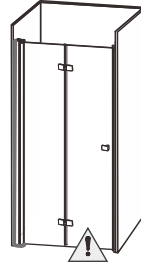
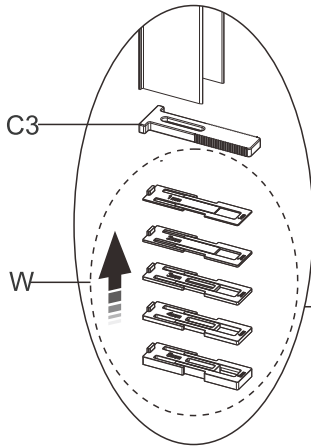
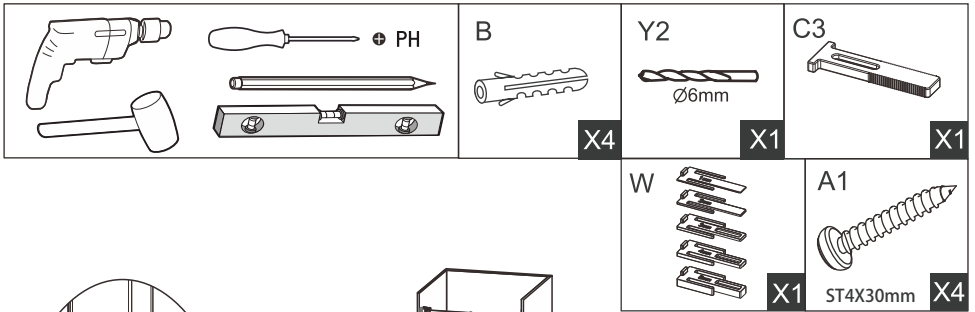
22.



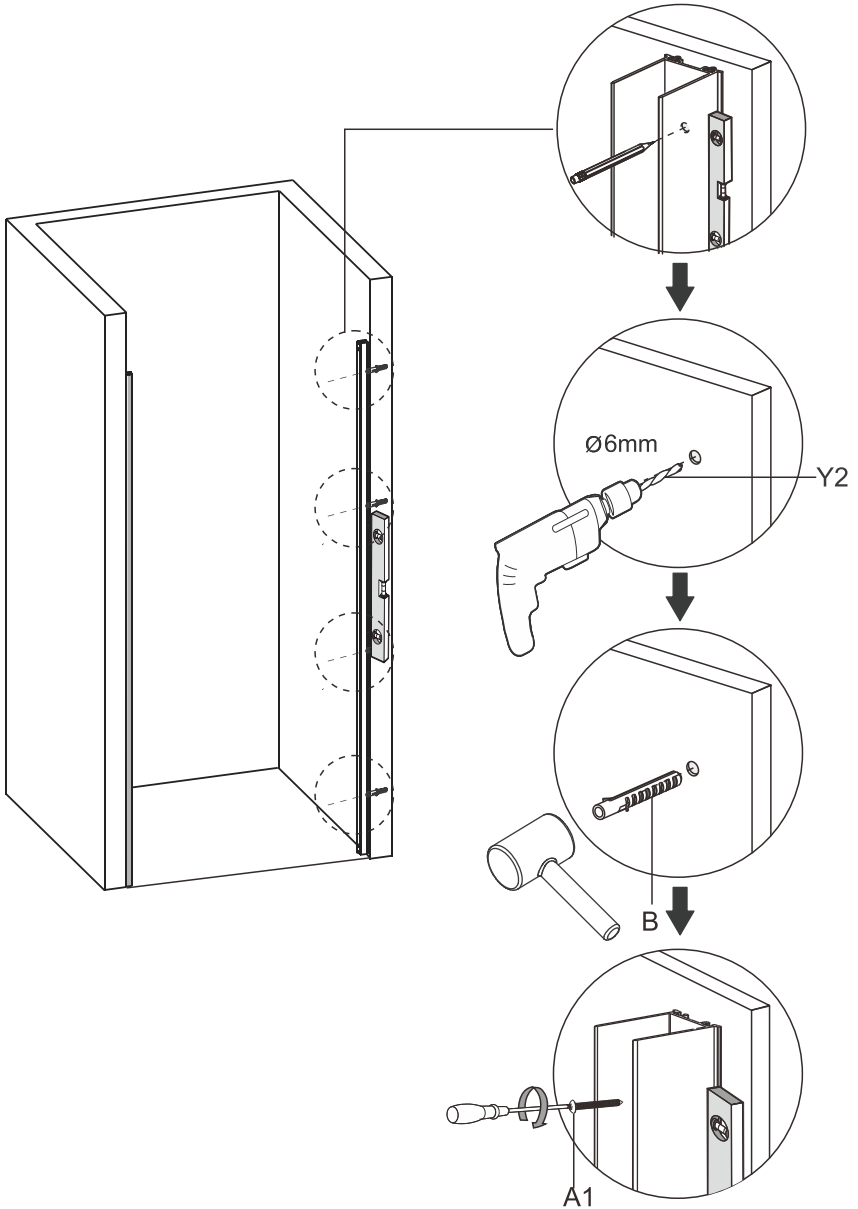
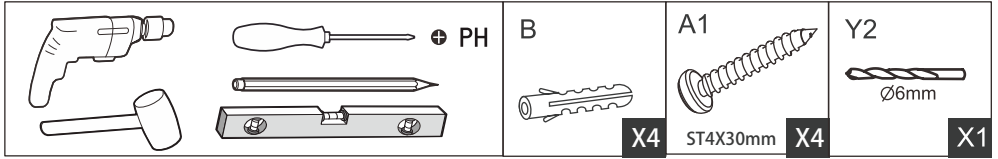
OK



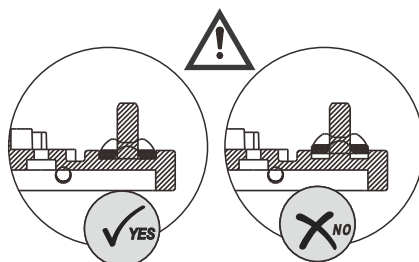
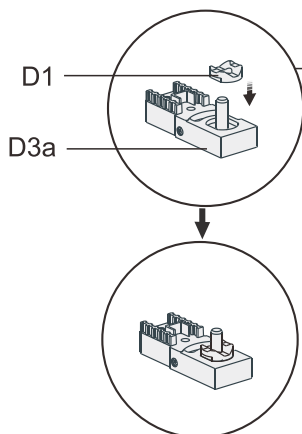
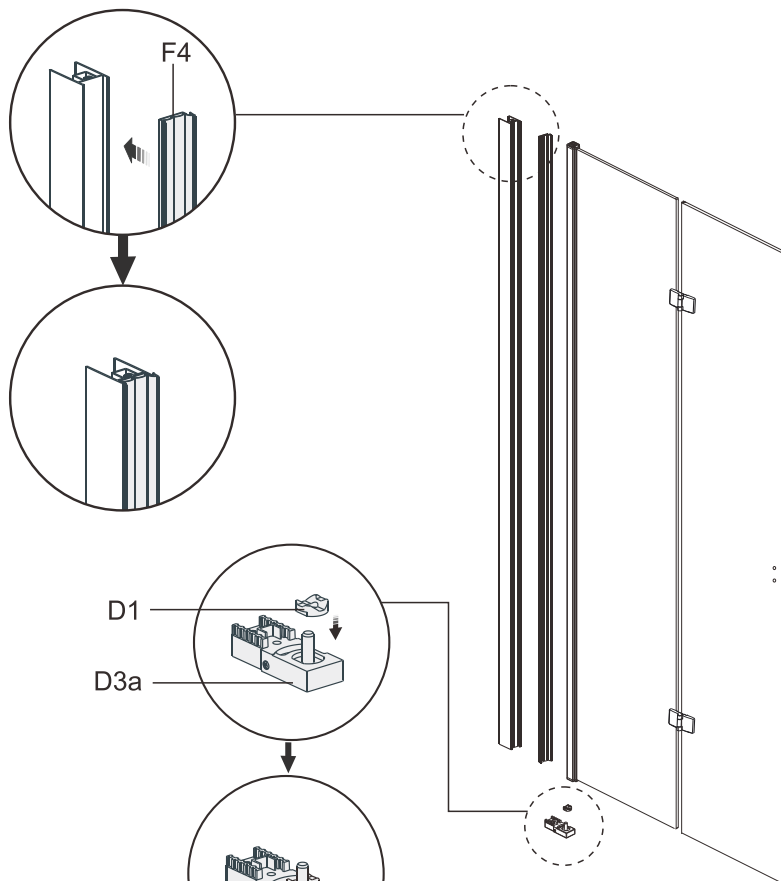
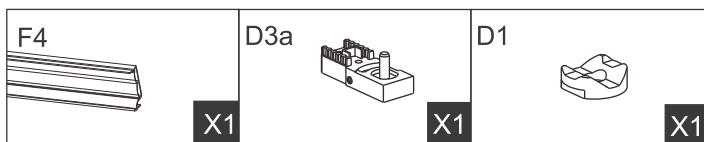
23.



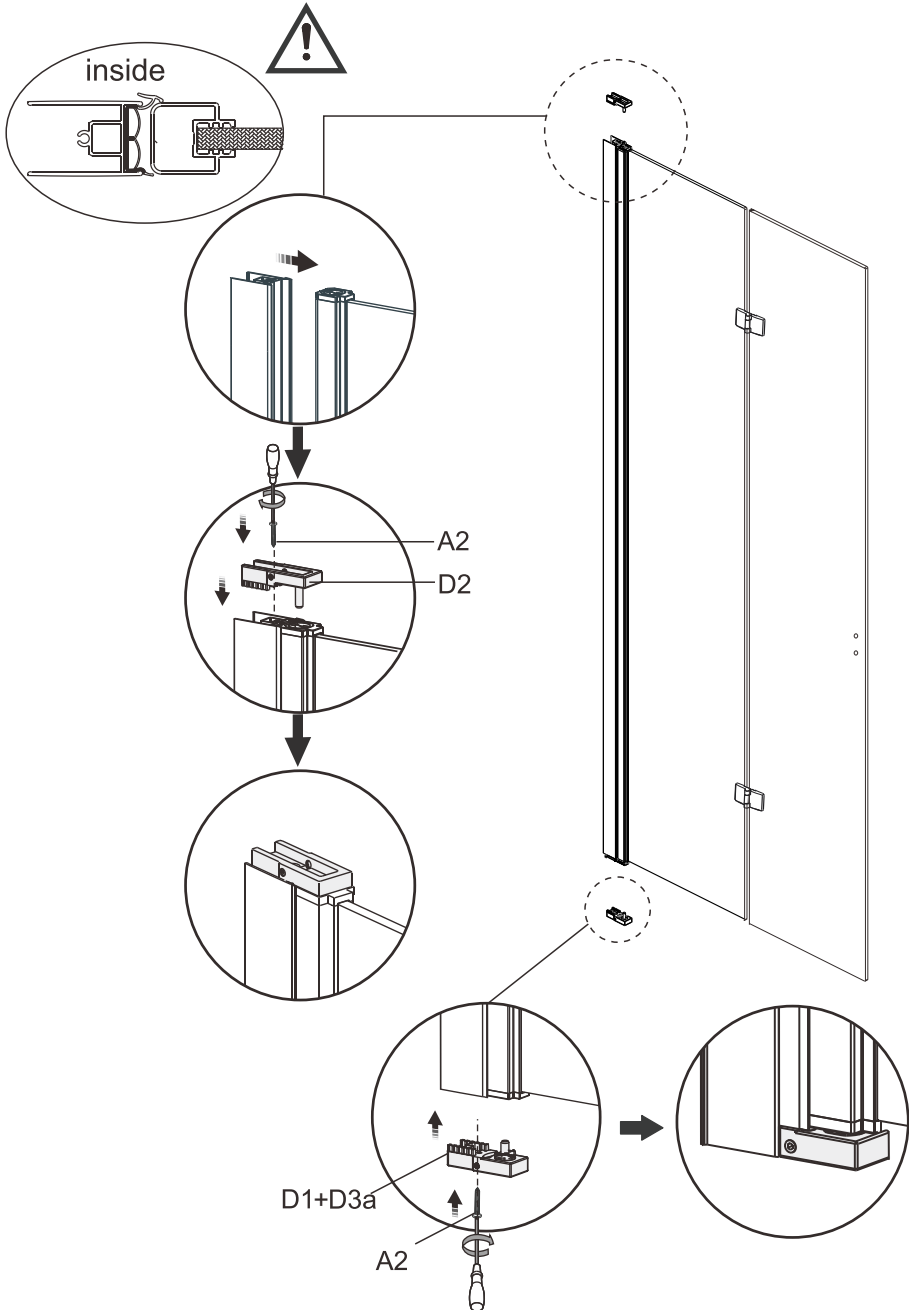
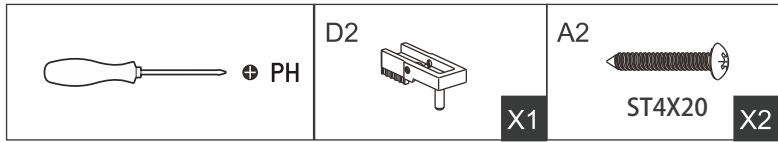
24.



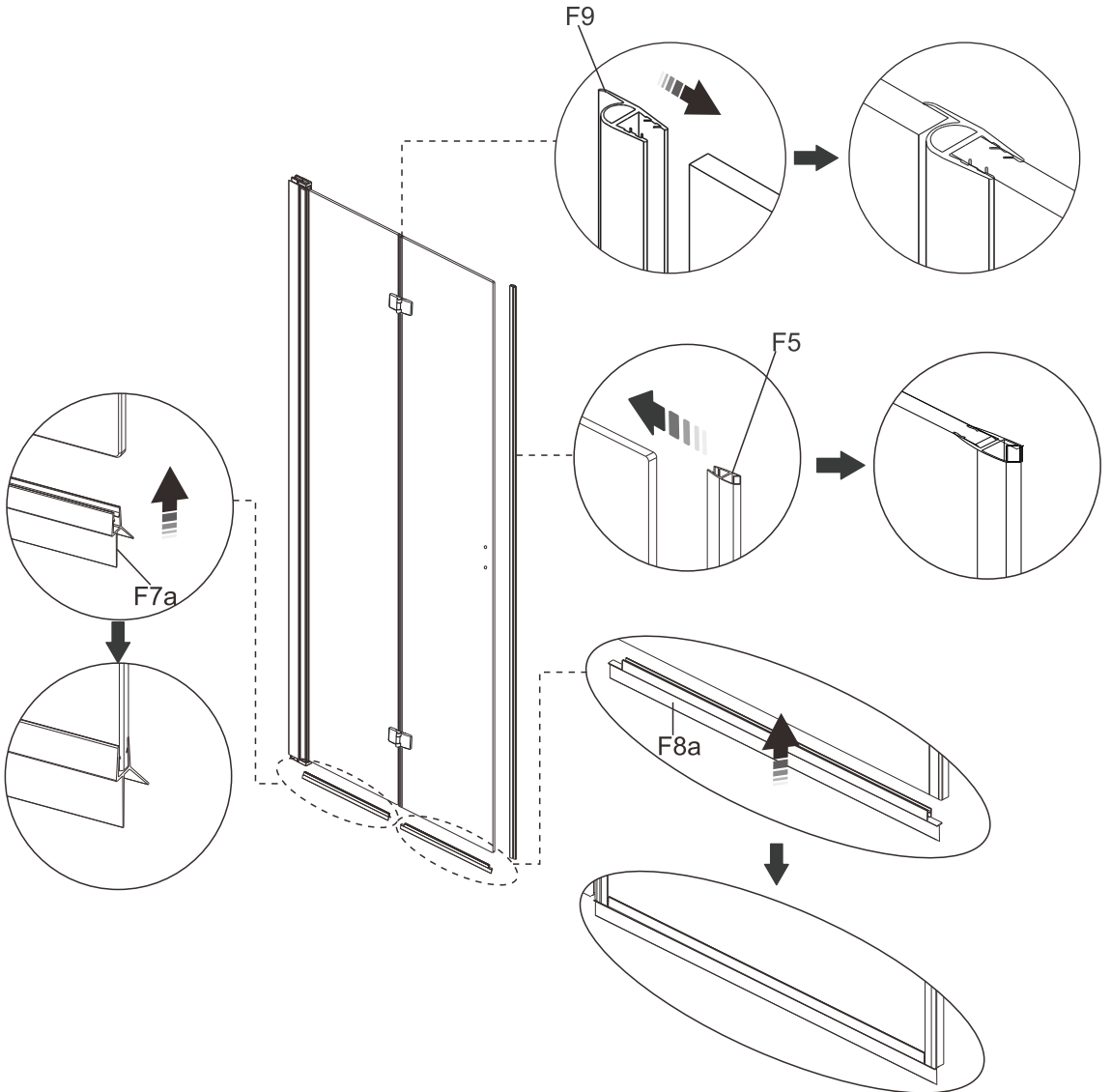
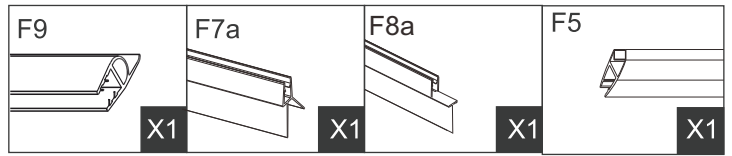
25.



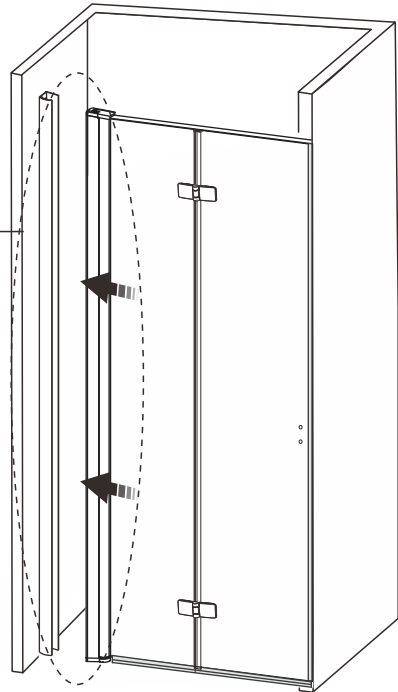
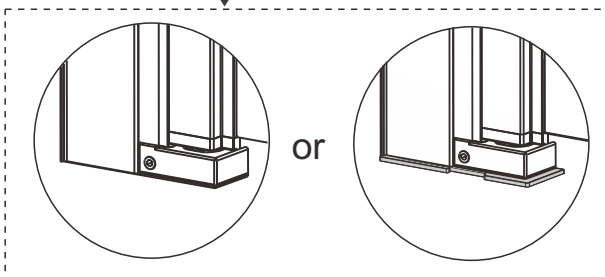
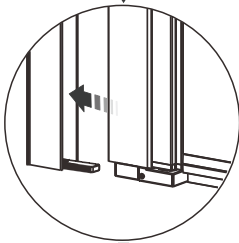
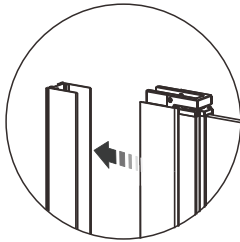
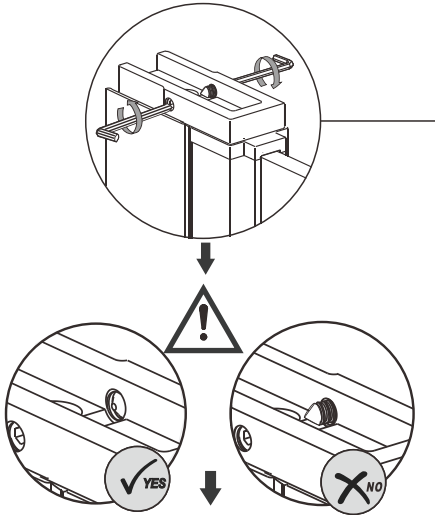
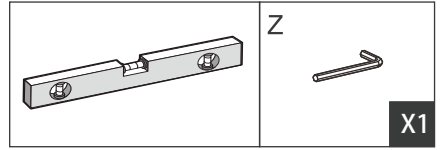
26.



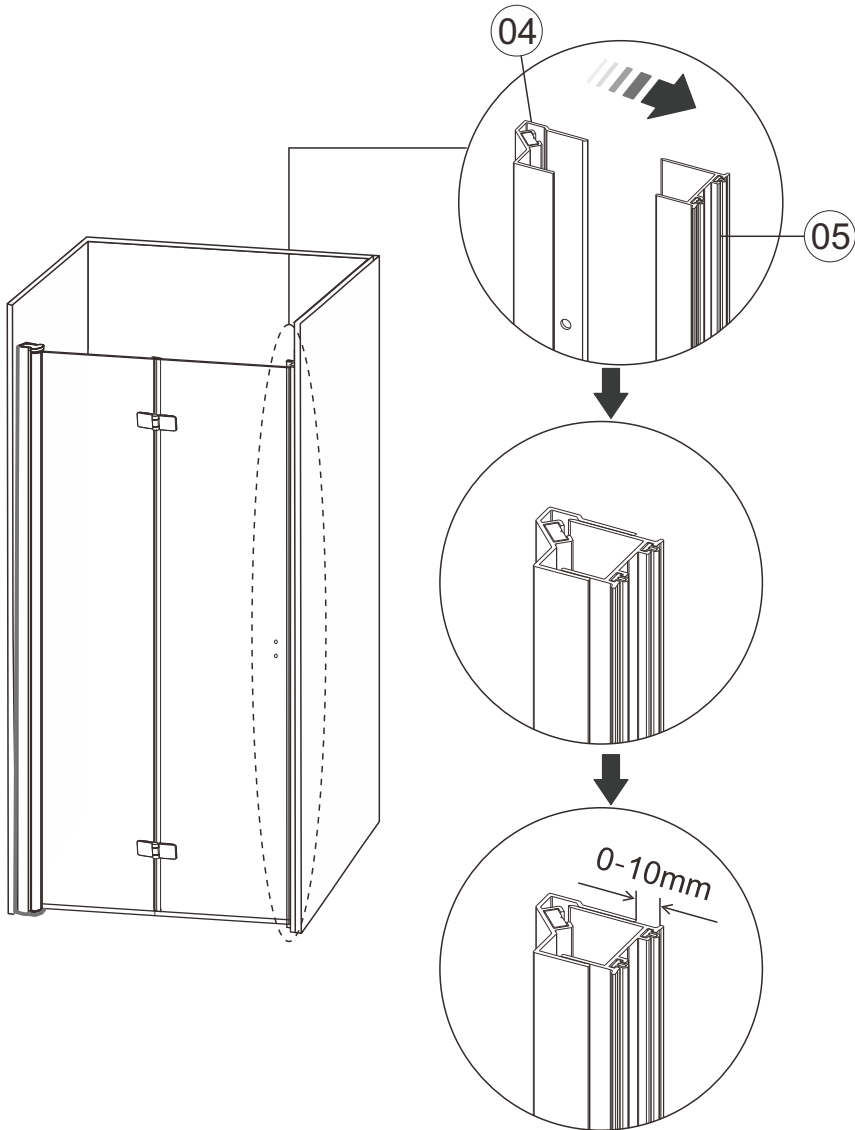
27.



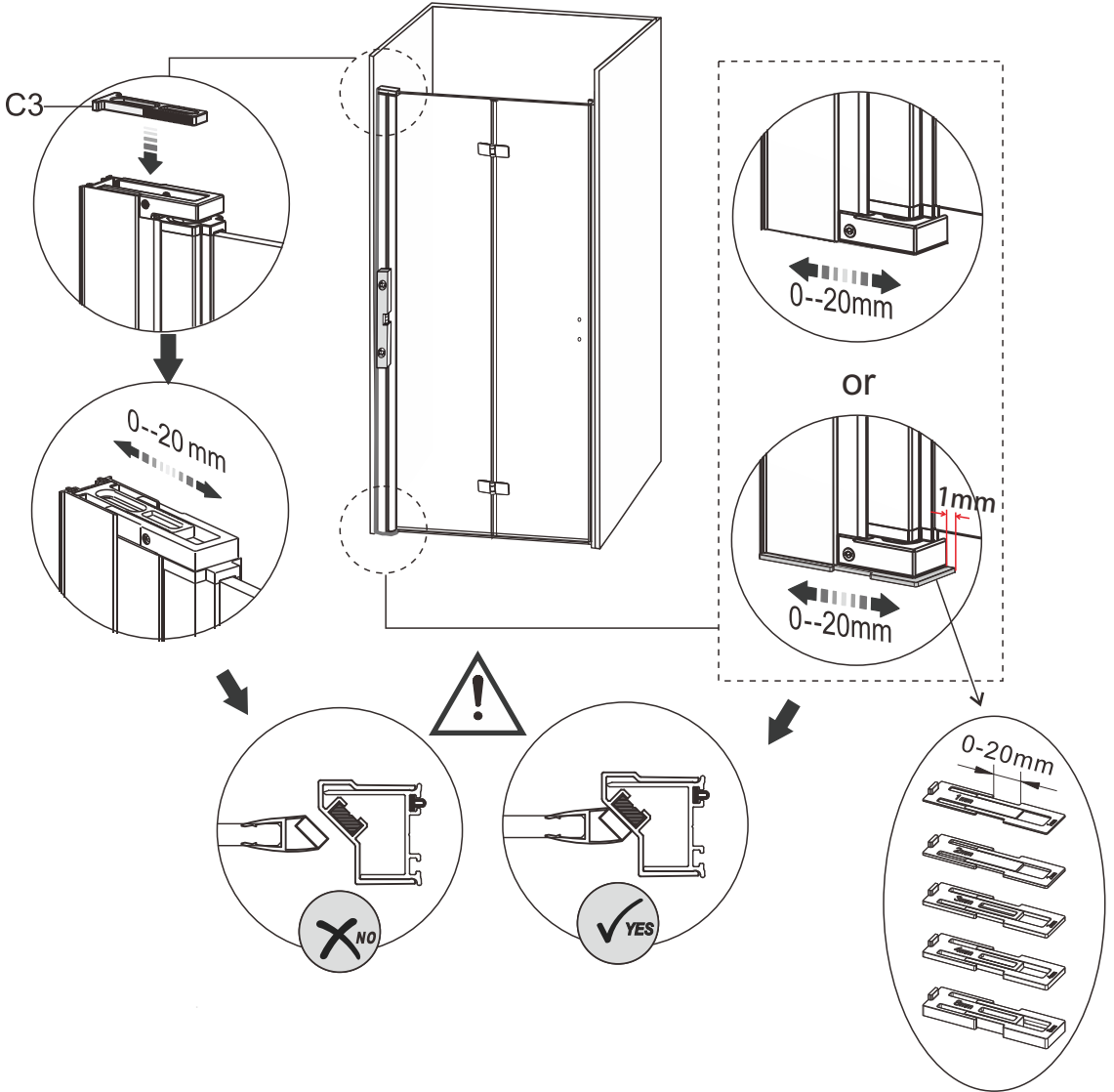
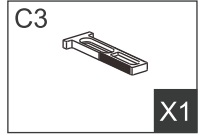
28.



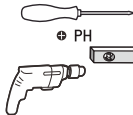





29.

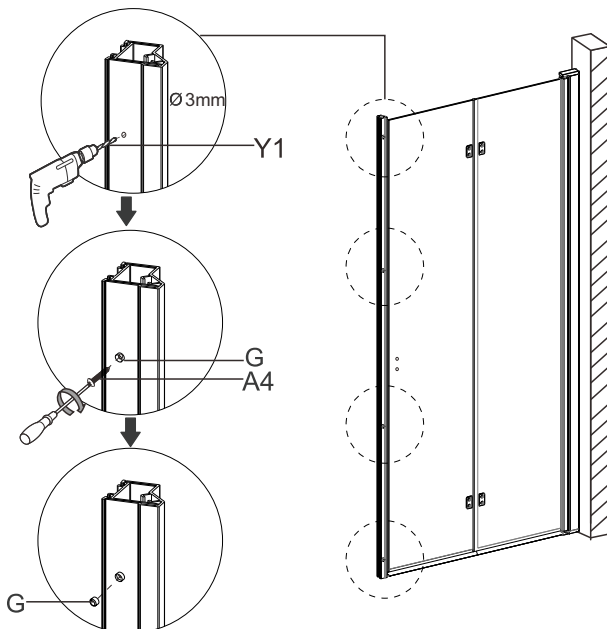
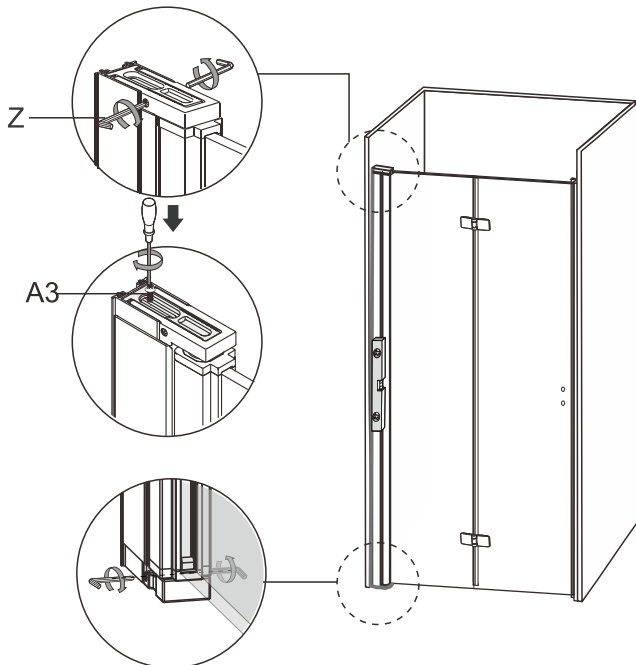


30.

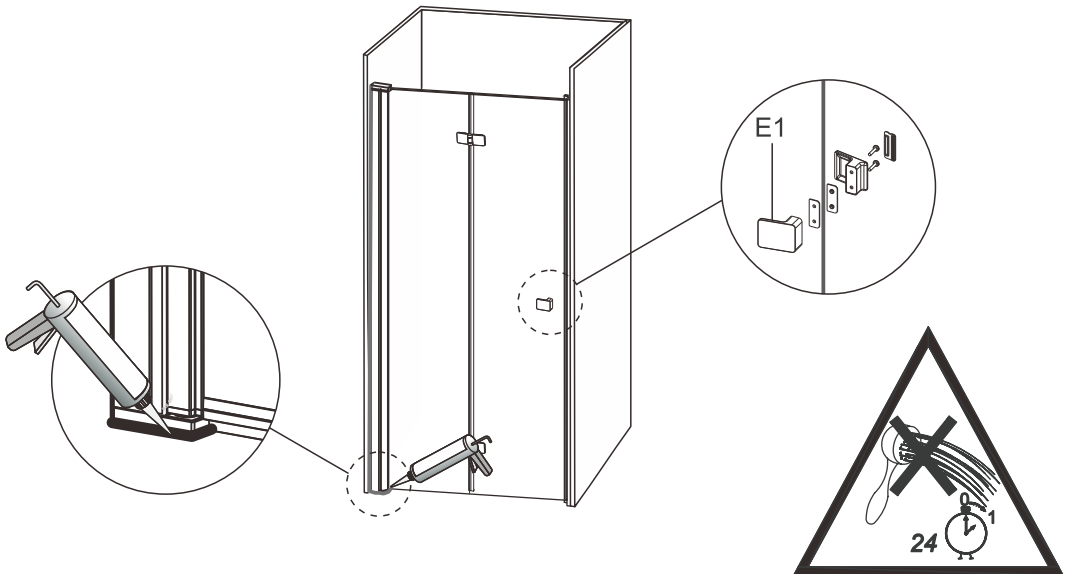
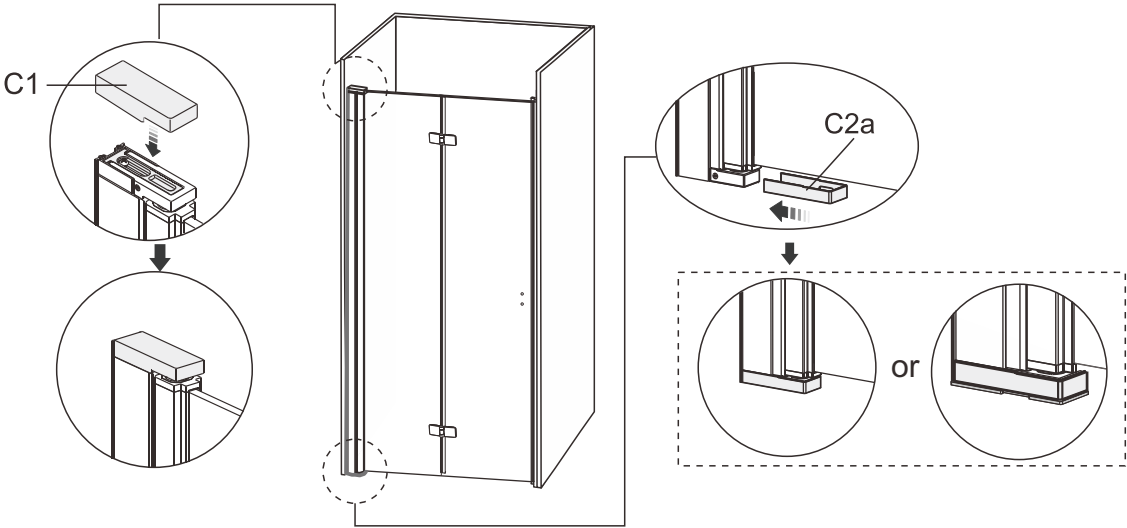
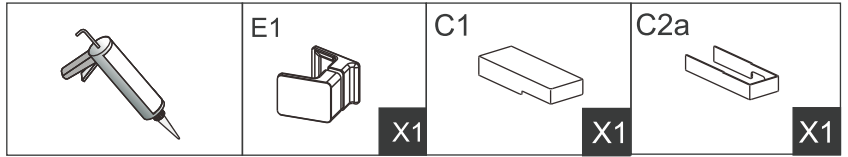


31.

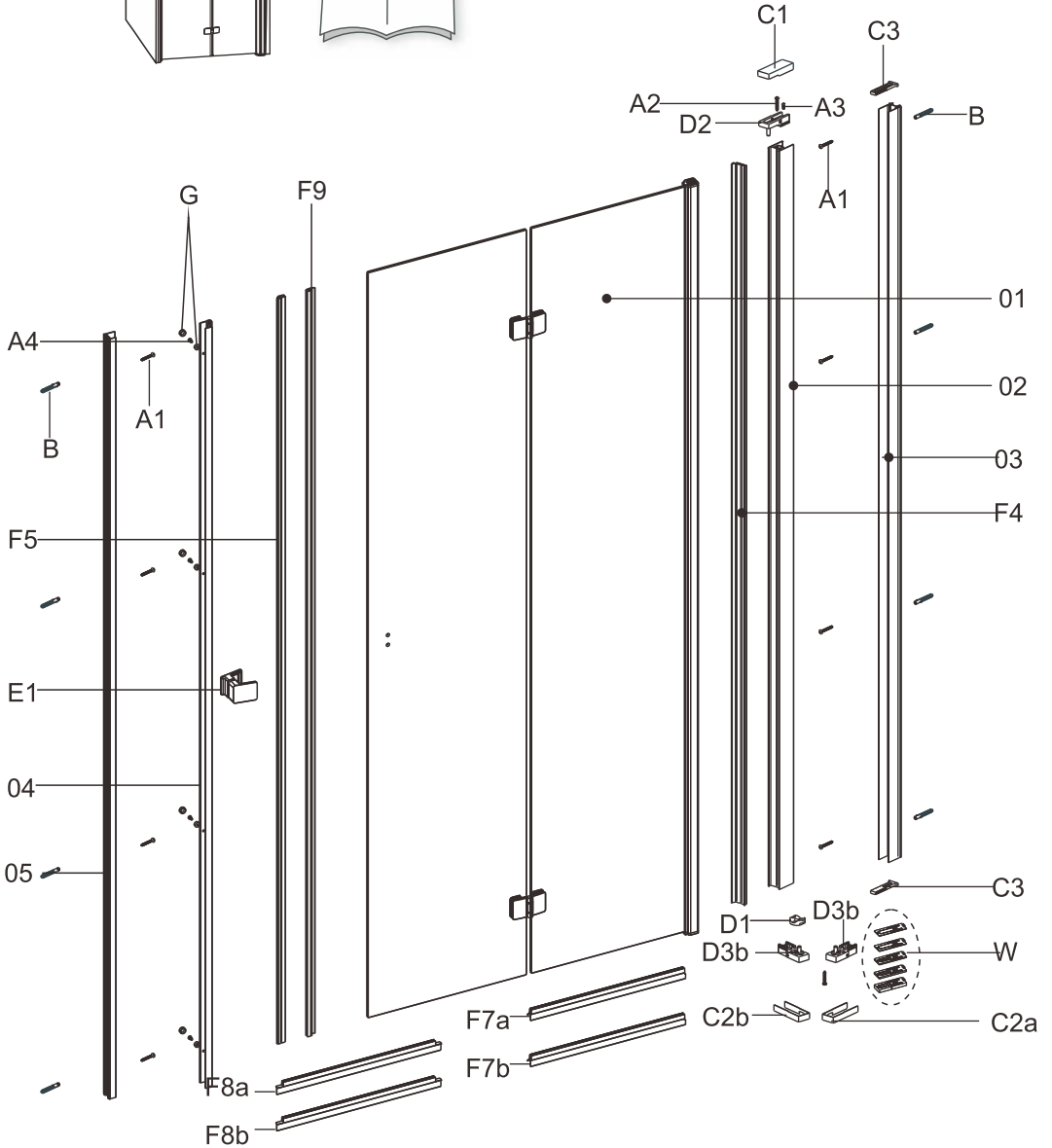
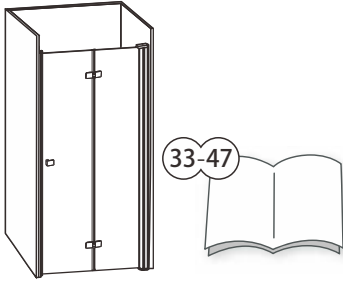
	<p>Z</p>  <p>X1</p>	<p>A3</p>  <p>M4X12mm</p> <p>X1</p>	<p>A4</p>  <p>ST4X12</p> <p>X4</p>	<p>G</p>  <p>X4</p>	<p>Y1</p>  <p>Ø3mm</p> <p>X1</p>
---	--	--	---	---	---



32.

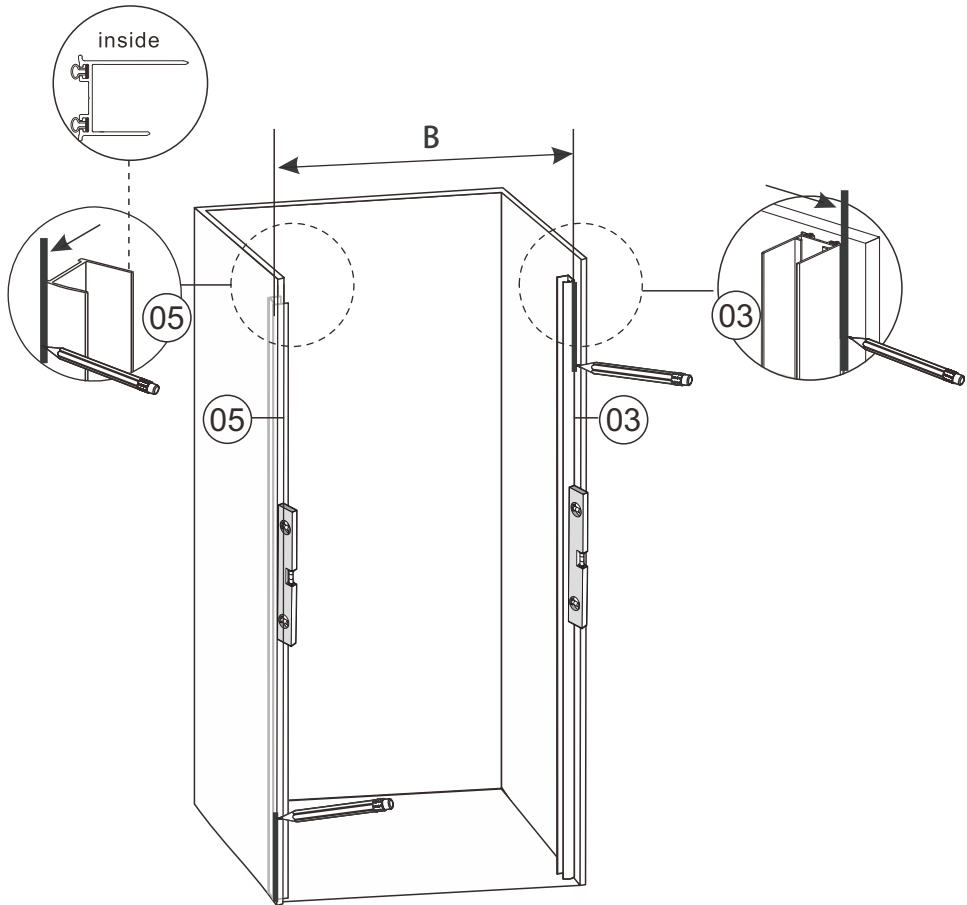
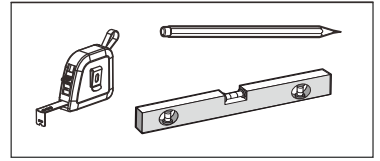


33.

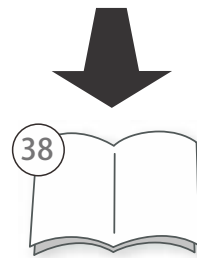
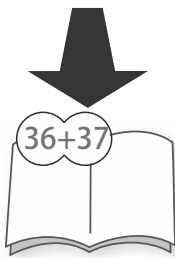
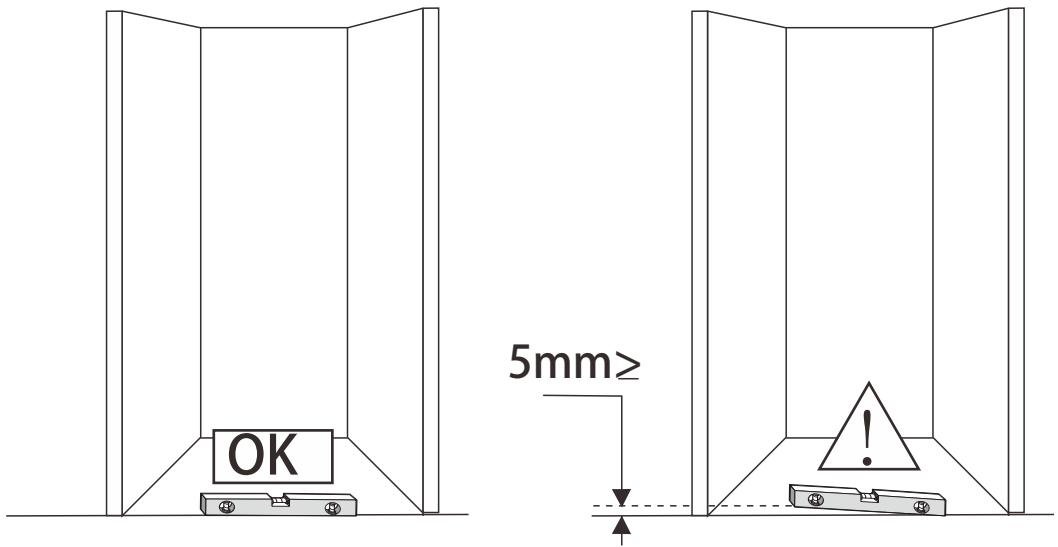


34.

	B
700x1950mm	695-725mm
800x1950mm	795-825mm
900x1950mm	895-925mm
1000x1950mm	995-1025mm

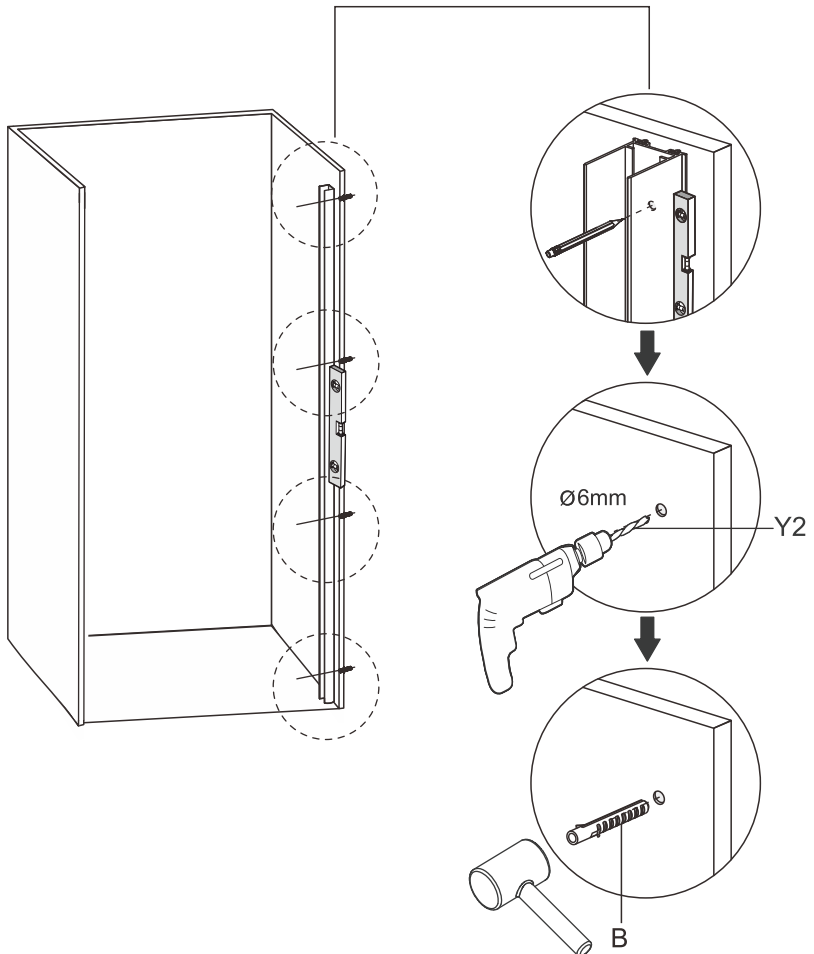
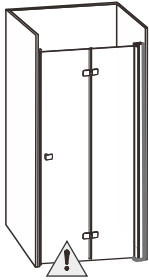
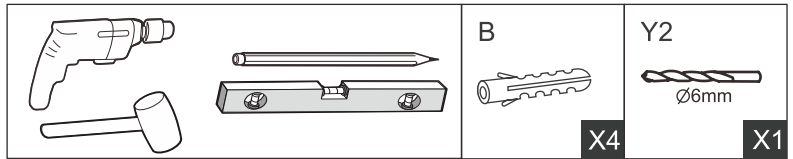


35.

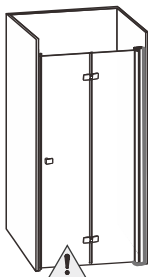
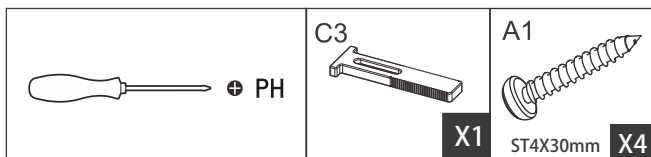


- SE: Duschvägen måste vila jämt mot golvet. Finns ojämnheter måste dessa justeras med de medföljande golvdistanstplattorna.
- NO: Dusjveggen må hvile jevnt mot gulvet. Vis det er uregelmessigheter må disse justera med de medfoljande gulvstansplater.
- ENG: The shower wal must rest evenly against the floor. If there are irregularities, these must be adjusted with the supplied floor space plates.

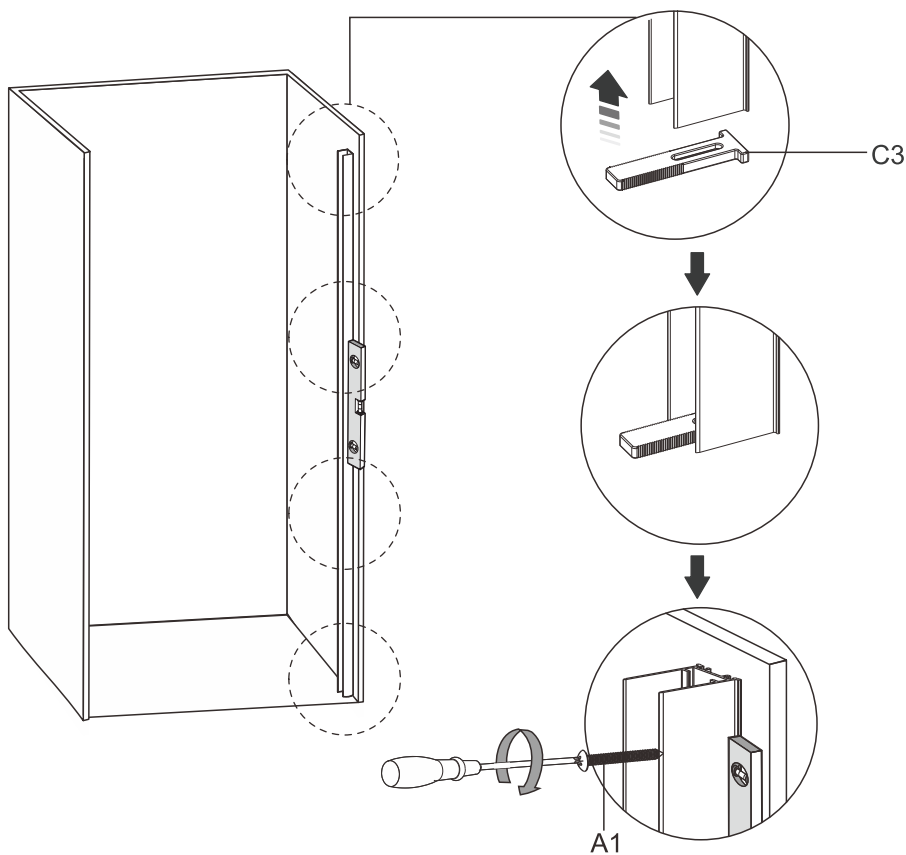
36.



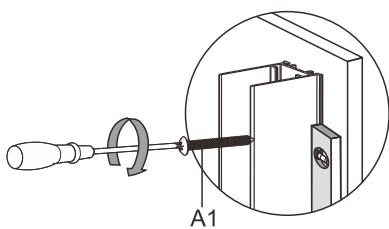
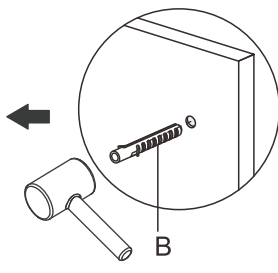
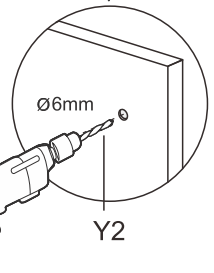
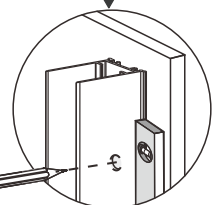
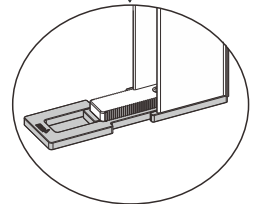
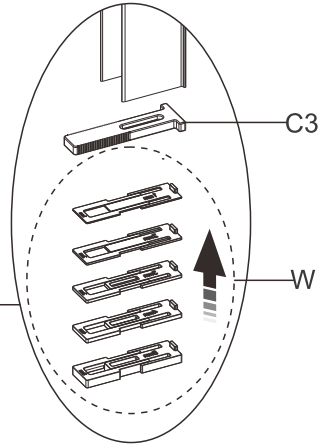
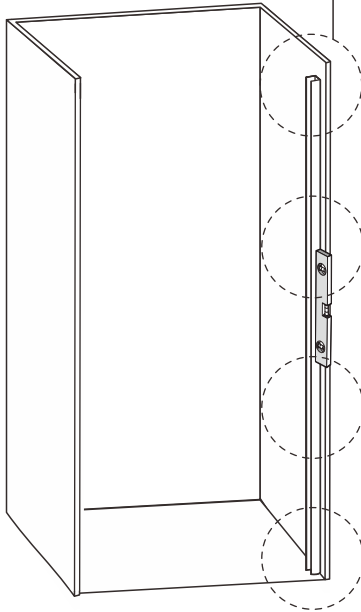
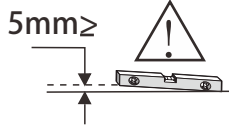
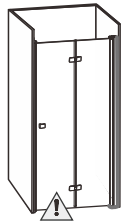
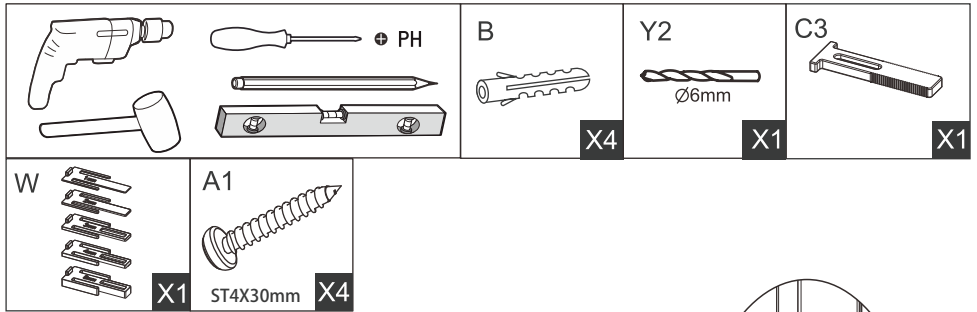
37.



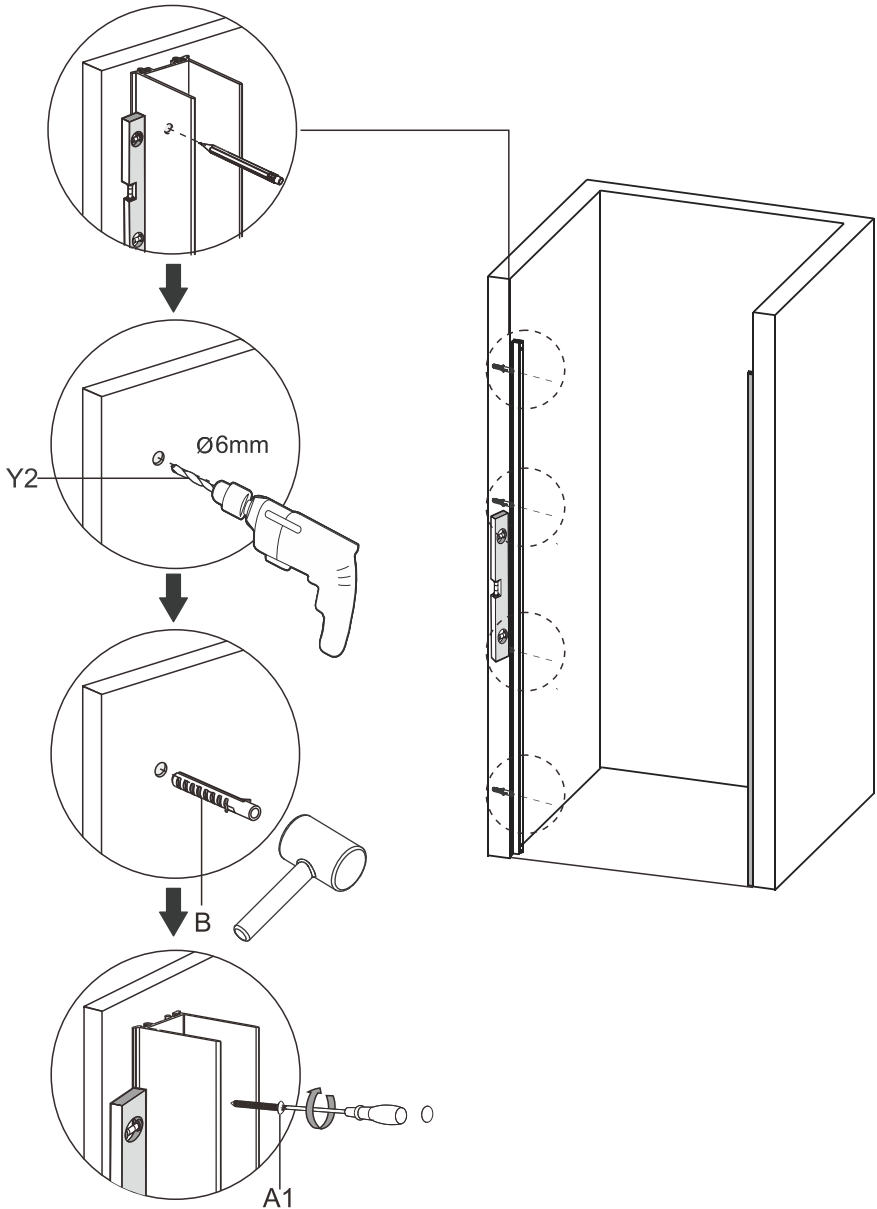
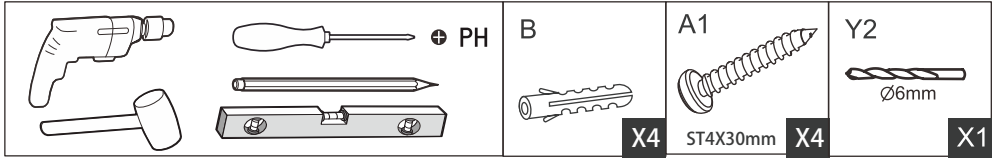
OK



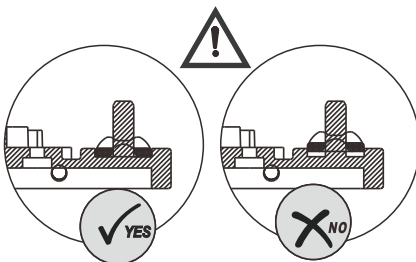
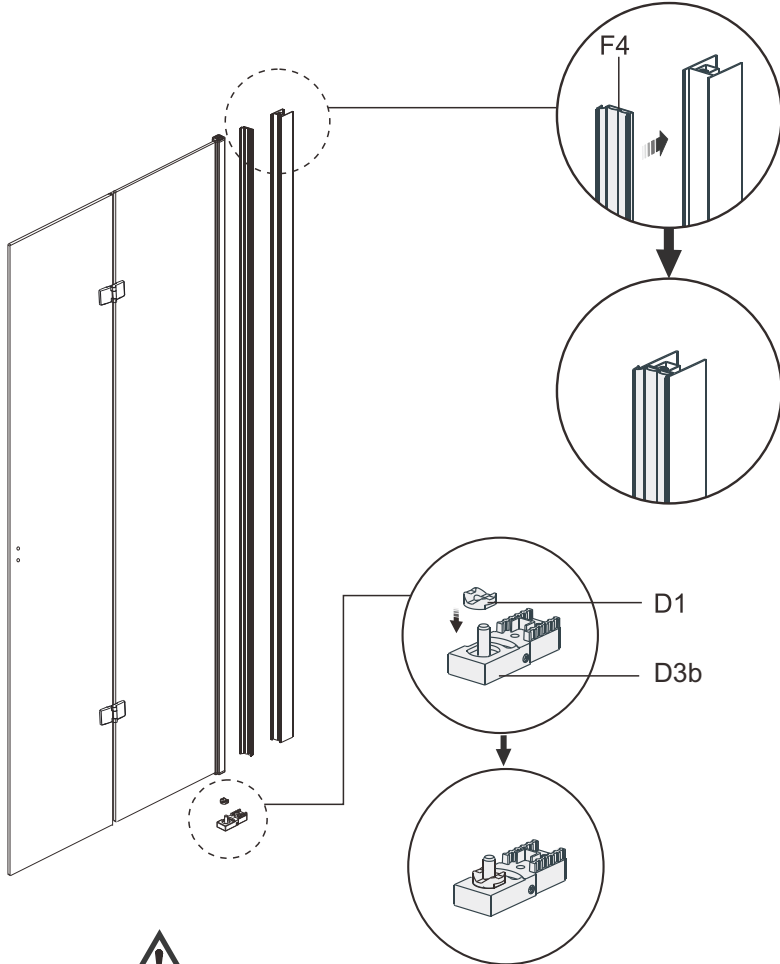
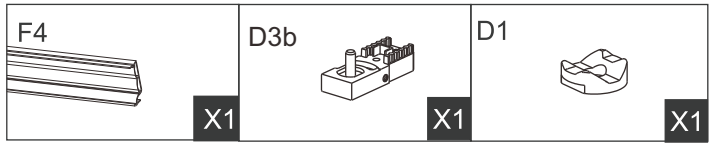
38.



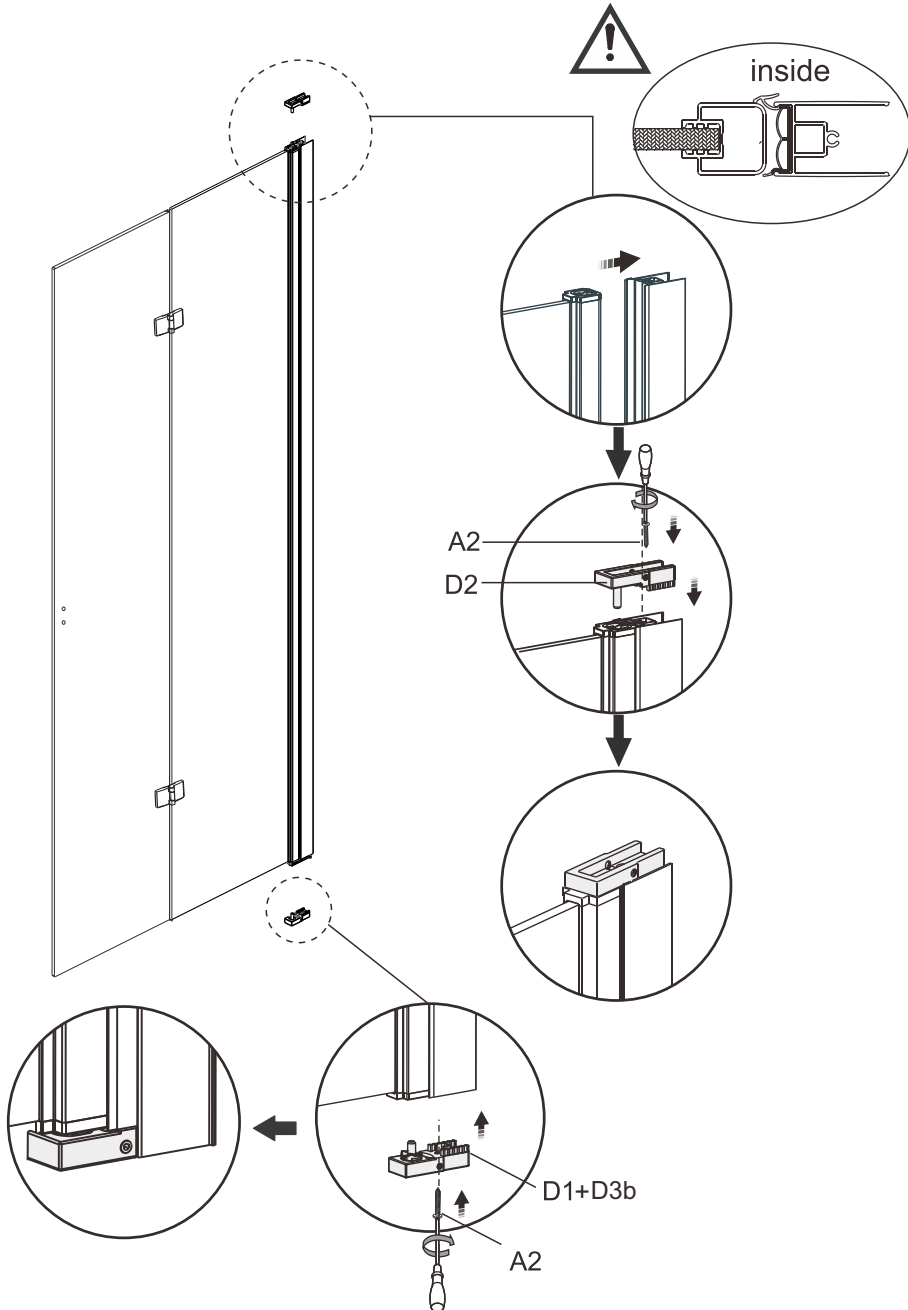
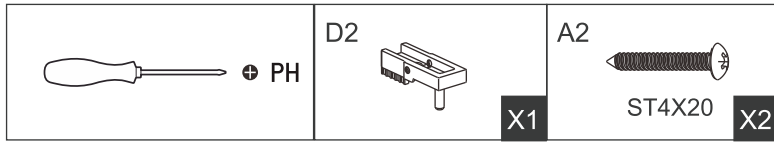
39.



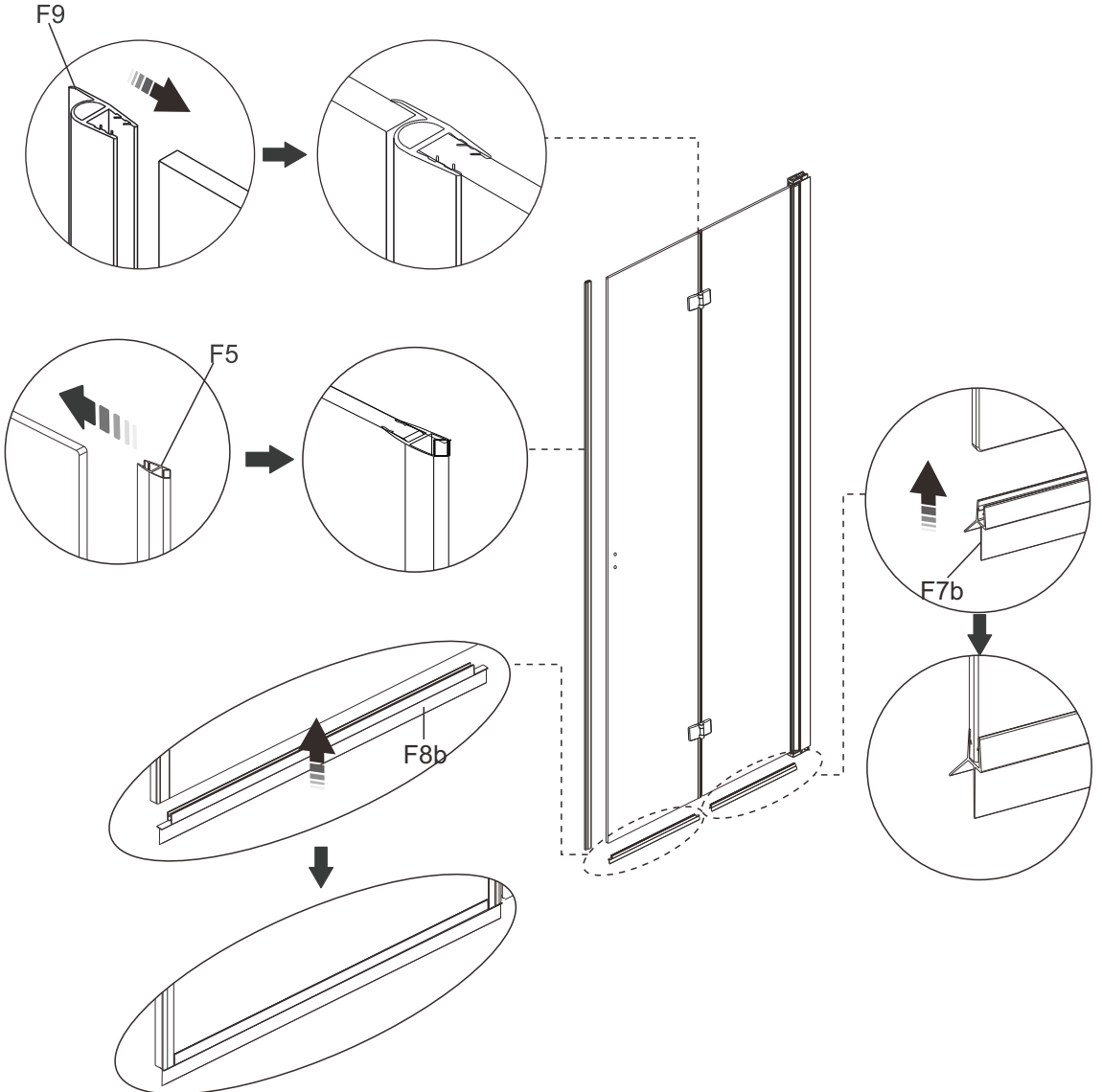
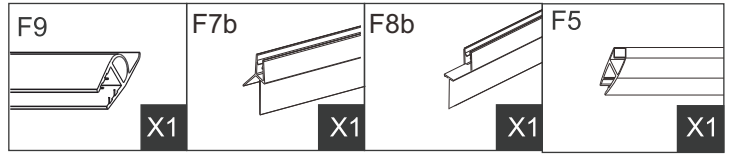
40.



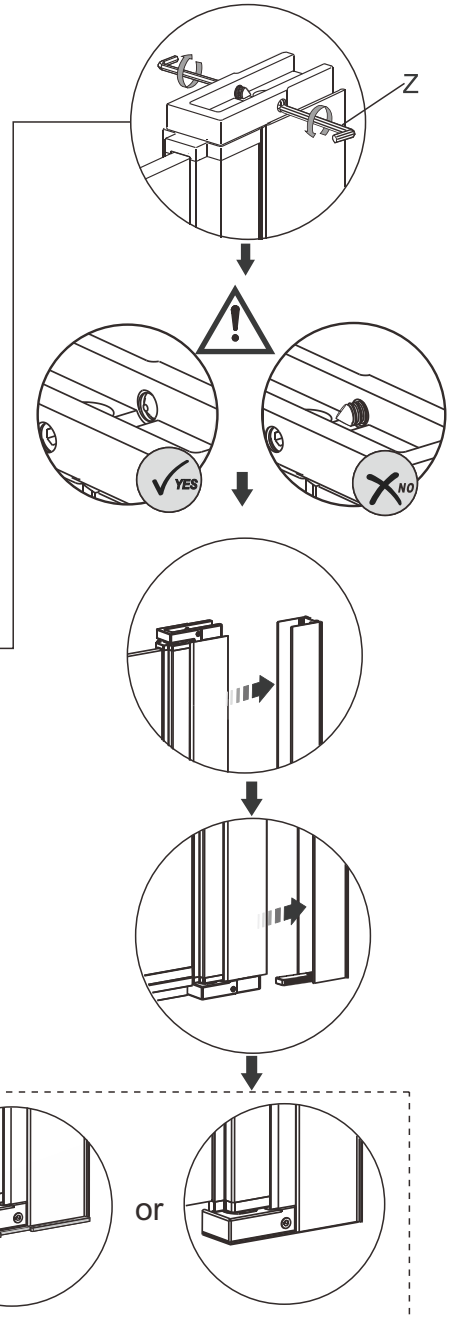
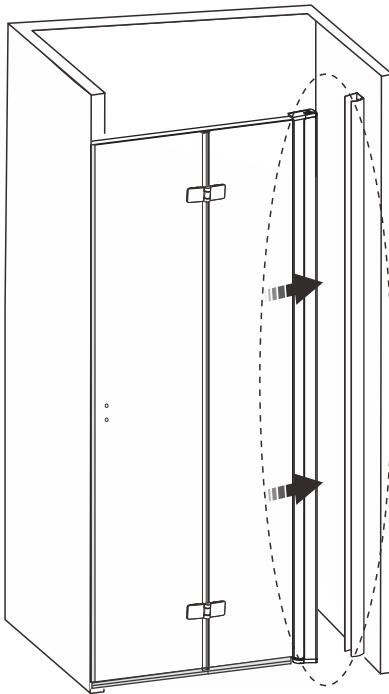
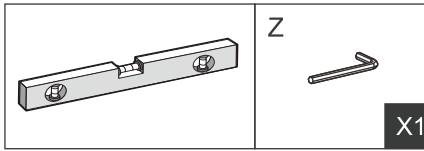
41.



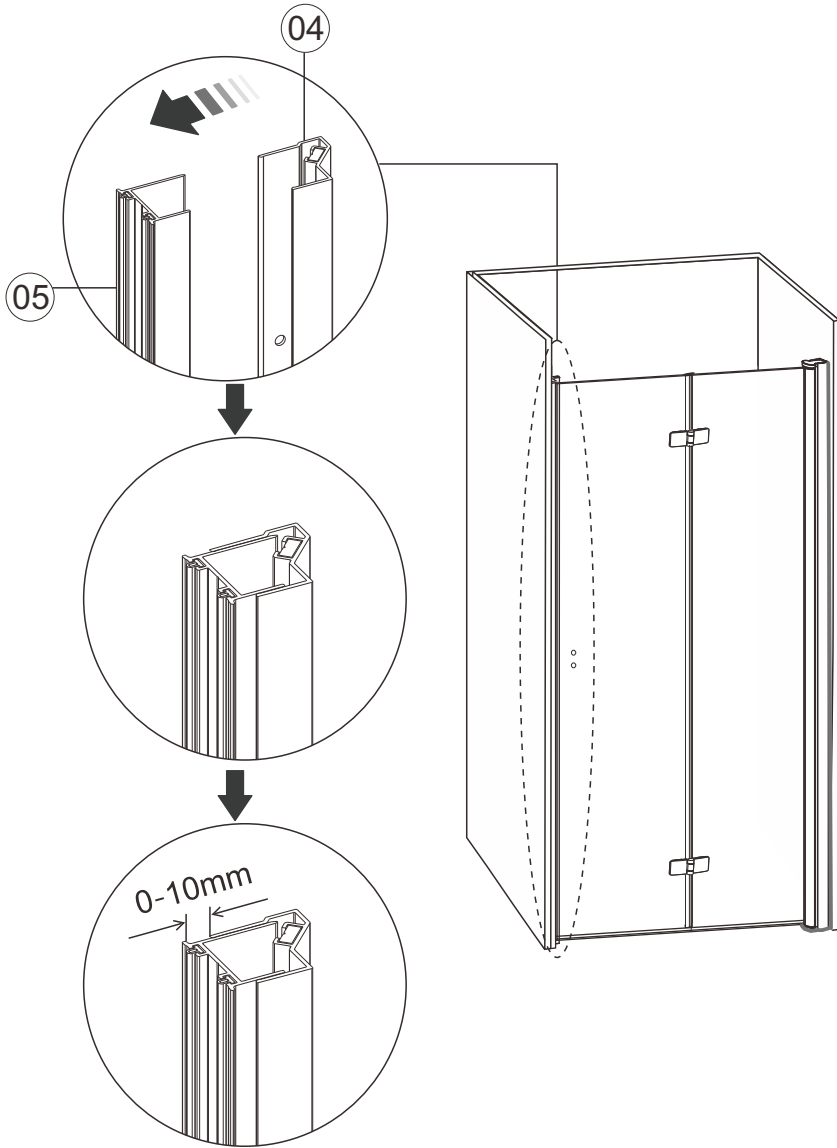
42.



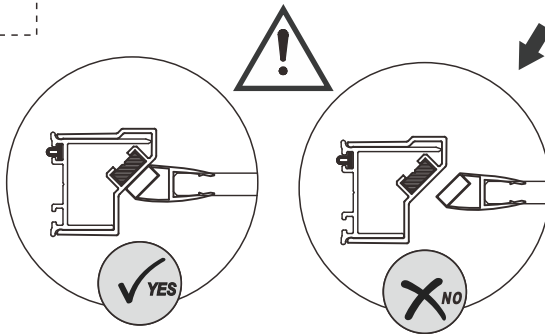
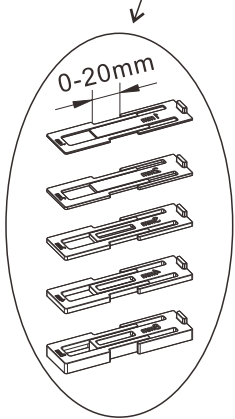
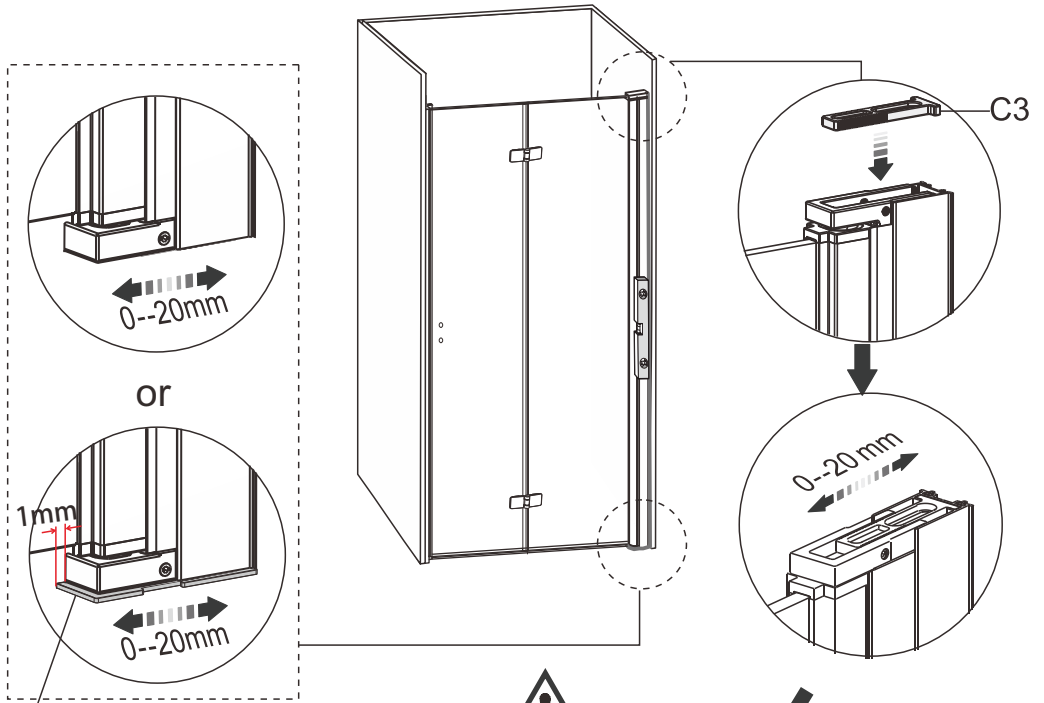
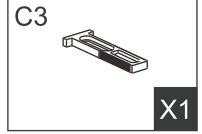
43.



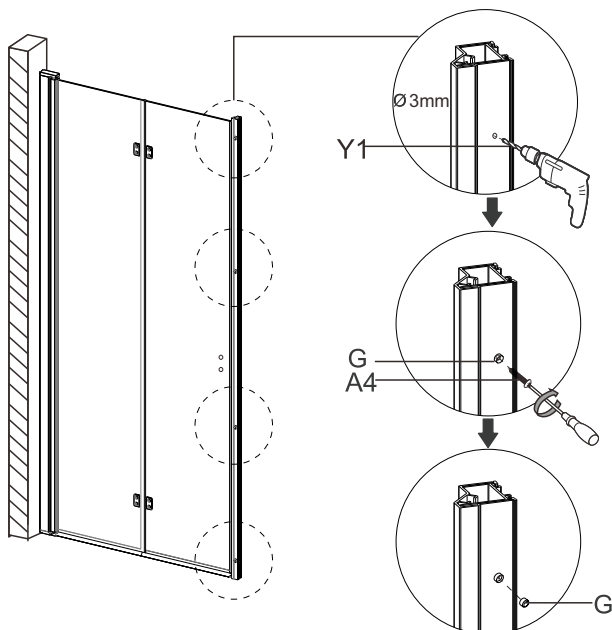
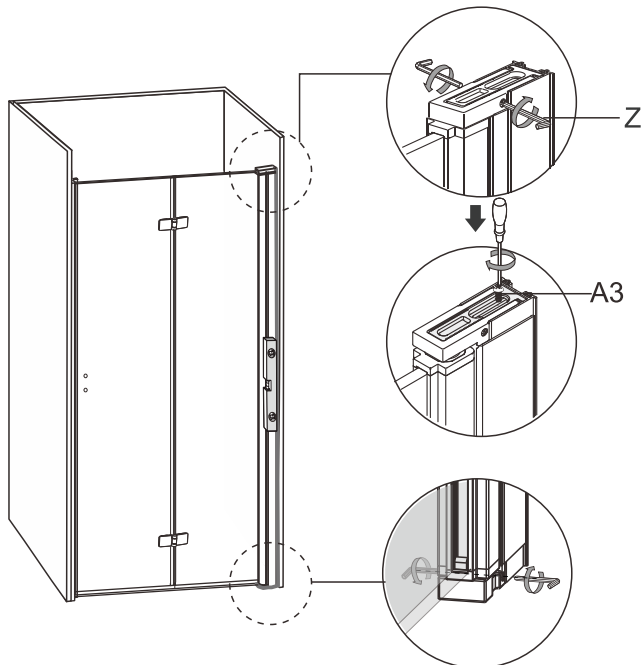
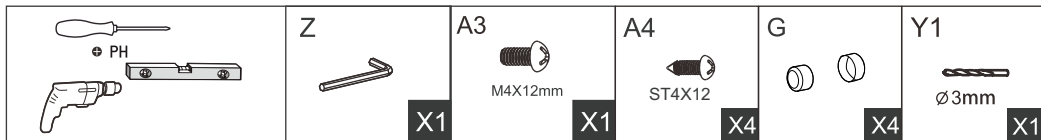
44.



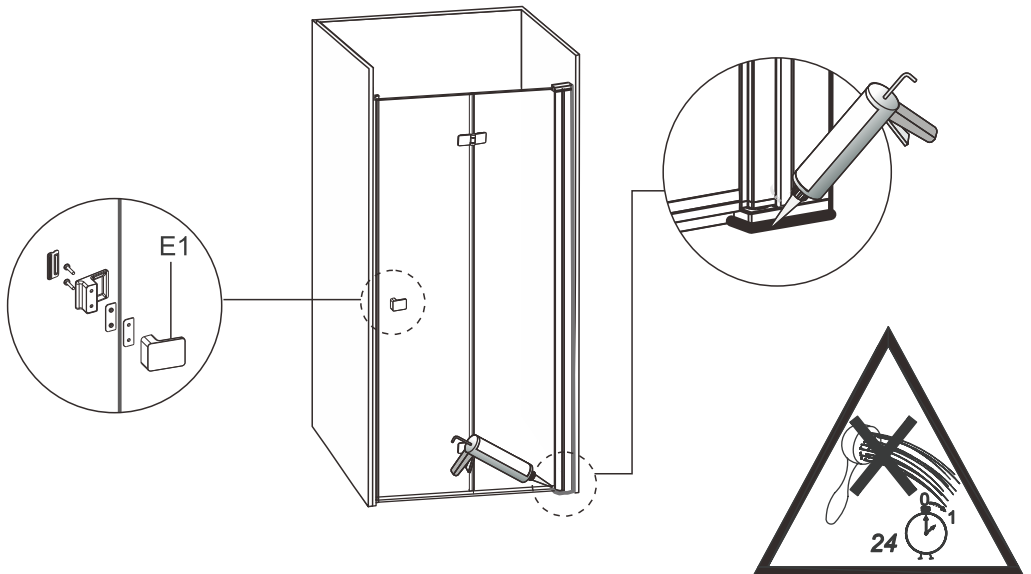
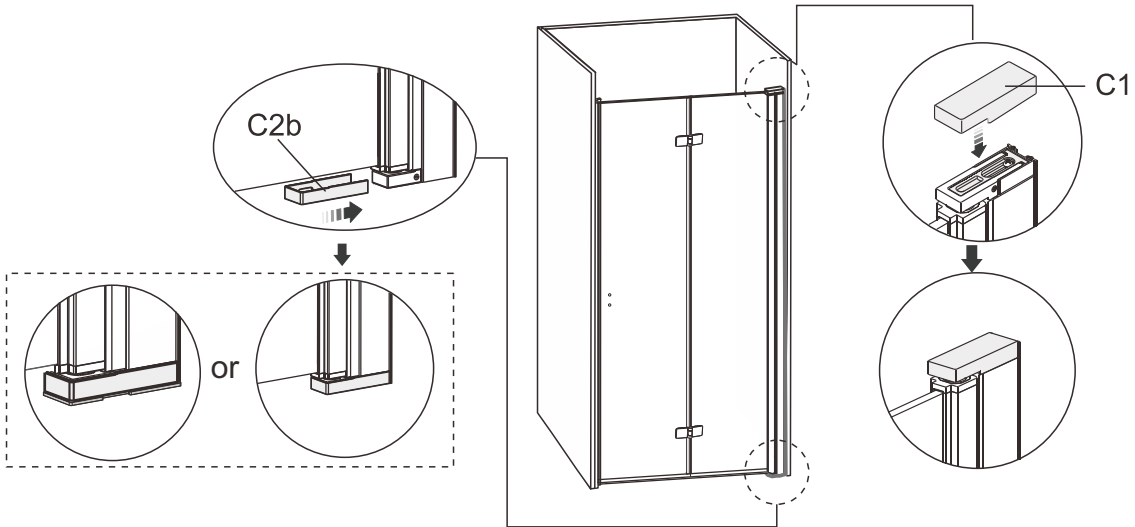
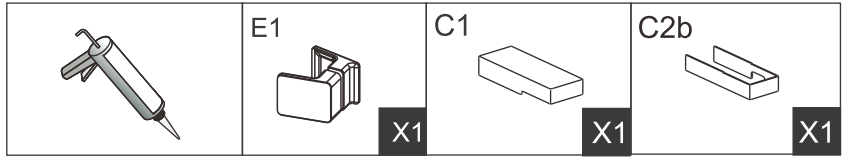
45.



46.



47.





ahlsell

Produced for Ahlsell.
www.ahlsell.com

a-collection