

## ARM5200-150 Shower column

---

ARM5200-150 Krom

---

### Artikkelnummer

ARM5200-150 Krom - 9426663  
ARM5200-150 Matt Sort - 9426664  
ARM5200-150 Oksiderende Messing - 9426665  
ARM5200-150 Oksiderende Kobber - 9426666  
ARM5200-150 Bronze - 9426667  
ARM5200-150 Black Chrome - 9426668  
ARM5200-150 Honey Gold - 9426669  
ARM5200-150 Brushed Black Chrome - 9426670  
ARM5200-150 Brushed Nickel - 9426671



## Rengjøring

Overflaten tørkes av med en myk klut og lunkent vann, evt også mild såpe. Unngå basiske, sure kalkløsende eller slpende rengjøringsmidler.

Messing og kobber er materialer som med tiden får en vakker patina. Hverken messing, kobber eller grottesco bør poleres/pusses. De øvrige overflatene beholder sin glans, og overflaten Honey Gold får sin dype farge av 2-3% ekte gull.

## OBS!

Våre kjøkkenkummer er PVD-behandlet og vil ikke oksidere.

Din vask vil få riper, det er unngåelig. For å begrense riper bør bruk av harde eller skarpe gjenstander på overflaten unngås. Unngå også å sette varme stekepanner og gryter i vasken. Skurepulver, stålull ol sliter på overflaten og kan forårsake rust. Riper som oppstår avtar over tid og blir en naturlig del av patinaen som utvikler seg. Glansen i rustfritt stål vedvarer til tross for riper.

Unngå sterke løsninger av mineralsyrer og visse organiske syrer som kan forårsake korrosjon på rustfritt stål. Kloroppløsninger og sølvpoleringer bør også unngås.

Påse at rester etter syreholdig mat og væske skylles grundig bort (juice, eddik, sennep, salt, etc.).

## Avkalking

Strålesamlere samt spylehoder skal regelmessig avkalkes ved å legges i et eddikbad et par timer. Skulle kalkflekker oppstå, bruk eukalyptusolje og myk klut.

## Smøring

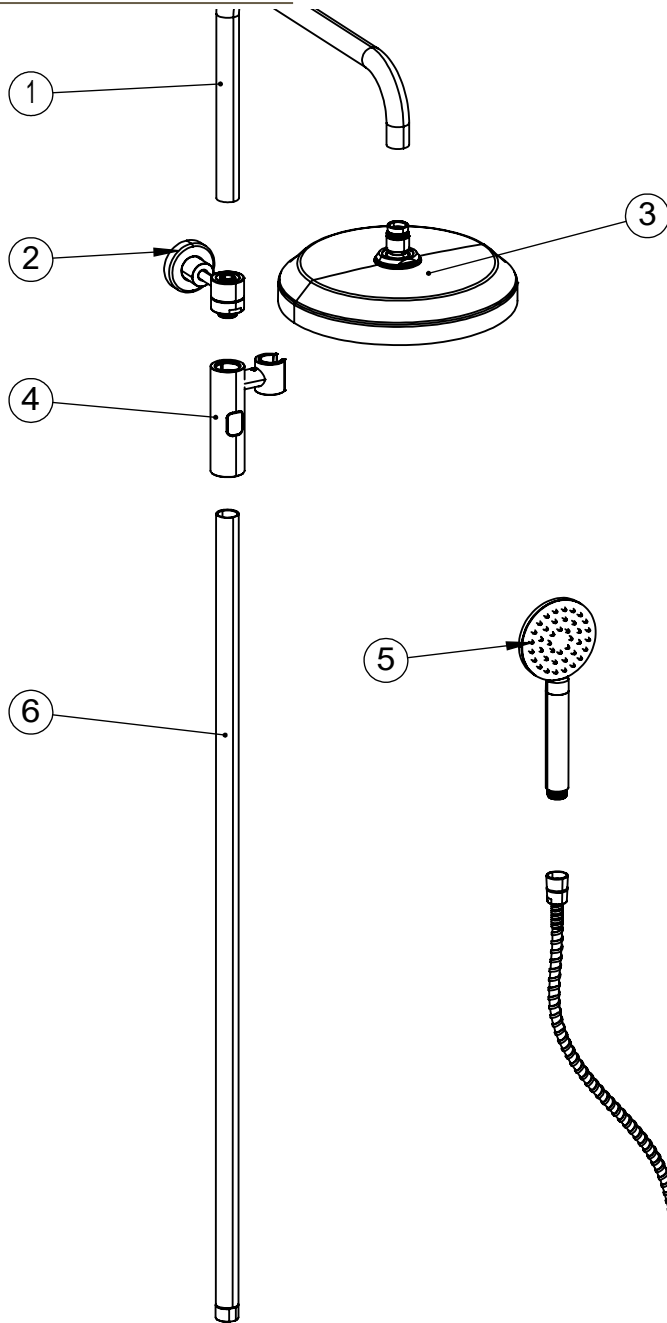
Smør kun med silikonfett.

## Vedlikehold

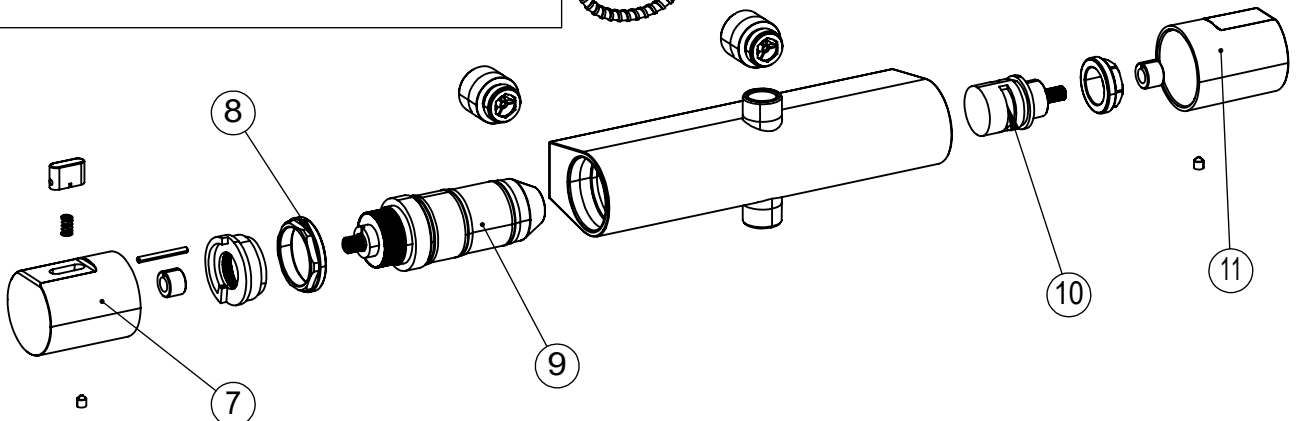
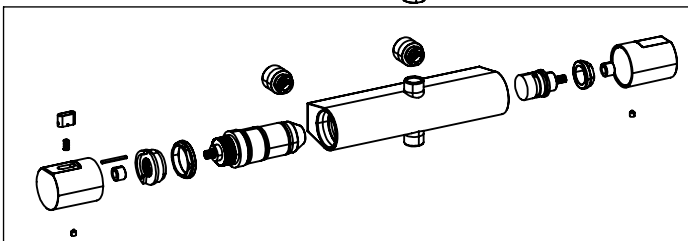
Besøk vår [YouTube kanal](#) → der du finner instruksjonsfilmer for bytte av keramisk innmat, bytte av perlator mm.



# Tapwell



1. Övre rör ARM5200
2. Väggfäste för ARM5200
3. Takdusch
4. Glider ARM5200
5. Handdusch ZDOC095
6. Undre rör ARM5200
7. Termostatvred
8. Låsmutter för insats ZGHI503
9. Termostatsinsats ZVIT550
10. Keramisk insats s ZVIT528 - EVM169
11. Flödesvred



# Tapwell

## Tryckfallsdiagram

EVM 169 (TVM 7200)

