

PRODUKTARK

Anoderør



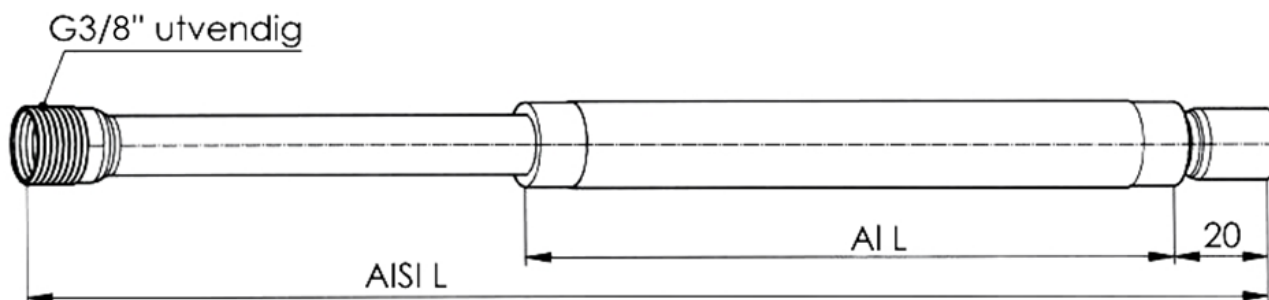
Brukes i våre varmtvannsberedere for å unngå at stålet angripes eller korroderes av saltholdig og oksygenfattig vann. Anoden gjør at saltene angriper anodestaven i stedet for stålet i tanken.

Anoderørene kan ettermonteres i alle våre beredere ved behov.

Materialer som er benyttet:

Komponent	Material	Tykkelse
KV-rør	AISI 304	0,5 mm
Anode	Aluminium	2,5 mm

Målskisse av produktet:



Dimensjonstabell for skissen:

Type	AISI L	Al L	NRF-nummer
Anode 30 l	268 mm	140 mm	8026184
Anode 120 l	680 mm	550 mm	8026185
Anode 200 l	1105 mm	975 mm	8026186
Anode 300 l	1555 mm	1425 mm	8026187

Typer av samme produktgruppe:

Type	Dimensjoner	Høiax art.nr.	NRF-nummer
Anode 30 l	Ø 17,5x	8026184	8026184
Anode 120 l	Ø 17,5x	8026185	8026185
Anode 200 l	Ø 17,5x	8026186	8026186
Anode 300 l	Ø 17,5x	8026187	8026187