

MERK!

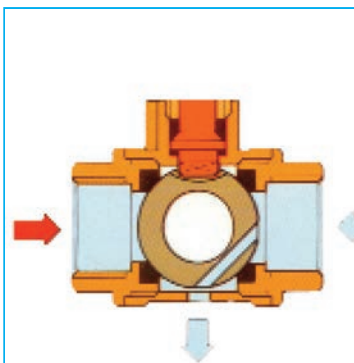
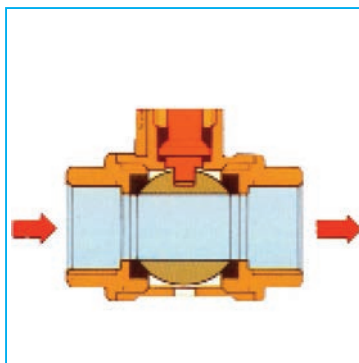
Det er meget viktig å montere ventilen med korrekt vannretning, se pil-merking på ventilen. Det er viktig å montere ventilen slik at drenerings hullet ikke blokkeres og at den monteres slik at det ikke oppstår fare for inntrengning av forurensning i ventilen og evt drikkevannssystemet.

Ved eventuelle spørsmål, kontakt Cimberio AS.

MERK: Trykktesting må gjennomføres før tildekking.



NB!
DRENERINGSHULL
PÅ UNDERSIDEN!



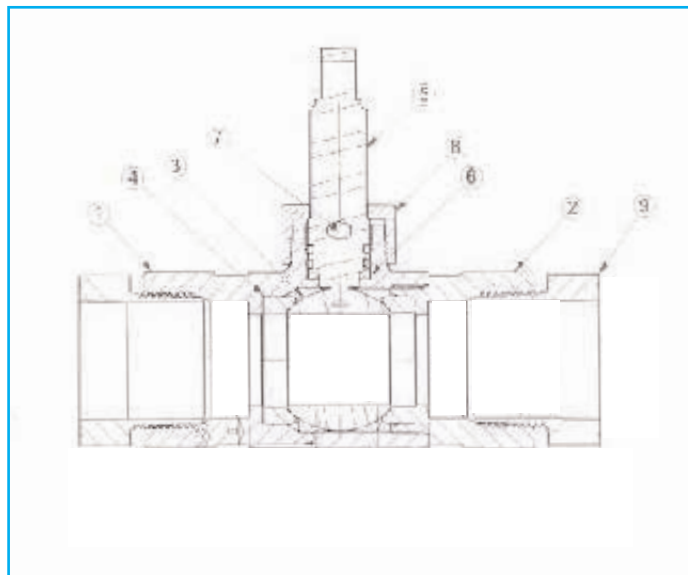
NRF 5660596 - 1 1/4"

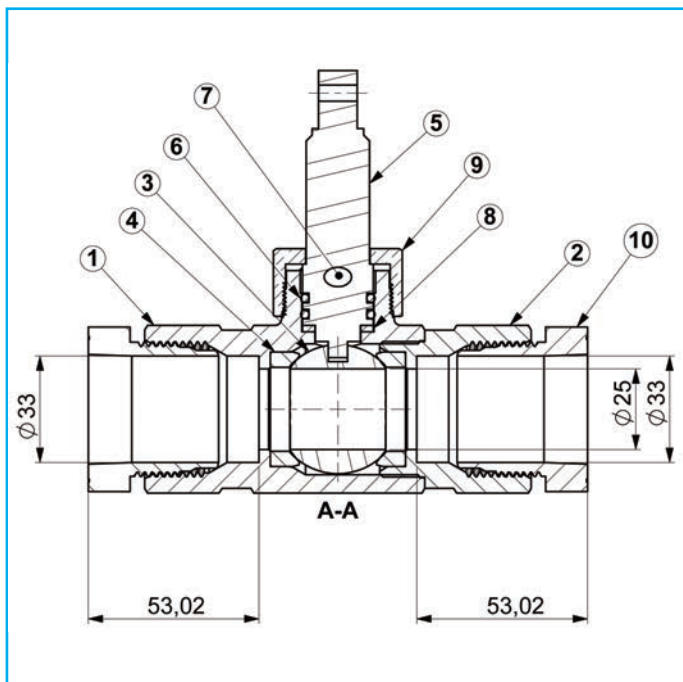
NRF 5660597 - 1 1/2"

Materialer

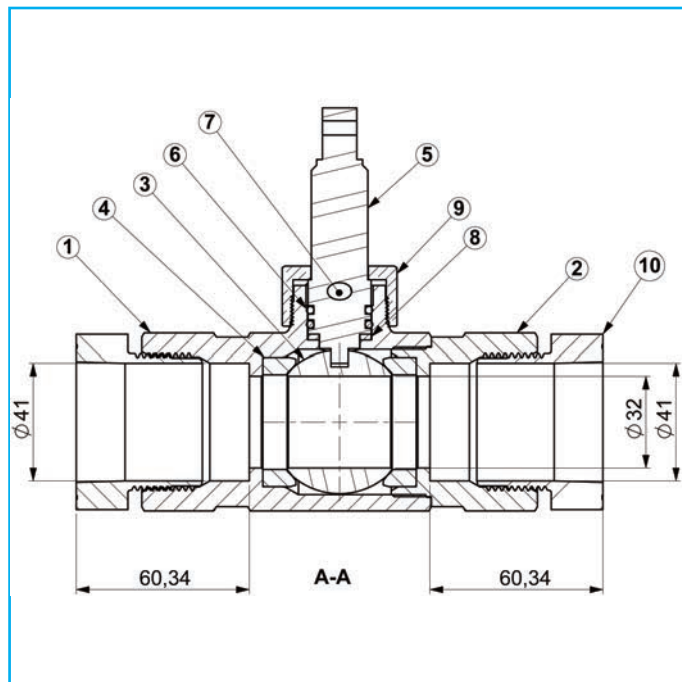
9	Nylongjenger	POM
8	Pakkboksmutter	CW 617N
7	Låsesplint	AISI 316
6	Spindelpakning	PTFE
5	Spindel	AISI 316
4	Pakninger	PTFE
3	Kule	AISI 316
2	Gjengeanslutning	CW 602N
1	Hus	CW 602N

Spindel O-ringer i FPM





1 1/4" - Byggelengde 155 mm



1 1/2" - Byggelengde 184 mm

1 Inspiser rørgjengene før installasjon for smuss som kan skade tettingen og forårsake lekkasjer.

2 Rens rørene før bruk. Fjern alle sponrester og avleiringer fra rørene. Disse kan forårsake lekkasjer.

3 Før røret inn inntil det stopper. Bruk skiftenøkkel ved montering, IKKE rørtang. Fest Hostaform-kuplingene ved å holde ventilen med en andre skiftenøkkel med fatning på ventilen nærmest røret.

4 Hostaform-kuplingene skal strammes til de sitter tett inntil ventilens base. Dette sikrer perfekt hydraulisk og mekanisk tetthet mellom ventilen og polyetylenrøret