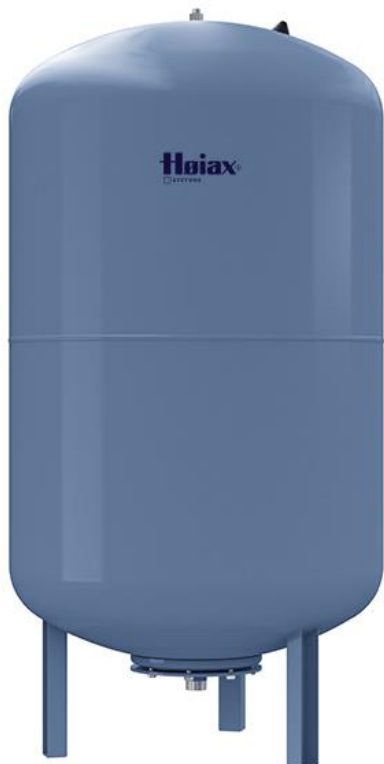


PRODUKTARK

Høiax DE Large/10 Blå



Ekspansjonskar med membran for tappevann og varmeanlegg

WRAS godkjent for tappevann.

Godkjent ifølge EC Pressure Equipment Directive 2014/68/EU.

- Utskiftbar membran godkjent etter DIN EN 13831
- Alle deler av ekspansjonskaret som er i kontakt med vann er behandlet mot korrosjon.
- Holdbar epoxy overflatebehandling.
- Stående installasjon med stålben.
- Rustfri røranslutning.

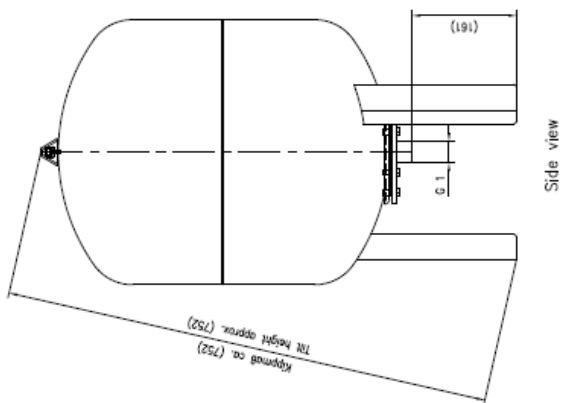
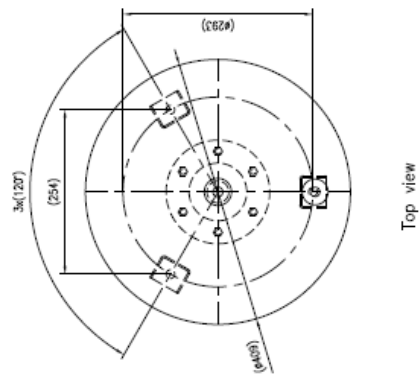
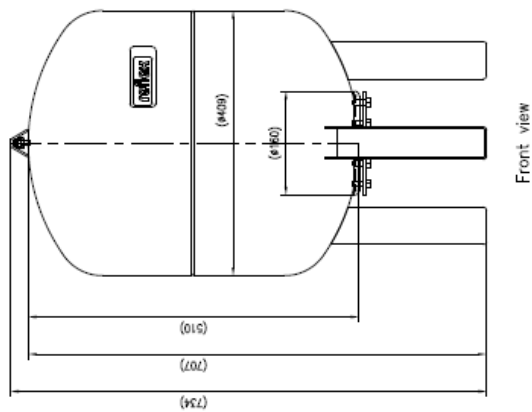
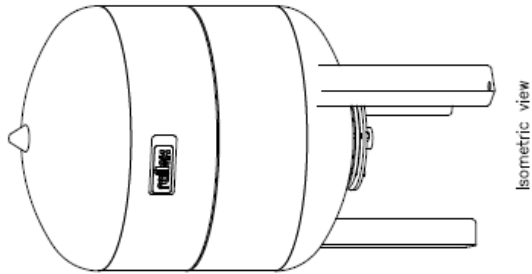
Typer av samme produktgruppe:

Type	Høiax art.nr.	NRF-nummer
Høiax DE 60/10 Blå	8025096	8025096
Høiax DE 80/10 Blå	8025097	8025097
Høiax DE 100/10 Blå	8025098	8025098
Høiax DE 200/10 Blå	8025099	8025099

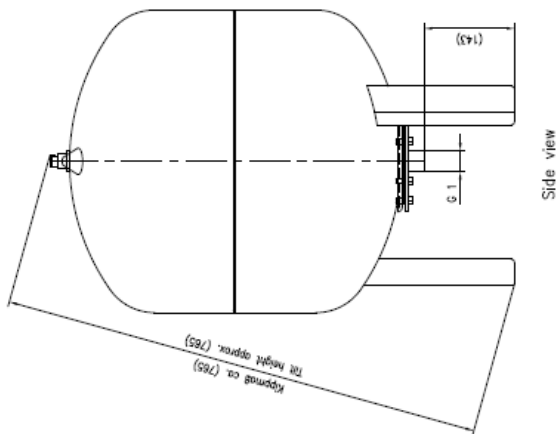
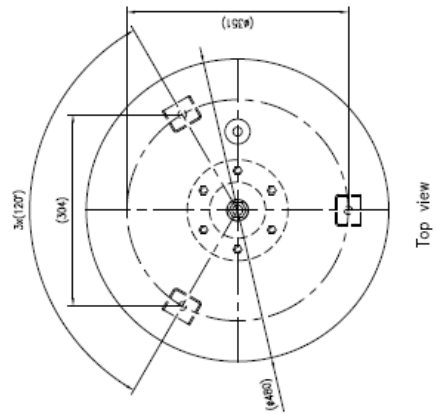
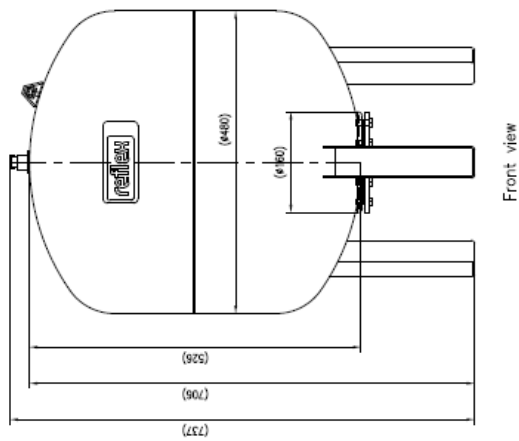
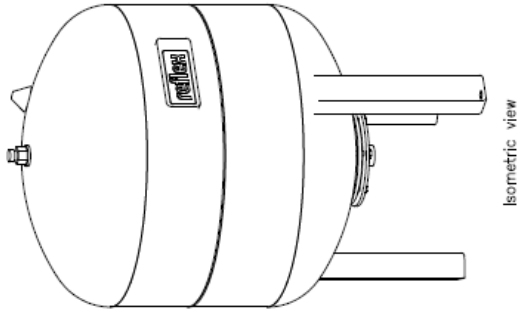
Teknisk tabell:

	Høiax DE 60/10 Blå	Høiax DE 80/10 Blå	Høiax DE 100/10 Blå	Høiax DE 200/10 Blå
Nominelt volum	60 l	80 l	100 l	200 l
Nyttevolum max	45 l	60 l	75 l	150 l
Arbeidstemperatur	70 °C	70 °C	70 °C	70 °C
Arbeidsovertrykk	10 bar	10 bar	10 bar	10 bar
Kobling	G 1	G 1	G 1	G 1 1/4

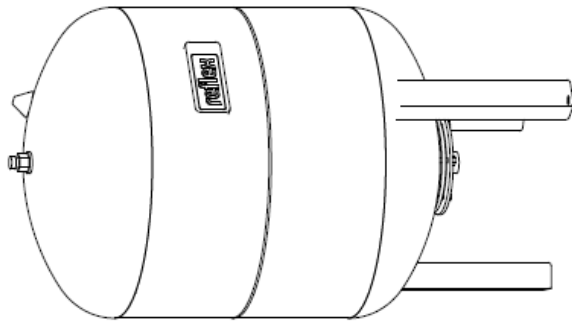
Målskisse av 8025096:



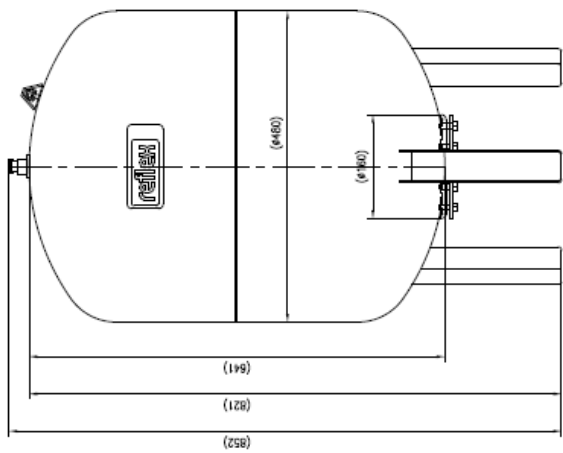
Målskisse av 8025097:



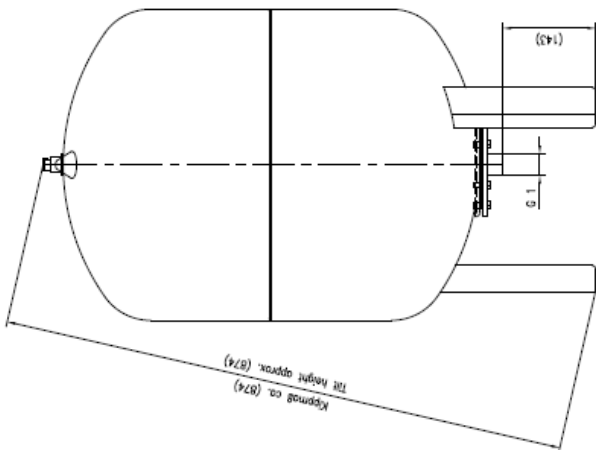
Målskisse av 8025098:



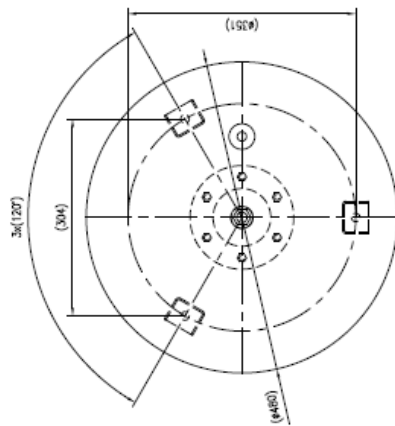
Isometric view



Front view



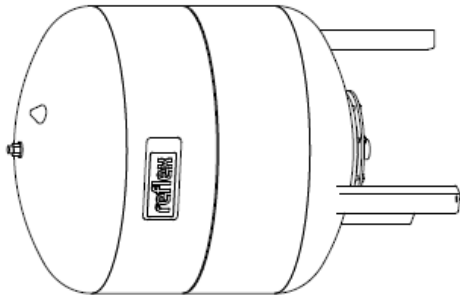
Side view



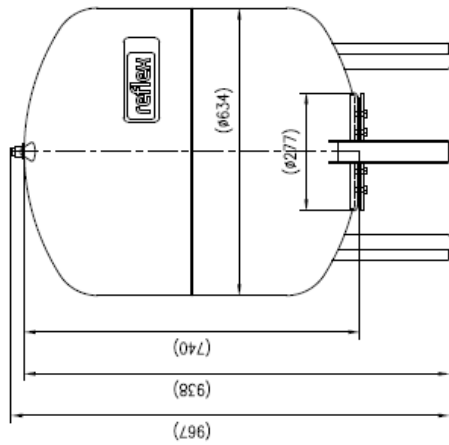
Top view

Illustrasjonen viser den tekniske utforming /

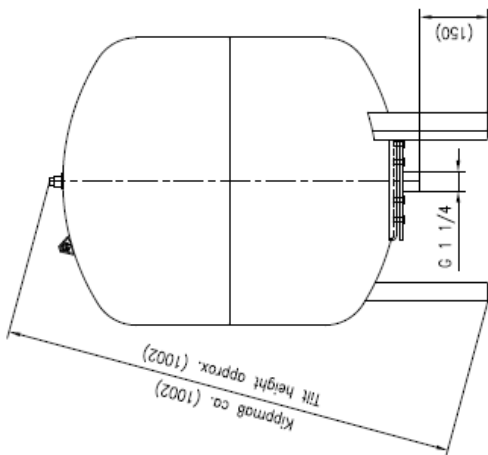
Målskisse av 8025099:



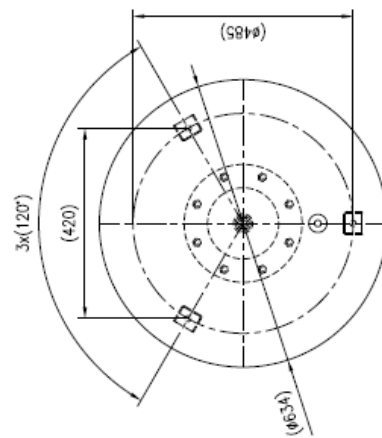
Isometric view



Front view



Side view



Top view