

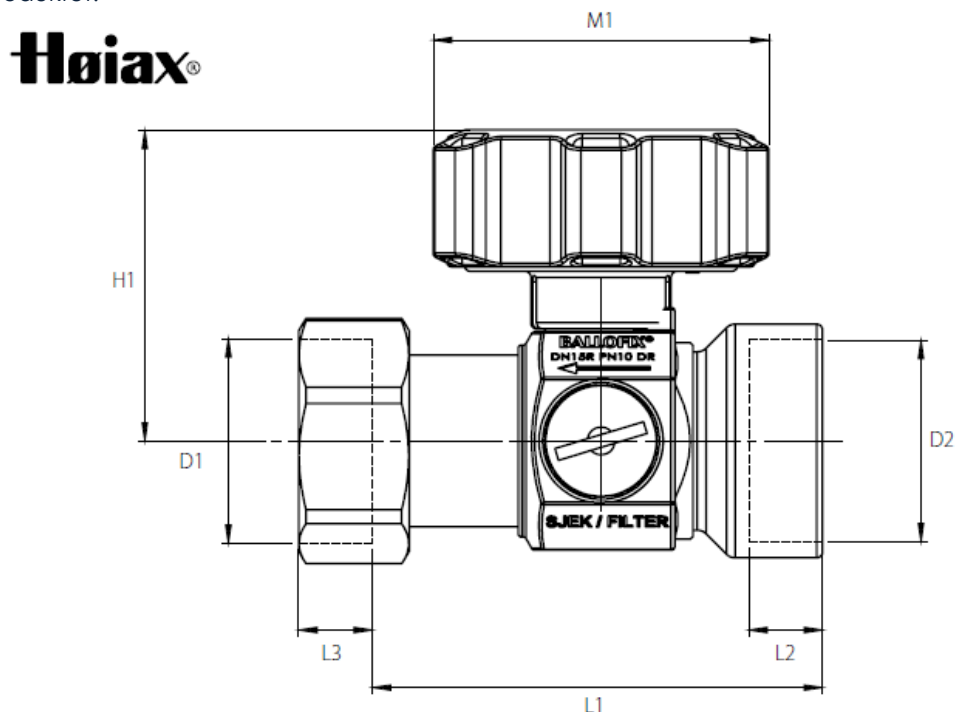
PRODUKTARK

Høiax GIR Kuleventil 1" m/tilbakeslagsventil & Slamsamler



Dimensjoner	Høiax art.nr.	NRF-nummer
G1" SW x G1", med filter	5125777	5125777
G1" SW x G1", med filter, NRV	5125775	5125775

Målskisse av produktet:



D1	D2	H1	L1	L2	L3	M1
G1"	G1"	50,5	72,05	12	9	59

Teknisk data:

	Beskrivelse
Medie:	Forbruksvann, Varme og Kjøling
Bar:	Max. 10 bar
Temperatur:	+95°C
Materiale Acc. 4MS:	CW625N
Dimensjon:	1"
Kap. Kv:	3,6 m3/t
Materiale:	Messing
Hendel:	GIR



Kuleventilen er godkjent for følgende applikasjoner:

Kuleventilen tilfredsstillr kravene til
EA væskekategori 2, NS – EN1717

