



## Megapress nippelmuffe med SC-Contur

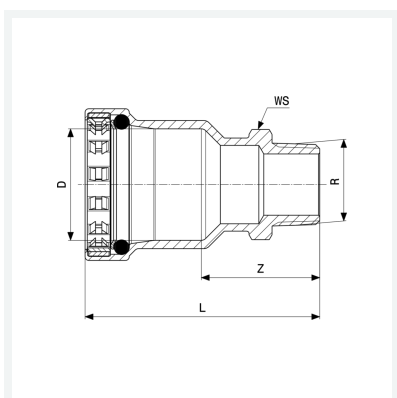
- for stålrør iht. DIN 10220/10255
- presstillkobling, R-gjenge

### utstyr

EPDM tetning, skjæring, separator ring, kantete

### Modell 4211

**Artikkel 695 323**



## Egenskaper

VdS-godkjenning (tysk sikkerhetsgodkjenning)	VdS	✓
Nominell diameter	DN	50
Utvendig rørdiameter iht.DIN EN 10255	D	2
Utvendig konisk gjenge	R	2
Z-mål	Z	54 mm
Lengde	L	104 mm
Nøkkelbredde	NB	70 mm
Vekt	680 g	
Volume	1243,2 cm <sup>3</sup>	
Material	ulegert stål, sink-nikkel-belegg	