



Megapress overgangsmuffe med SC-Contur

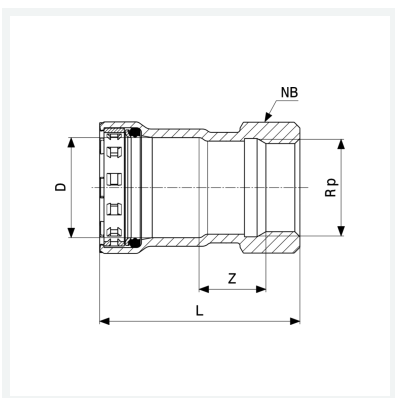
- for stålrør iht. DIN 10220/10255
- presstilkobling, Rp-gjenge

utstyr

EPDM tetning, skjærering, separator ring, kantete

Modell 4212

Artikkel 695 378



Egenskaper

VdS-godkjenning (tysk sikkerhetsgodkjennelse)	VdS	✓
Nominell diameter	DN	40
Utvendig rørdiameter iht.DIN EN 10255	D	1½
Innvendig sylindrisk gjenge	Rp	1½
Z-mål	Z	25 mm
Lengde	L	86 mm
Nøkkelbredde	NB	55 mm
Vekt	455 g	
Volume	828,8 cm ³	
Material	ulegert stål, sink-nikkel-belegg	